

UNIVERSIDAD DE EL SALVADOR  
FACULTAD DE INGENIERIA Y ARQUITECTURA  
ESCUELA DE INGENIERÍA ELÉCTRICA



**ESTUDIO DE FACTIBILIDAD PARA EL DISEÑO Y  
CONEXIÓN DE UN PARQUE SOLAR FOTOVOLTAICO  
DE 100 MVA A LA RED ELÉCTRICA DE TRANSMISIÓN  
DE EL SALVADOR EN LA SUBESTACIÓN EL PEDREGAL**

PRESENTADO POR:

**ISRAEL DAVID BAUTISTA MERINO**

**WERNER ABDIEL RODRIGUEZ GONZALEZ**

**JUAN CARLOS ZECEÑA LANDAVERDE**

PARA OPTAR AL TITULO DE:

**INGENIERO ELECTRICISTA**

CIUDAD UNIVERSITARIA, ABRIL DE 2018

**UNIVERSIDAD DE EL SALVADOR**

**RECTOR:**

**MSC. ROGER ARMANDO ARIAS ALVARADO**

**SECRETARIO GENERAL:**

**MSc. CRISTOBAL HERNAN RIOS BENITEZ**

**FACULTAD DE INGENIERIA Y ARQUITECTURA**

**DECANO:**

**ING. FRANCISCO ANTONIO ALARCON SANDOVAL**

**SECRETARIO:**

**ING. JULIO ALBERTO PORTILLO**

**ESCUELA DE INGENIERÍA ELÉCTRICA**

**DIRECTOR:**

**ING. ARMANDO MARTÍNEZ CALDERÓN**

UNIVERSIDAD DE EL SALVADOR  
FACULTAD DE INGENIERIA Y ARQUITECTURA  
ESCUELA DE INGENIERÍA ELÉCTRICA

Trabajo de Graduación previo a la opción al Grado de:

**INGENIERO ELECTRICISTA**

Título:

**ESTUDIO DE FACTIBILIDAD PARA EL DISEÑO Y  
CONEXIÓN DE UN PARQUE SOLAR FOTOVOLTAICO  
DE 100 MVA A LA RED ELÉCTRICA DE TRANSMISIÓN  
DE EL SALVADOR EN LA SUBESTACIÓN EL PEDREGAL**

Presentado por:

**ISRAEL DAVID BAUTISTA MERINO**

**WERNER ABDIEL RODRIGUEZ GONZALEZ**

**JUAN CARLOS ZECEÑA LANDAVERDE**

Trabajo de Graduación Aprobado por:

Docente Asesor:

**ING. NUMA POMPILIO JIMÉNEZ CORTEZ**

San Salvador, abril de 2018

Trabajo de Graduación Aprobado por:

Docente Asesor:

ING. NUMA POMPILO JIMÉNEZ CORTEZ

## **DEDICATORIAS Y AGRADECIMIENTOS**

A Dios todopoderoso. Por haberme permitido llegar hasta este momento, por ser mi guía, por llenarme de sabiduría y fortaleza, en todos los momentos alegres y difíciles de mi vida.

A mis padres, Petrona de Jesús Landaverde y Luis Antonio Zeceña, por ser mis guías y modelos a seguir, gracias por su comprensión y haberme enseñado a valorar lo que tengo e inculcarme valores, como el compañerismo, la responsabilidad y la solidaridad con los demás.

A Mariella Tapella y a la solidaridad Italiana por el apoyo incondicional brindado durante mi formación profesional.

A mis Hermanos, por todos los momentos inolvidables que hemos vivido y por los que quedan por vivir

**Juan Carlos Zeceña Landaverde**

Gracias a mi madre y a mi padre por acompañarme en todo el camino y a Buda por la sabiduría.

**Israel David Bautista Merino**

Primeramente a Dios, por permitirme finalizar uno de tantos logros por venir, por haberme dado la sabiduría y la constancia a lo largo de toda mi carrera y por haberme rodeado de personas que de alguna u otra forma me impulsaron a seguir adelante, que me ayudaron de diversas formas a ir superando todos los obstáculos que pudieran socavar mi determinación.


Hacer mención especial a mi madre, quien durante años me enseñó con palabras y con su ejemplo a soportar y a superar cualquier inclemencia, cualquier problema y a ser una mejor versión de mí todos los días, muchas gracias madre, pues tu incondicional apoyo ha hecho de mí alguien exitoso.

**Werner Abdiel Rodríguez González**

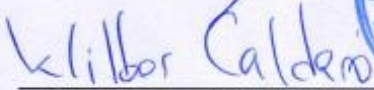
## ACTA DE CONSTANCIA DE NOTA Y DEFENSA FINAL

En esta fecha, jueves 5 abril de 2018, en el aula de postgrado de la Escuela de Ingeniería Eléctrica, a las 3:00 p.m. horas, en presencia de las siguientes autoridades de la Escuela de Ingeniería Eléctrica de la Universidad de El Salvador:

1. Ing. Armando Martínez Calderón  
Director

  
Firma

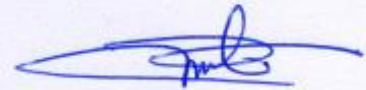
2. MSc. José Wilber Calderón Urrutia  
Secretario

  
Firma



Y, con el Honorable Jurado de Evaluación integrado por las personas siguientes:

- ING. NUMA POMPILIO JIMÉNEZ CORTEZ  
(Docente Asesor)



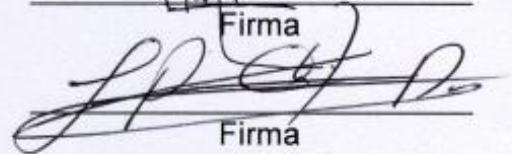
Firma

- MSC. JORGE ALBERTO ZETINO CHICAS



Firma

- MSC. LUIS ROBERTO CHEVEZ PAZ



Firma

Se efectuó la defensa final reglamentaria del Trabajo de Graduación:

ESTUDIO DE FACTIBILIDAD PARA EL DISEÑO Y CONEXIÓN DE UN PARQUE SOLAR FOTOVOLTAICO DE 100 MVA A LA RED ELÉCTRICA DE TRANSMISIÓN DE EL SALVADOR EN LA SUBESTACIÓN EL PEDREGAL

A cargo de los Bachilleres:

- BAUTISTA MERINO ISRAEL DAVID

- RODRÍGUEZ GONZÁLEZ WERNER ABDIEL

- ZECEÑA LANDAVERDE JUAN CARLOS

Habiendo obtenido en el presente Trabajo una nota promedio de la defensa final: 8.8

( Ocho puntos ocho )



## CONTENIDO

CAPITULO I. ASPECTOS GENERALES .....	14
1.1 INTRODUCCIÓN.....	14
1.2 OBJETIVOS .....	14
1.2.1 GENERAL .....	14
1.2.2 ESPECIFICOS .....	14
1.3 ALCANCES .....	14
1.4 ANTECEDENTES .....	15
1.5 PLANTEAMIENTO DEL PROBLEMA.....	15
1.6 JUSTIFICACION.....	16
1.7 GLOSARIO .....	17
1.8 ABREVIATURAS .....	19
CAPITULO II. TEORÍA SOBRE GENERACIÓN SOLAR. ....	21
2.1 EL SOL.....	21
2.1.1 LUZ SOLAR .....	21
2.1.2 MOVIMIENTO APARENTE DEL SOL.....	21
2.1.3 TRÓPICOS.....	22
2.2 CÁLCULOS DE IRRADIANCIA SOLAR. ....	23
2.2.1 RADIACIÓN SOLAR[5].....	23
2.2.2 HORAS SOL PICO (HSP).....	26
2.3 ¿CÓMO FUNCIONAN LAS CELDAS SOLARES? .....	27
2.3.1 EL EFECTO FOTOVOLTAICO. ....	27
2.4 INSTALACIONES FOTOVOLTAICAS CONECTADAS A LA RED .....	29
2.4.1 CONEXIÓN DE LA INSTALACIÓN CON LA RED ELÉCTRICA[8] .....	29
2.4.2 EL MÓDULO FOTOVOLTAICO[8] .....	30
2.4.3 INVERSORES DC/AC .....	30
2.5 FUNCIONAMIENTO DEL MERCADO ELÉCTRICO .....	31
2.5.1 MERCADO BASADO EN COSTOS DE PRODUCCIÓN[9] .....	31
2.5.2 MERCADO DE CONTRATOS .....	31
2.5.3 MERCADO REGULADOR DEL SISTEMA (MRS)[9] .....	32
2.5.4 EL MERCADO ELÉCTRICO NACIONAL [9].....	32

CAPITULO III. DISEÑO DE LA PLANTA SOLAR FOTOVOLTAICA .....	34
INTRODUCCIÓN.....	34
3.1 ESTUDIO IMPACTO AMBIENTAL .....	34
3.1.1 CATEGORIZACIÓN DE OBRAS O PROYECTOS[10].....	34
3.1.2 CATEGORIZACIÓN DE PLANTAS DE GENERACION FOTOVOLTAICA..	35
3.2 CRITERIOS DE SELECCIÓN DE LA TECNOLOGÍA A UTILIZAR .....	37
3.2.1 PRODUCCIÓN ANUAL, FACTOR DE RENDIMIENTO Y ÁREA UTILIZADA POR TECNOLOGÍA .....	37
3.2.2 3.1.2 FACILIDAD DE ADQUISICIÓN.....	41
3.2.3 PRECIOS DE LAS TECNOLOGÍAS.....	42
3.2.4 CUMPLIMIENTO DE NORMAS DE CERTIFICACIÓN .....	43
3.2.5 GARANTÍAS DEL FABRICANTE.....	43
3.2.6 SELECCIÓN DE LA TECNOLOGÍA A UTILIZAR.....	43
3.2.7 SELECCIÓN DE LA POTENCIA DE LOS INVERSORES.....	44
3.2.7.1 DISEÑO DEL PARQUE SFV CON UN INVERSOR DE 2.2 MVA .....	45
3.2.7.2 DISEÑO DEL PARQUE SFV CON 34 INVERSORES DE 60 KVA .....	48
3.3 DIMENSIONAMIENTO DE PANELES E INVERSORES DEL PARQUE SFV ..	50
3.3.1 FUNCIONAMIENTO DE LOS PANELES A LAS TEMPERATURAS MÁXIMAS Y MÍNIMAS ESPERADAS.....	50
3.3.2 CÁLCULO DEL ARREGLO FV PARA LOS INVERSORES .....	50
3.3.3 CÁLCULO DE FUSIBLES PARA LAS STRINGS .....	53
3.3.4 SELECCIÓN DEL SUPRESOR DE TRANSIENTES (SPD'S).....	53
3.3.5 CÁLCULO DEL FUSIBLE Y LOAD BREAKER DE LOS SUBARREGLOS. 53	
3.3.6 CÁLCULO DEL CALIBRE DEL CABLE FV .....	54
3.3.7 DISTRIBUCIÓN DE LAS STRINGS EN CADA INVERSOR .....	54
3.3.8 CABLEADO DE LAS STRINGS.....	56
3.3.9 INCLINACIÓN Y ACIMUTH DE LOS PANELES.....	56
3.3.10 DISTANCIA ENTRE STRINGS.....	57
3.3.11 DISTANCIA MÍNIMA ENTRE STRINGS .....	57
3.3.12 ÁREA UTILIZADA POR LAS STRINGS .....	59
3.3.13 ANÁLISIS DE PÉRDIDAS POR SOMBREADO CON CARTA SOLAR.....	59

3.4	DISEÑO DE SUBESTACIÓN EN AC.....	61
3.4.1	ESPECIFICACIÓN DE LOS TRANSFORMADORES DE POTENCIA .....	61
3.4.1.1	DIMENSIONAMIENTO DE ACUERDO A LA MÁXIMA POTENCIA OBTENIDA DE LOS 50 INVERSORES .....	61
3.4.1.2	DIMENSIONAMIENTO TOMANDO EN CUENTA CRITERIOS DE REDUNDANCIA.....	61
3.4.2	DIMENSIONAMIENTO DE CONDUCTORES SUBTERRÁNEOS A 34.5 kV 64	
3.4.3	ESQUEMA DE PROTECCIONES DE LOS TRANSFORMADORES E INVERSORES .....	68
3.4.4	INTERRUPTORES DE POTENCIA Y SECCIONADORES.....	69
3.5	ESTUDIO DE CORTOCIRCUITO .....	72
3.5.1	CONSIDERACIONES PARA EL ESTUDIO DE CORTOCIRCUITO DE LA PLANTA GENERADORA.....	72
3.5.2	RESULTADOS OBTENIDOS DEL ANÁLISIS DE CORTOCIRCUITO EN ETAP 12.6 .....	73
3.6	RED DE TIERRA .....	74
3.6.1	RED DE TIERRA DE ACURDO A LA IEEE 665 .....	74
3.6.1.1	CONSIDERACIONES PARA EL DISEÑO .....	74
3.6.2	RESULTADOS OBTENIDOS DE LA RED DE TIERRAS.....	76
3.7	SIMULACIÓN DE GENERACIÓN Y CORROBORACIÓN DE CÁLCULOS FOTOVOLTAICOS.....	77
	CAPITULO IV. ESTUDIOS ELÉCTRICOS.....	81
4.1	FLUJOS DE POTENCIA PARA ÉPOCA SECA Y HÚMEDA. ....	81
4.1.3	PERFILES DE TENSIÓN.....	83
4.2	RESULTADOS DEL ANÁLISIS DE CONTINGENCIAS .....	84
4.3	RESULTADOS DE LAS CURVAS PV .....	85
4.4	RESULTADOS DE LAS CURVAS QV .....	88
4.5	ANÁLISIS DE FLUJO DINÁMICO .....	89
	CAPITULO V. ESTUDIO ECON{OMICO FINANCIERO .....	90
	INTRODUCCIÓN.....	90
5.1	INVERSIÓN FIJA.....	90
5.2	CÁLCULO DE COSTOS Y GASTOS .....	90

5.2.1 RESUMEN DE COSTO LÍNEA DE TRANSMISIÓN .....	90
5.2.2 RESUMEN DE COSTOS DE PLANTA SOLAR. ....	92
5.2.3 OTROS COSTOS.....	92
5.3 CÁLCULO DE COSTOS Y GASTOS DE OPERACIÓN DEL PROYECTO .....	93
5.3.1 COSTOS DE OPERACIÓN.....	93
5.3.3 .....	95
5.4 PROYECCIÓN DE INGRESOS.....	95
5.4.1 INGRESOS MENSUALES.....	95
5.4.2 INGRESOS ANUALES .....	96
5.5 ESTADOS FINANCIEROS PROFORMA.....	97
5.5.1 FLUJOS DE EFECTIVO .....	97
5.5.2 ESTADOS DE RESULTADOS PROFORMA.....	98
5.6 EVALUACIÓN ECONÓMICA FINANCIERA. ....	100
5.6.1 DETERMINACIÓN DE LA TASA MÍNIMA ATRACTIVA DE RETORNO (TMAR).....	100
5.6.2 VALOR ACTUAL NETO .....	101
5.6.3 TASA INTERNA DE RETORNO .....	102
5.6.4 RAZÓN BENEFICIO COSTO .....	103
5.6.5 TIEMPO DE RECUPERACIÓN DE LA INVERSIÓN .....	104
CONCLUSIONES.....	106
BIBLIOGRAFIA .....	107
ANEXOS .....	109
ANEXO 1. MEMORIA DE CÁLCULO PARA EL DIMENSIONAMIENTO DE MFV POR INVERSOR Y EL CALIBRE DEL CABLE FV. ....	109
A.1.1. TEMPERATURAS MÁXIMAS Y MÍNIMAS ESPERADAS.....	109
A.1.2. VOLTAJE MÁXIMO Y MÍNIMO ESPERADO DE ACUERDO A LAS TEMPERATURAS ESPECIFICADAS .....	110
A.1.3. CÁLCULO DE MFV EN SERIE.....	110
A.1.4. NÚMERO DE STRINGS POR INVERSOR .....	111
A.1.5. CÁLCULO DEL FUSIBLE DE LAS STRINGS.....	111
A.1.6. CÁLCULO DEL FUSIBLE Y LOAD BREAKER DE LOS SUBARREGLOS .....	111

A.1.7. CÁLCULO DEL CALIBRE DEL CABLE FV. ....	112
A.1.8. SELECCIÓN DEL SUPRESOR DE TRANSIENTES (SPD'S) .....	113
ANEXO 2. TIPOS DE PÉRDIDAS DE POTENCIA EN UN PARQUE SFV .....	114
ANEXO 3. Hojas de datos de los inversores Kaco Blueplanet 2200 TL3 OD y 72.0 TL3 Park[27] .....	115
ANEXO 4. Esquema a escala para el montaje y cableado de una planta SFV de 2 MVA con un solo inversor con potencia nominal de 2 MVA. ....	116
ANEXO 5. Esquema a escala para el montaje y cableado de una planta SFV de 2 MVA con 34 inversores con potencia nominal de 60 kVA. ....	117
ANEXO 6. Esquemas utilizados para el cálculo del cableado del parque SFV .....	118
ANEXO 7. Hoja de datos del inversor MV Power Station 2000SC[28].....	119
ANEXO 8. Hoja de datos de MFV Renesola JC345S – 24/Abs. [29] .....	120
ANEXO 9. Hoja de datos del fusible Bussman PV – 15A10F.[30] .....	121
ANEXO 10. Hoja de datos del supresor de transiente Bussman BSPH31000YPV. [30] .....	122
ANEXO 11. Hoja de datos fusibles Bussman del tipo NH. [30] .....	123
ANEXO 12. Load breaker ABB para los subarreglos y datos de combiner box ABB. [31] .....	124
ANEXO 13. Combiner Box ABB[14].....	125
ANEXO 14. Cables Prysmian, para aplicaciones FV. [32].....	126
ANEXO 15. Ampacidades calculadas por el fabricante y diámetros de cables Kerite, para 35 kV. [13].....	127
ANEXO 16. Diagrama unifilar de la subestación. ....	129
ANEXO 17. Interruptores de Potencia para 34.5 kV[33] .....	130
ANEXO 18. CIRCUITO COMPLETO PARA ESTUDIO DE CORTOCIRCUITO ....	131
ANEXO 19: RED DE TIERRAS .....	132

# **CAPITULO I. ASPECTOS GENERALES**

## **1.1 INTRODUCCIÓN**

Se busca mediante este Trabajo de Graduación diseñar una Planta Solar Fotovoltaica de 100 MVA, investigar los requerimientos impuestos por el Ministerio de Medio Ambiente y Recursos Naturales, implementar normas internacionales de diseño tales como la IEC 62548 que trata específicamente del diseño de arreglos de paneles solares fotovoltaicos y realizar algunos de los estudios eléctricos pertinentes para analizar el impacto que esta tendría en el Sistema Interconectado Nacional (SIN).[1]

## **1.2 OBJETIVOS**

### **1.2.1 GENERAL**

- Diseñar una planta solar fotovoltaica de 100 MVA a ser conectada en la subestación El Pedregal, que cumpla con los requerimientos expuestos por la SIGET y la Unidad de Transacciones (UT) para poder conectarlo al Sistema Interconectado Nacional (SIN), además de realizar un estudio de factibilidad económica financiera para corroborar que la inversión realizada sea recuperada en el mediano plazo.

### **1.2.2 ESPECIFICOS**

- a) Simular la producción de energía eléctrica mensual y anual de la planta solar fotovoltaica de 100 MVA, utilizando el software de simulación PVsyst en su versión de prueba.
- b) Realizar el diseño de un generador solar fotovoltaico de 100 MVA, aplicando los criterios y lineamientos de la norma IEC 62548 – 2013, y el diseño de ingeniería básica para una configuración de subestación a 23/115kV de interruptor y medio.
- c) Realizar un análisis de contingencias en el sistema de transmisión de El Salvador tomando en cuenta el generador solar fotovoltaico de 100 MVA.
- d) Realizar un estudio de factibilidad económica – financiera, con el fin de verificar la rentabilidad de la implementación de un generador fotovoltaico de 100 MVA.
- e) Investigar los requerimientos legales establecidos por el Ministerio de Medio Ambiente y Recursos Naturales (MARN) para las plantas generadoras fotovoltaicas.

## **1.3 ALCANCES**

Este trabajo se centra en el diseño e implementación de un parque solar fotovoltaico de 100 MVA, basado en normativas nacionales de la SIGET, UT y el Ministerio de Medio Ambiente y Recursos Naturales, además de normas internacionales tales como la IEC 62548 para diseño de parques fotovoltaicos, el National Electrical Code (NEC) 2008, entre

otras. Se busca realizar un estudio de factibilidad económica – financiera, con el fin de respaldar la rentabilidad de implementación de este tipo de generadores eléctricos.

#### **1.4 ANTECEDENTES**

Las fuentes renovables de energía, incluyendo energía hidráulica, geotérmica, biomasa, solar y eólica juegan un importante y creciente papel en la matriz energética del país. En la actualidad la sociedad se está concientizando que la utilización de fuentes de energía renovables ya es una realidad con el beneficio asociado que no contaminan. Existe una variedad de investigaciones, acuerdos y tesis realizadas por universidades e instituciones que tratan el tema de la generación de energía fotovoltaica, ya sea sistemas aislados o conectados a la red, con el fin de fomentar e incentivar el uso de fuentes alternas de energía, totalmente libres de emisiones.

Entre algunas de las investigaciones realizadas por algunos de los estudiantes de la Universidad de El Salvador se pueden encontrar implementaciones de seguidores solares de dos ejes, ensayos realizados en módulos fotovoltaicos y evaluaciones realizadas a sistemas fotovoltaicos ya instalados y conectados a la red.

En el Salvador se instaló el primer parque solar de 100MVA, por ser este el primer sistema de generación de energía solar fotovoltaica con esta magnitud se ve la necesidad de realizar un estudio de las implicaciones que conlleva el diseño, instalación y conexión de dicho parque a la SIN.

#### **1.5 PLANTEAMIENTO DEL PROBLEMA**

En el Salvador la irradiación solar es alta (5.3 kWh/m<sup>2</sup>/día) y existen muchos sistemas instalados que aprovechan este recurso solar, algunos de estos son sistemas fotovoltaicos aislados con banco de baterías, los cuales son usados como Sistemas Solares Domésticos, así como también múltiples generadores fotovoltaicos de pequeñas potencias. Hay un sin número de sistemas FV conectados a la red que son utilizados para autoconsumo, de los cuales la mayoría de ellos están instalados en edificios gubernamentales, escuelas, empresas de rubros varios y universidades.

En el Salvador la generación de energía solar fotovoltaica se está convirtiendo en uno de los medios de generación de energía con menos costo que los medios convencionales existentes y, a pesar de ser un país en desarrollo se están dando los primeros pasos en la explotación masiva de energía solar, ejemplo de esto es parque solar llamado Providencia Solar de 100MWp que ya se encuentra en funcionamiento en El Pedregal, la Paz. Este es el parque de energía solar fotovoltaico más grande actualmente instalado en el país, el cual puede convertirse en el comienzo de futuros proyectos de generación masiva con la misma o mayor capacidad que este.

## 1.6 JUSTIFICACION

El desarrollo de un país requiere de la utilización racional de un sin número de recursos, especialmente de los recursos energéticos. Actualmente el 43.5% de la energía total del país se produce mediante combustibles fósiles, arrojando a la atmósfera toneladas de dióxido de carbono contribuyendo al efecto invernadero y afectando el medio ambiente. Se vuelve indispensable y prioritaria la implementación y desarrollo de proyectos con fuentes renovables de energía como: hidroeléctricos, eólicos, solares, geotérmicos y biomásicos, para la generación de energía eléctrica a más bajo costo y en una relación más amigable con el medio ambiente. Los incentivos que brinda el Estado con la apertura del marco legal, de entre los cuales podemos mencionar: Exención total del pago de todo tipo de impuestos sobre los ingresos provenientes directamente de la venta de las “Reducciones Certificadas de Emisiones” (RCE) en el marco del Mecanismo para un Desarrollo Limpio (MDL), obtenidos por los proyectos calificados y beneficiados conforme a la Ley y su Reglamento; Deducción del Impuesto sobre la Renta, por un período de diez años, de todos los gastos o costos indispensables para la investigación, exploración y preparación de proyectos generadores de energía eléctrica con base en fuentes renovables de energía, así como proyectos de reinyección total del recurso geotérmico, todo ello para el caso de proyectos de más de 20 megavatios (MW); Deducción de créditos fiscales contenidos en el artículo 65 de la Ley de Impuesto a la Transferencia de Bienes Muebles y a la Prestación de Servicios, respecto de las labores de pre-inversión y de inversión en la construcción de las obras necesarias e integrantes del proceso de generación de energía eléctrica, entre otros. Considerando los bajos costos y los beneficios de generar energía eléctrica a partir de fuentes renovables, resulta factible la creación de proyectos de generación, siendo el caso en estudio la energía solar fotovoltaica. La justificación del aprovechamiento del potencial de radiación solar en el país, ya ha sido establecida mediante diversos estudios e investigaciones anteriores en donde el proyecto ha sido considerado necesario dentro de la estrategia del uso de los recursos energéticos renovables y el programa de expansión de la capacidad solar instalada del país. Actualmente el proyecto está localizado en la zona Sur del país, en el departamento de La Paz. El proyecto ayudará a una significativa reducción de las emisiones de carbono (CO<sub>2</sub>) a la atmósfera.

Este estudio se realizará en la Universidad de El Salvador, con el fin de conocer los procesos y requerimientos afines a la carrera de ingeniería eléctrica, que conlleva la puesta en marcha de una planta generadora en el país, además de aplicar los conocimientos adquiridos a un caso de estudio real, tal y como lo es el parque solar fotovoltaico Providencia Solar de 100 MWp, con el fin que sea de utilidad para estudios posteriores y para abonar en conocimiento a futuros lectores del mismo.



## 1.7 GLOSARIO

**Arreglo FV.** Ensamble de módulos FV, strings FV o sub arreglos FV, interconectados eléctricamente.

**Celda FV.** El más elemental dispositivo que exhibe el efecto fotovoltaico, por ejemplo, la conversión directa no termal de energía radiante en energía eléctrica.

**Combiner box FV de strings.** Una caja de uniones donde las strings FV son conectadas, las cuales pueden también contener dispositivos de protección de sobrecorriente y/o interruptores desconectores.

**Contingencia:** Se define una contingencia como el evento que ocurre cuando un elemento de la red es retirado o sale de servicio por causas imprevistas o programadas.

**Corriente de cuadrícula simétrica:** Parte de la corriente de falla a tierra simétrica que fluye entre la cuadrícula de tierra y el suelo circundante.

**Corriente de falla simétrica de falla a tierra:** El valor máximo RMS de la corriente de falla simétrica después del instante de inicio de una falla a tierra.

**Cortocircuito:** Conexión de baja impedancia entre dos puntos entre los que existe una diferencia de potencial, dando lugar a una corriente de intensidad alta.

**Demanda:** Es el consumo de potencia en las barras que sirven como puntos de entrega.

**Depreciación:** Disminución periódica del valor de un bien material o inmaterial.

**Desconector.** Dispositivo mecánico de desconexión el cual provee, en la posición abierta, una distancia aislante acorde a requerimientos específicos.

**Egresos:** Partida de descargo en una cuenta.

**Electrodo de tierra:** Un conductor incrustado en la tierra y usado para recolectar la corriente de tierra, o la disposición de corriente de tierra hacia el suelo.

**Factor de decremento:** Factor de ajuste que se utiliza junto con el parámetro de corriente de falla simétrica en los cálculos de tierra orientados a la seguridad.

**Factor de división:** Factor que representa la relación inversa de la corriente de falla simétrica a la porción de corriente que fluye entre la red de tierra y el suelo circundante.

**Flujo de potencia:** Se denomina flujo de potencia a la solución en estado estacionario de un Sistema Eléctrico de Potencia bajo ciertas condiciones preestablecidas de generación; cara y topología de red.

**Generador:** Es la entidad poseedora de una o más centrales de producción de energía eléctrica, que comercializa su producción en forma total o parcial.

**GPR:** Elevación de potencial de tierra

**Ingresos:** Cantidad de dinero ganada o recaudada.

**Inversor.** Equipo de conversión de potencia (PCE por sus siglas en inglés), es un sistema que convierte la energía proporcionada por el arreglo FV en valores apropiados de frecuencia y/o voltaje para ser entregados a la carga, a la red o para ser guardados en un banco de baterías.

**Irradiancia.** Es la magnitud utilizada para describir la potencia incidente por unidad de superficie de todo tipo de radiación electromagnética. En unidades del sistema internacional se mide en  $W/m^2$ .

**Línea de transmisión:** Línea eléctrica que sirve para transportar electricidad desde una fuente generadora a un punto de distribución del sistema, en un nivel de tensión igual o mayor que 115 kv.

**Material superficial:** Material instalado sobre el suelo que consiste en, pero no limitado a, roca o piedra triturada, asfalto o materiales artificiales.

**Panel fotovoltaico.** Arreglo de celdas fotovoltaicas interconectadas entre sí.

**Pérdidas por mismatch.** Son pérdidas energéticas originadas por la conexión de módulos fotovoltaicos de potencias ligeramente diferentes para formar un generador fotovoltaico. Esto tiene su origen en que si conectamos dos módulos en serie con diferentes corrientes, el módulo de menor corriente limitará la corriente de la serie

**Puesto a tierra:** Un sistema, circuito o aparato dotado de una tierra a los efectos de establecer un circuito de retorno por tierra y para mantener su potencial aproximadamente igual al potencial de la tierra.

**Red de tierras:** Un sistema de electrodos de tierra interconectados arreglados en un patrón sobre un área específica y enterrado por debajo de la superficie de la tierra.

**Seccionador.** Dispositivo mecánico de conmutación el cuál provee, en la posición abierta, una distancia de aislamiento, de acuerdo a requerimientos específicos.

**Sistema de puesta a tierra:** Comprende todas las instalaciones de puesta a tierra interconectadas en un área específica.

**Standard Test Conditions (STC).** O condiciones estándar de prueba, son unas condiciones estándar de referencia, usadas para la prueba y clasificación de las celdas y módulos fotovoltaicos. Las condiciones estándar de pruebas son:

- a) Temperatura de la celda de 25°C
- b) Irradiancia en el plano de la celda FV o módulo de 1000 W/m<sup>2</sup>.
- c) Espectro de Luz correspondiente a una masa atmosférica de aire de 1.5.

**String FV.** Un circuito de uno o más módulos FV conectados en serie.

**Subarreglo FV.** Un subconjunto eléctrico de un arreglo FV, formado de strings FV, conectadas en forma paralela.

**Voltaje de malla:** Voltaje de toque máximo dentro de una malla de una cuadrícula de tierra.

**Voltaje de toque:** Es la diferencia de potencial entre los objetos metálicos o estructuras dentro de una subestación que puede ser puenteada por un contacto directo de mano a mano o de mano a pie.

**Yf.** O índice de producción final se define como la cantidad de KW-H que genera un KW pico de paneles fotovoltaicos, en el lapso de un año en una localidad geográfica específica, sus unidades por lo tanto son KW-H/KW pico.

## 1.8 ABREVIATURAS

**SNET.** Servicio Nacional de Estudios Territoriales.

**LID.** Light Induced Degradation (Degradación Inducida por Luz).

**STC.** Standard Technical Conditions (Condiciones Técnicas Estándar).

**AC.** Alternate Current (Corriente Alterna).

**DC.** Direct Current (Corriente Directa).

**FV.** Fotovoltaico.

**MPPT.** Maximum Power Point Tracking (Punto de máxima potencia).

**NEC.** National Electrical Code.

**SPD.** Surge Protection Device (Dispositivo de protección para rayos).

**Voc.** Voltaje de circuito abierto (Open Circuit Voltage).

**Isc.** Corriente de Cortocircuito.

**SFV.** Sistema solar fotovoltaico.

**MFV.** Módulo fotovoltaico.

**IEEE.** Instituto de Ingenieros Eléctricos y Electrónicos, o por sus siglas en inglés, Institutions of Electrical and Electronics Engineers.

**UL.** Underwriters Laboratories.

**IEC.** International Electrotechnical Comision.

**EPR.** Caucho de Etileno Propileno o por sus siglas en inglés Ethylene Propilene Rubber.

**SIGET.** Superintendencia General de Electricidad y Telecomunicaciones.

**ICE.** Instituto Costarricense de Electricidad.

**NFPA.** National Fire Protection Asociation.

**MARN.** Ministerio de Medio Ambiente y Recursos naturales

**SIN.** Sistema Interconectado Nacional

**PSS/E.** Power Systems Simulation for Engineering.

**SEP.** Sistema Eléctrico de Potencia.

**VAN.** Valor Actual Neto

**TMAR.** Tasa Mínima Atractiva de Retorno.

**TIR.** Tasa Interna de Retorno

**B/C.** Relación Beneficio Costo

**TRI.** Tiempo de Recuperación de la Inversión

## **CAPITULO II. TEORÍA SOBRE GENERACIÓN SOLAR.**

### **2.1 EL SOL**

El Sol es una estrella que se encuentra en el centro del sistema solar y constituye la mayor fuente de radiación electromagnética de este sistema planetario. Cerca de tres cuartas partes de la masa del Sol consta de hidrógeno; el resto es principalmente helio, con cantidades mucho más pequeño de elementos, incluyendo el oxígeno, carbono, neón y hierro.

#### **2.1.1 LUZ SOLAR**

La constante solar es la cantidad de energía que el Sol deposita por unidad de superficie y que es directamente expuesta como luz solar. La constante solar es igual a aproximadamente  $1368 \text{ W/m}^2$  a una distancia de una unidad astronómica (UA) de Sol (es decir, en o cerca de la Tierra). La luz del Sol en la superficie de la Tierra es atenuada por la atmósfera terrestre, de modo que, llega menos energía a la superficie, cerca de  $1000 \text{ W/m}^2$  en condiciones claras cuando el Sol está cerca del cenit. La luz del Sol en la parte superior de la atmósfera terrestre está compuesta (por energía total) de aproximadamente un 50% de luz infrarroja, un 40% por luz visible y un 10% de luz ultravioleta. La atmósfera terrestre filtra más del 70% de la radiación ultravioleta solar, especialmente en las longitudes de onda más cortas. La radiación ultravioleta solar ioniza la parte superior de la atmósfera del lado diurno de la Tierra, haciendo a la ionosfera conductora de electricidad. El Sol genera su energía mediante reacciones nucleares de fusión ininterrumpidas dentro de su núcleo, está constituido por diferentes gases retenidos por las fuerzas gravitatorias. Los átomos de H, que es el elemento más abundante en el Sol, se combinan formando átomos de He. La generación de energía proviene de la pérdida de masa del Sol, que se convierte en energía de acuerdo con la famosa ecuación de Einstein,  $E = MC^2$ , donde “E” es la cantidad de energía liberada cuando se transforma la masa “m”, de los átomos de helio; “c” es la velocidad de la luz.[2]

#### **2.1.2 MOVIMIENTO APARENTE DEL SOL.**

La Tierra se mueve alrededor del Sol, pero para nosotros en la Tierra, es el Sol quien parece moverse alrededor de la Tierra, del Este al Oeste. Esto es lo que llamamos movimiento aparente del Sol. Cuando miramos el Sol, vemos que no se mueve igual durante todo el año, sino que dependiendo de la época, el Sol amanece y se pone en puntos distintos, y alcanza más o menos altura en el horizonte. Esto se debe principalmente a la inclinación del eje de rotación terrestre. Este eje tiene una inclinación de  $23.43^\circ$  con respecto al plano de la órbita que describe alrededor del Sol lo que hace que el este nos incida de igual manera en el trayecto de la Tierra alrededor de nuestra estrella.[3]

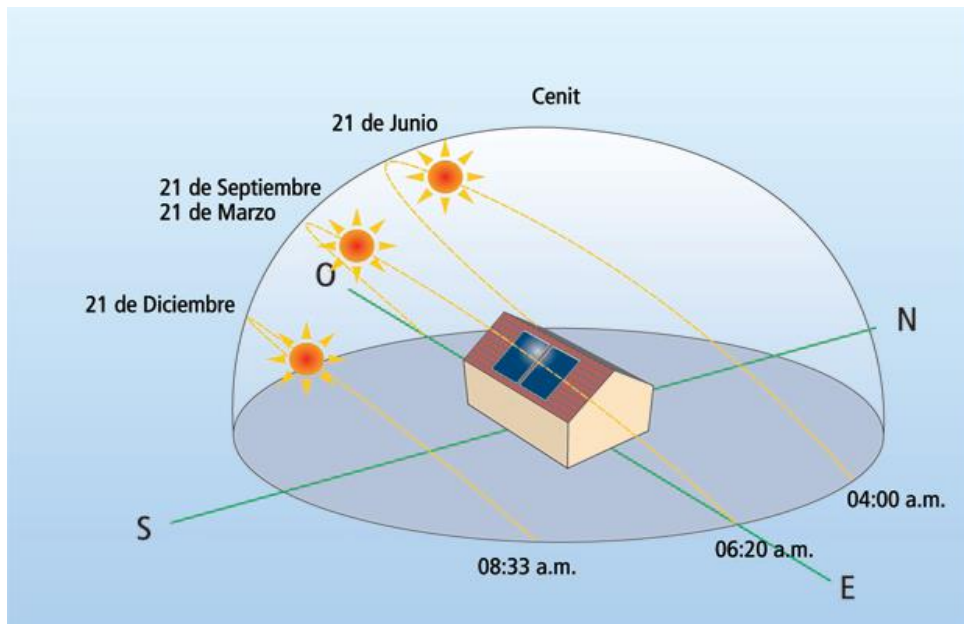


Figura 2.1. Movimiento aparente del Sol para fechas diferentes.

### 2.1.3 TRÓPICOS.

El plano horizontal en el cual se produce el movimiento de traslación de la Tierra alrededor del Sol se conoce como plano de la eclíptica. Ya que el eje de rotación de la Tierra no es perpendicular al plano de la eclíptica, la intersección de este plano con la esfera no coincide con el plano ecuatorial terrestre. La latitud máxima a la que la eclíptica corta a la esfera terrestre es de  $23^{\circ} 26' 14''$  N y  $23^{\circ} 26' 14''$  S (en 2015 y 2016); por lo que los paralelos que pasan por estas latitudes tienen una relevancia especial y se les conoce como trópico de Cáncer (en el hemisferio norte) y trópico de Capricornio (en el hemisferio sur). La región comprendida entre los dos trópicos se conoce como zona intertropical.[4]

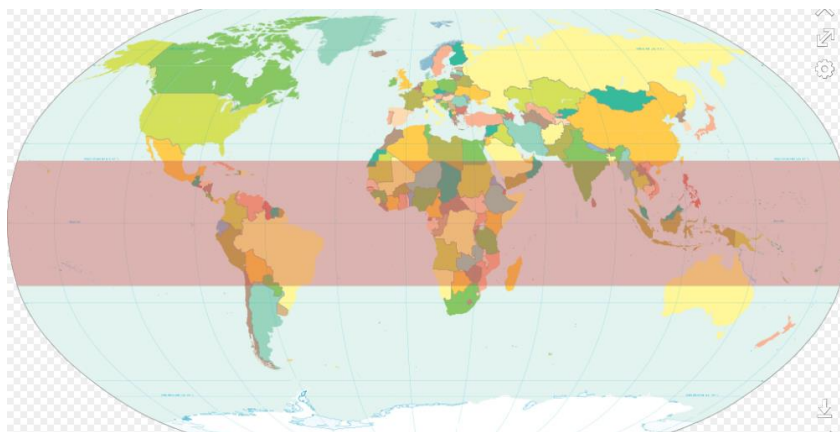


Figura 2.2. Zona intertropical.

## 2.2 CÁLCULOS DE IRRADIANCIA SOLAR.

### 2.2.1 RADIACIÓN SOLAR[5]

El Sol genera energía mediante reacciones nucleares de fusión que se producen en su núcleo. Esta energía recibe el nombre de radiación solar, se transmite en forma de radiación electromagnética y alcanza la atmósfera terrestre en forma de conjunto de radiaciones o espectro electromagnético con longitudes de onda que van de  $0,15 \mu\text{m}$  a  $4 \mu\text{m}$  aproximadamente.

La radiación solar sobre la superficie terrestre tiene variaciones temporales, siendo unas aleatorias, como la nubosidad, y otras previsible, como son los cambios estacionales o el día y la noche, provocadas por los movimientos de la Tierra.

Para facilitar su estudio, la radiación solar sobre un receptor se clasifica en tres componentes:

**Radiación directa:** Es la radiación recibida desde el Sol, sin que sufra desviación alguna en su camino a través de la atmósfera.

**Radiación difusa:** Es la radiación solar que sufre cambios en su dirección, principalmente debidos a la reflexión y difusión en la atmósfera.

**Albedo:** Radiación directa y difusa que es reflejada por el suelo u otras superficies próximas.

La suma de todas las radiaciones descritas recibe el nombre de radiación global que es la radiación solar total que recibe la superficie de un receptor y por lo tanto la que nos interesa conocer y cuantificar.

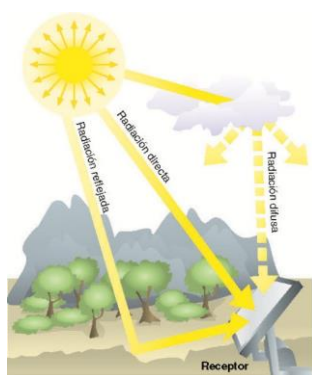


Figura 2.3. Radiación solar captada por un panel receptor.

Para cuantificar la radiación solar se utilizan dos magnitudes que corresponden a la potencia y a la energía de la radiación que llegan a una unidad de superficie, se denominan irradiancia e irradiación y sus definiciones y unidades son las siguientes:

- Irradiancia: potencia o radiación incidente por unidad de superficie. Indica la intensidad de la radiación solar. Se mide en vatios por metro cuadrado (W/m<sup>2</sup>).
- Irradiación: integración o suma de las irradiancias en un periodo de tiempo determinado. Es la cantidad de energía solar recibida durante un periodo de tiempo. Se mide en julios por metro cuadrado por un periodo de tiempo (J/m<sup>2</sup> por hora, día, semana, mes, año, etc., según el caso).

En la práctica, dada la relación con la generación de energía eléctrica, se utiliza como unidad el W·h/m<sup>2</sup> y sus múltiplos más habituales kW·h/m<sup>2</sup> y MW·h/m<sup>2</sup>.

La estimación de la irradiación anual que incide sobre los generadores fotovoltaicos comporta varios pasos:

1) La radiación global incidente sobre una superficie horizontal,  $G_a(0)$ .

Se hace por el sencillo procedimiento de suponer que coincide con el valor medio medido en el pasado, a lo largo de un número suficiente de años. Son diversas las entidades u organismos que miden la radiación solar y publican los resultados, en forma de atlas o bases de datos que contienen un valor para cada mes del año. En este caso se utilizó la base de datos de la NASA (NREL), que, no siendo la más exacta, contiene los datos de radiación de todo el planeta.

2) La estimación de la irradiación global diaria sobre una superficie inclinada  $G_a(\beta_{opt})$

Se puede calcular el valor medio anual de la irradiación global diaria sobre una superficie inclinada, con fórmulas sencillas, partiendo de los valores medios anuales de la irradiación global diaria horizontal [ $G_a(0^\circ)$ ], utilizando como datos de partida la latitud de la localidad y la inclinación óptima ( $\beta_{opt}$ ) de la superficie del generador.

La irradiación global anual que se obtiene sobre la superficie con inclinación óptima y acimut cero es:

$$G_a(\beta_{opt}) = \frac{G_a(0)}{1 - 4.46 \times 10^{-4} \times \beta_{opt} - 1.19 \times 10^{-4} \times \beta_{opt}^2}$$

$G_a(\beta_{opt})$ : valor medio anual de la irradiación global sobre superficie con inclinación óptima (kW·h/m<sup>2</sup>)

$G_a(0^\circ)$ : media anual de la irradiación global horizontal (kW · h/m<sup>2</sup>)



$\beta_{opt}$ : inclinación óptima de la superficie (°)

Para determinar la inclinación óptima, se usan fórmulas basadas en análisis estadísticos de radiación solar anual sobre superficies con diferentes inclinaciones  $\beta$  y ubicadas en diferentes latitudes  $\phi$ , expresada en grados y valor absoluto sin signo.

$$\beta_{opt} = 3.70 + 0.59X\phi$$

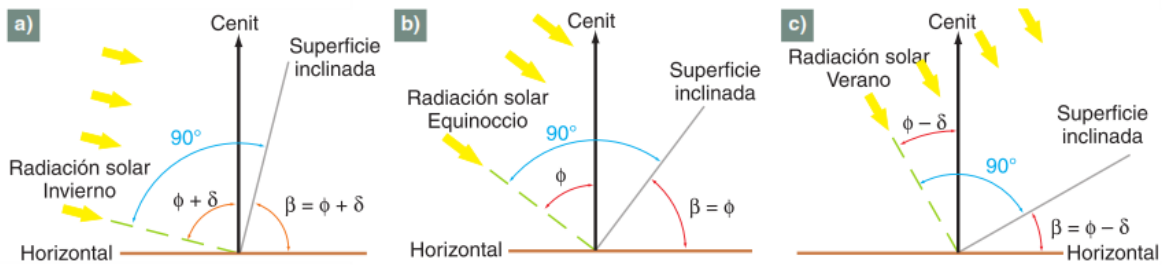


Figura 2.4. Betas óptimos para diferentes fechas.

- a) Medio día solsticio de invierno.
- b) Medio día en equinoccios.
- c) Medio día solsticio de verano.

### 3) Factor de irradiación (FI)

Siempre que sea posible se debe orientar la superficie del generador de forma óptima ( $\alpha = 0^\circ$  y  $\beta_{opt}$ ). Sin embargo este requisito no siempre se puede cumplir. Pueden condicionar la orientación de la superficie, la integración arquitectónica, la resistencia al viento, la acumulación de nieve, etc.

Para considerar estas pérdidas, debidas a la inclinación y orientación no óptimas, se aplica un coeficiente de reducción de la energía denominado factor de irradiación (FI) y que se calcula con las expresiones siguientes:

$$FI = 1 - [1,2 \times 10^{-4} (\beta - \beta_{opt})^2 + 3,5 \times 10^{-5} \alpha^2] \quad \text{para } 15^\circ < \beta < 90^\circ$$

$$FI = 1 - [1,2 \times 10^{-4} (\beta - \beta_{opt})^2] \quad \text{para } \beta \leq 15^\circ$$

FI: factor de irradiación (sin unidades)

$\beta$ : inclinación real de la superficie (°)

$\beta_{opt}$ : inclinación óptima de la superficie (°)

$\alpha$ : acimut de la superficie (°)

#### 4) Estimación de la irradiación anual incidente sobre la superficie inclinada real $G_a(\alpha, \beta)$

La irradiación sobre la superficie con inclinación y acimut no óptimos se calcula multiplicando la irradiación sobre la superficie con inclinación óptima por el factor de irradiación:

$$G_a(\alpha, \beta) = FI \cdot G_a(\beta_{opt})$$

$G_a(\alpha, \beta)$ : valor medio anual de la irradiación global sobre superficie con inclinación y acimut no óptimos ( $kW \cdot h/m^2$ )

$G_a(\beta_{opt})$ : valor medio anual de la irradiación global sobre superficie con inclinación óptima ( $kW \cdot h/m^2$ ) y acimut cero.

FI: factor de irradiación (sin unidades)

### 2.2.2 HORAS SOL PICO (HSP)

Para facilitar el proceso de calculo en las instalaciones fotovoltaicas, se emplea un concepto relacionado con la radiación solar, que simplifica el cálculo de las prestaciones energéticas de este tipo de instalaciones, son las “horas sol pico” (HSP).

Se denomina HSP al número de horas diarias que, con una irradiancia solar ideal de  $1000 W/m^2$  proporciona la misma irradiación solar total que la real de ese día. Este concepto se explica gráficamente en la Figura 2.5.

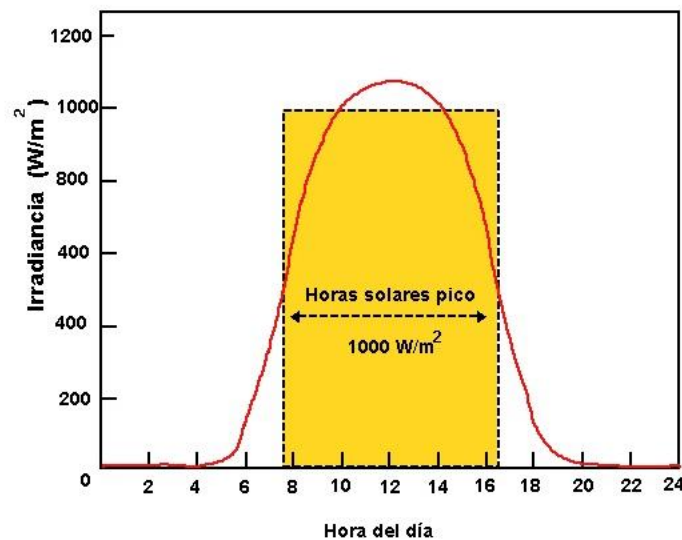


Figura 2.5.

Es decir, si se dispone de los datos de irradiación solar de un determinado día y se divide entre 1000, se obtienen las HSP. Se puede deducir fácilmente que si los valores de radiación solar disponibles están expresados en kWh/m<sup>2</sup>, coinciden numéricamente con los que resultan al expresarlos en HSP.[6]

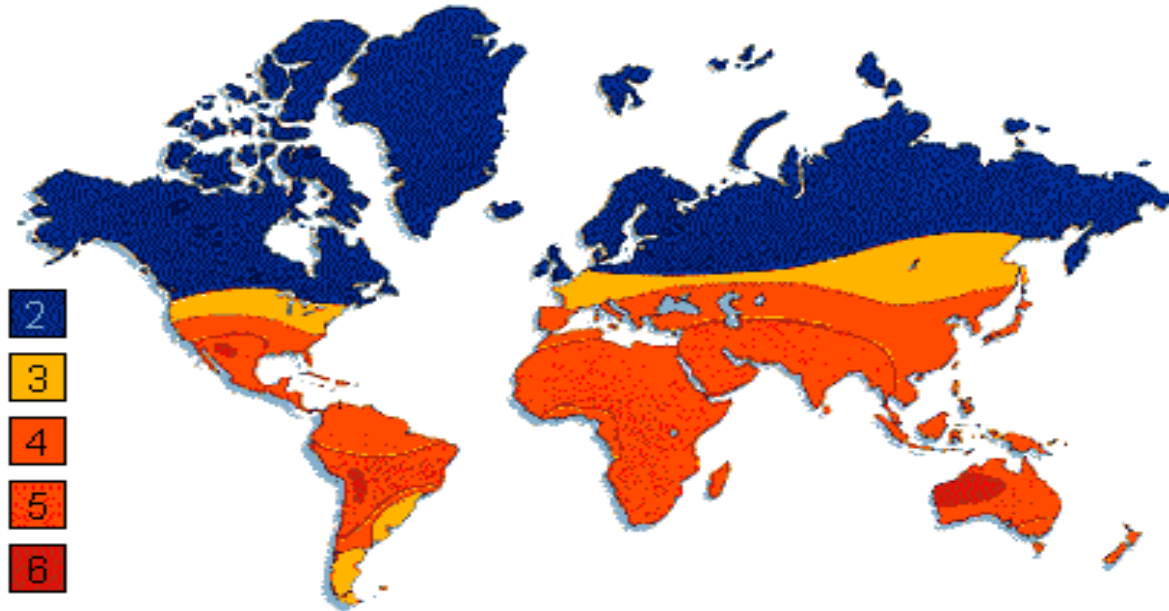


Figura 2.6. Horas sol pico promedio anual.

## 2.3 ¿CÓMO FUNCIONAN LAS CELDAS SOLARES?

### 2.3.1 EL EFECTO FOTOVOLTAICO.

La conversión de la energía de las radiaciones ópticas en energía eléctrica es un fenómeno físico conocido como el efecto fotovoltaico. Cuando la luz solar incide sobre ciertos materiales denominados semiconductores, los fotones son capaces de transmitir su energía a los electrones de valencia del semiconductor para que rompan el enlace que les mantiene ligados a los átomos respectivos, quedando un electrón libre para circular dentro del sólido por cada enlace roto. La falta de electrón en el enlace roto, que se denomina hueco, también puede desplazarse libremente por el interior del sólido, transfiriéndose de un átomo a otro debido al desplazamiento del resto de los electrones de los enlaces. Los huecos se comportan en muchos aspectos como partículas con carga positiva igual a la del electrón. El movimiento de los huecos y los electrones en direcciones opuestas genera una corriente eléctrica en el semiconductor capaz de circular por un circuito externo. Para separar los electrones de los huecos y así impedir que restablezcan el enlace, se utiliza un campo eléctrico que provoca su circulación en direcciones opuestas, dando lugar a la citada corriente eléctrica.

En las células solares este campo eléctrico se logra en la unión de dos regiones de un cristal semiconductor, de conductividades de distinto tipo. Para células solares de Silicio, una de las regiones (región tipo “n”) se impurifica con fósforo. El procedimiento se realiza sustituyendo algunos átomos de Silicio por átomos de Fósforo. El silicio como elemento químico cuenta con

14 electrones de los que 4 son de valencia, quedando disponibles para unirse con los electrones de valencia de otros átomos. El Fósforo cuenta con 5 electrones de valencia. Así 4 de ellos serán utilizados para llevar a cabo los enlaces químicos con átomos adyacentes de Silicio, mientras que el quinto podrá separarse del átomo mediante una estimulación aportada por una fuente externa de energía.

La otra región (región tipo “p”) se impurifica con Boro, que tiene 3 electrones de valencia, por lo que quedará una región con mayor cantidad de huecos que de electrones.

De este modo aparece un campo eléctrico dirigido de la región “p” a la región “n” debido a las diferencias de concentraciones de huecos y electrones.[7]

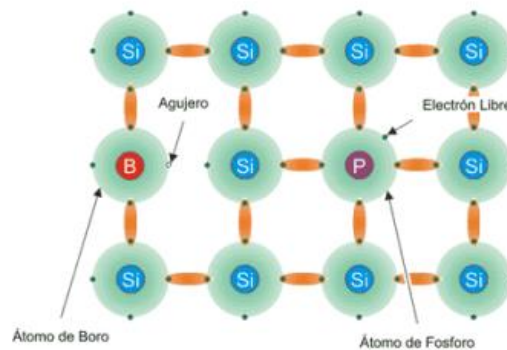


Figura 2.7. Estructura atómica celdas solares

Las propiedades de los materiales semiconductores pueden ser explicadas usando dos modelos:

- modelo de enlaces: utiliza los enlaces covalentes que unen los átomos de Silicio para describir el comportamiento semiconductor. A bajas temperaturas los enlaces están intactos y el Silicio se comporta como un aislante. A altas temperaturas algunos de los enlaces pueden romperse y la conducción se produce porque los electrones provenientes de los enlaces rotos quedan libres para moverse, y los electrones de los átomos colindantes pueden desplazarse hasta los huecos creados por los enlaces rotos. De este modo se crea un movimiento de cargas negativas y positivas.
- modelo de bandas: explica el comportamiento del conductor en términos de los niveles energéticos entre la banda de valencia y la banda de conducción. Los electrones en los

enlaces covalentes tienen energías correspondientes a la banda de valencia, mientras que en la banda de conducción los electrones están libres. La banda prohibida se corresponde con la energía necesaria para liberar a un electrón de su enlace covalente hacia la banda de conducción donde puede conducir una corriente. Los huecos producidos conducen en la dirección opuesta en la banda de valencia.

Por lo tanto, si se ilumina una célula que se encuentra conectada a una carga externa, se producirá una diferencia de potencial en dicha carga y una circulación de corriente que sale al circuito exterior por el terminal positivo y vuelve a la célula por el negativo. De este modo la célula se comporta como un generador de energía. Los fenómenos que tienen lugar son:

- los fotones que inciden sobre la célula con una energía mayor o igual que el ancho de la banda prohibida se absorben en el volumen del semiconductor y se generan pares electrón-hueco que pueden actuar como portadores de corriente. Los fotones con energía inferior al ancho de la banda prohibida atraviesan el semiconductor sin ser absorbidos.
- el campo eléctrico o la diferencia de potencial producidos por la unión p-n son la causa de la separación de los portadores antes de que puedan recombinarse de nuevo. Son la causa de la circulación de la corriente por la diferencia de potencial externa, suministrando así energía a la carga.

## **2.4 INSTALACIONES FOTOVOLTAICAS CONECTADAS A LA RED**

Desde hace ya varios años que se realiza las primeras experiencias en sistemas fotovoltaicos que suministran la energía producida directamente a la red eléctrica convencional, evitándose así el uso de acumuladores o baterías, cuyo costo tiene gran repercusión en el precio final de la instalación, y ahorrando un gasto importante dentro de lo que es un esquema clásico de una instalación fotovoltaica.

En principio una instalación fotovoltaica conectada a la red estaría formada por el conjunto de módulos fotovoltaicos y el grupo de inversores capaz de convertir la corriente continua del grupo solar en corriente alterna, inyectándola en la misma frecuencia y fase que la existente en cada momento en la red de distribución.[8]

### **2.4.1 CONEXIÓN DE LA INSTALACIÓN CON LA RED ELÉCTRICA[8]**

Cuando se requiera conectar una instalación fotovoltaica a la red de distribución, debe hacerse bajo un acuerdo con la compañía distribuidora local, acatando sus propios reglamentos de seguridad. Sin embargo, los siguientes son requerimientos típicos que las compañías distribuidoras piden que las instalaciones a conectarse cumplan:

- La suma de las potencias del sistema fotovoltaico en régimen especial conectado a una línea de baja tensión no debe superar la capacidad de transporte de potencia de dicha línea en el punto de conexión, si este se encuentra en un centro de transformación la potencia conectada no podrá superar la mitad de la capacidad de transformación.
- La variación de la tensión debido a la conexión y desconexión del sistema no debe superar un 5% en el bus de potencia al que se encuentra conectado.
- La conexión a la red debe hacerse por medio de un inversor trifásico para potencias mayores a 5 kW y por medio de inversores monofásicos a una de las distintas fases de un sistema trifásico para potencias menores a 5 kW.
- Cuando no haya tensión en la red el sistema fotovoltaico no podrá funcionar en isla.

#### **2.4.2 EL MÓDULO FOTOVOLTAICO[8]**

Un módulo fotovoltaico es un conjunto de celdas solares conectadas de tal forma que reúna condiciones óptimas para su integración en sistemas de generación de energía, siendo compatibles, tanto en voltaje como en potencia, con las necesidades y equipos existentes en el mercado.

Las partes con las que todo módulo fotovoltaico está conformado, independientemente del tipo de celda que utilice, son las siguientes:

- Las celdas fotovoltaicas (elemento generador).
- Cubierta frontal transparente (generalmente vidrio templado), el cual protege a las celdas de la intemperie a la vez que permite el paso de la luz.
- Enmarcado y sistema de fijación, el cual será usado para sujetar el módulo al lugar donde funcionará.
- Conexiones eléctricas de salida (terminales positiva y negativa), la cuales se encuentran generalmente en cajas de conexión a prueba de intemperie en la parte posterior del módulo.

#### **2.4.3 INVERSORES DC/AC**

La transformación del voltaje continuo a voltaje alterno es necesario en todos los procesos en los que se parte de una fuente generadora que proporciona una tensión continua. (Celdas solares, celdas de combustible, etc.) O bien de un medio de almacenamiento en el que la energía eléctrica se ofrece como corriente continua (baterías). Los convertidores electrónicos que realizan la conversión DC/AC se denominan inversores.

Se distingue entre inversores con conmutación a frecuencia fundamental o natural de salida, con técnicas multinivel, e inversores con conmutación a alta frecuencia y salida sinusoidal, estos últimos son de nuestro interés ya que son actualmente los más utilizados para instalaciones fotovoltaicas conectadas a la red.[8]

## **2.5 FUNCIONAMIENTO DEL MERCADO ELÉCTRICO**

### **2.5.1 MERCADO BASADO EN COSTOS DE PRODUCCIÓN[9]**

El Salvador posee un mercado competitivo en todas las actividades del sector. El Reglamento de Operación Basado en Costos de Producción (ROBCP) permite transparencia en su funcionamiento, reglas claras para todos los participantes y la divulgación de la información referente al mercado.

Está compuesto por dos grandes áreas de negocios: El Mercado de Contratos y El Mercado Regulador del Sistema (oportunidad o spot).

El ROBCP establece el despacho de generación basado en los costos variables de producción de cada generador. Para ello es necesario que el operador del mercado conozca el costo de cada generador como resultado de una auditoría de costos obligatoria. La liquidación del mercado corresponde según el costo marginal.

#### **MARCO NORMATIVO EFECTIVO**

Reglamento de Operación del Sistema de Transmisión del Mercado Mayorista basado en Costos de Producción y sus Anexos, establecidos en la Ley General de Electricidad.

#### **TIPOS DE MERCADO**

Mercado de Contratos. Contratos a Largo Plazo trasladable a tarifas y Contratos Bilaterales.

Mercado Regulador del Sistema. (MRS o Spot).

El modelo de despacho es el Modelo Marginalista de Costos de Producción.

### **2.5.2 MERCADO DE CONTRATOS**

A partir del 1 de Agosto de 2011 se activaron los CONTRATOS DE LARGO PLAZO suscritos por obligación legal por las empresas distribuidoras por medio de procesos de libre competencia, bajo la supervisión del ente regulador (SIGET).

Ventajas:

- Estabilizan los precios de la energía al usuario final.
- Garantizar el suministro de energía a la demanda.
- Estos contratos son financieros y están suscritos entre los agentes generadores y las distribuidoras.
- Garantizar un ingreso económico por parte de los generadores, independientemente del nivel de producción de energía real.

### **2.5.3 MERCADO REGULADOR DEL SISTEMA (MRS)[9]**

El MRS basado en costos de producción, surge al mismo tiempo que el mercado de contratos pero con características distintas. Permite comercializar la energía a precios variables, los que dependen de factores propios del sector como: demanda nacional, tasas de indisponibilidad, potencias máximas de cada central, entre otros.

#### **CARACTERÍSTICAS:**

- El precio de esta energía lo define la unidad marginal hora a hora, en base a los costos variables asociados a los combustibles y a la remuneración de pago por potencia.
- A todas las unidades se les paga el costo marginal, aclarando que no toda la energía se paga al costo marginal, pues existe energía comprometida en contratos.
- El precio de la energía del mercado spot varía hora a hora.
- Ingresos por pago de potencia

### **2.5.4 EL MERCADO ELÉCTRICO NACIONAL [9]**

La remuneración por capacidad firme permite la recuperación de la inversión. El valor de pago por capacidad está fijado a 7.8 \$/kW-mes el cual está basado en una máquina ideal con tecnología a gas. Este pago se revisa anualmente.

Los procedimientos de cálculo de la Capacidad Firme y de la Potencia Máxima Inyectable al Sistema se definen en el Anexo 15 del ROBCP, también determina la capacidad firme inicial, provisoria y definitiva a ser remunerada a los generadores.

Capacidad instalada: Potencia que la máquina es capaz de entregar nominalmente a máxima carga acorde a las especificaciones del fabricante.

Capacidad disponible: Potencia que las unidades generadoras pueden entregar, basadas en restricciones técnicas como: demanda máxima, disponibilidad de combustible, tasa de salida forzada, entre otros.

Capacidad firme: Potencia que las unidades pueden entregar con una alta probabilidad de ocurrencia en un período de tiempo determinado.



## **DISPONIBILIDAD**

Para unidades generadoras que recién se incorporen al sistema, la disponibilidad que se aplicará el primer año será definida inicialmente por el propietario. Posteriormente, la disponibilidad se calculará cada año utilizando los datos reales de todo el período en el que dicha máquina ha permanecido en servicio hasta alcanzar la ventana de 5 años a partir del cual solo se utilizarán los datos de los últimos 5 años.

## **CAPACIDAD FIRME INICIAL**

De acuerdo con lo anterior la capacidad firme inicial se determina de la siguiente manera, respecto al tipo de tecnología:

Generadores Térmicos y Geotérmicos: Se calcula en base a su potencia máxima y su índice de disponibilidad.

Generadores hidroeléctricos: Se determina en función de la hidrología más seca registrada (1986).

Auto productor y auto cogeneradores: Se calcula en base a los excedentes que pueda inyectar. Se representarán como una unidad térmica con una potencia máxima neta igual al excedente máximo de potencia.

Generadores no convencionales: Entre las que se incluyen las tecnologías eólica, solar, biomasa y mareomotriz, se determinará con la energía generable en el año de menor disponibilidad del insumo primario. Se requerirá de la presentación de un estudio a SIGET que demuestre la potencia promedio anual correspondiente al año con menor disponibilidad del insumo primario.

Una vez definida la potencia firme inicial, la Unidad de Transacciones determinará la potencia firme provisoria, ajustándola a la demanda máxima.

El administrador y operador del mercado eléctrico en El Salvador realizan el pago a las empresas de generación eléctrica por dos vías:

Ingreso por energía: Un ingreso por la energía que genera e inyecta al sistema eléctrico.

Ingreso por potencia: Un pago por potencia firme que es valorada a un precio fijo e igual para todos los generadores y el cual es establecido periódicamente por el regulador SIGET.

## **CAPITULO III. DISEÑO DE LA PLANTA SOLAR FOTOVOLTAICA**

### **INTRODUCCIÓN**

El diseño de una planta de generación de energía solar conlleva múltiples etapas, especialmente en el área de diseño y selección del equipo SFV, en el cual se realiza la inversión más significativa. Es por esto que se vuelve necesario realizar una selección minuciosa tanto de los MFV como de los inversores, ya que ésta selección no debe basarse solamente en el precio, en la eficiencia de los equipos o el prestigio de la marca. Se debe evaluar la producción anual y mensual que se obtendrá a partir de los MFV y los inversores de conexión a red, esto con el fin de optimizar el uso de los equipos y asegurar que su instalación (acimut e inclinación) sea la más ventajosa en cuanto a energía producida se refiere.

Se deben seguir normas de diseño adecuadas a los sistemas SFV y a diseño de sistemas de distribución y transmisión en corriente alterna, con el fin de realizar un diseño confiable y seguro.

### **3.1 ESTUDIO IMPACTO AMBIENTAL**

Los proyectos de generación solar, al igual que cualquier otro proyecto, deberán someterse a evaluación para determinar si es necesario realizar un estudio de impacto ambiental, el Ministerio de Medio Ambiente y Recursos Naturales es quien determinara si este requiere o no de la elaboración de un Estudio de Impacto Ambiental, en función de la naturaleza de la actividad, su envergadura y a la naturaleza del impacto potencial a generar.

#### **3.1.1 CATEGORIZACIÓN DE OBRAS O PROYECTOS[10]**

La categorización de actividades, obras o proyectos se fundamenta en los criterios siguientes:

- Envergadura, criterio asociado al tamaño, extensión, superficie, volumen o magnitud de una actividad obra o proyecto, según corresponda.
- Naturaleza del impacto potencial, referido a la sensibilidad del sitio, las condiciones de conservación ambiental, el riesgo asociado a las condiciones de lugar o al estado de conservación de los factores ambientales: agua, suelo, aire, flora y fauna, del medio donde se pretende ejecutar una determinada actividad, obra o proyecto; es decir, es la capacidad del medio para asimilar o neutralizar los impactos potenciales a ser generados por las acciones humanas y del mayor o menor tiempo que este requiere para su recuperación sin intervención exógena.

- Naturaleza de la actividad, obra o proyecto, criterio que está relacionado al tipo de proceso a realizar y al riesgo potencial asociado a la misma.

Las actividades, obras o proyectos, se clasificarán en tres categorías, de acuerdo al impacto ambiental potencial previsto, requiriendo en cada caso, medidas ambientales para poder prevenir, atenuar o compensar dichos impactos ambientales.

En cada categoría se establecerán criterios de categorización, primero los generales, que aplican a todos los proyectos y están asociados a las condiciones del sitio; además de los criterios específicos, asociados al tipo de actividad, obra o proyecto. Por último se realizará una evaluación combinada de los criterios de categorización, para establecer la significancia del impacto global.[10]

### **3.1.2 CATEGORIZACIÓN DE PLANTAS DE GENERACION FOTOVOLTAICA**

La clasificación se realizará de acuerdo al nivel de impacto, como sigue: Actividades, obras o proyectos con impacto ambiental potencial bajo, Actividades, obras o proyectos con impacto ambiental potencial leve, Actividades, obras o proyectos con impacto ambiental potencial moderado o alto.[10]

La categorización se divide en los grupos A y B. En el grupo A se encuentran los actividades, obras o proyectos con bajo potencial de impacto ambiental que no requieren presentar documentación ambiental; entre estos proyectos se encuentran las instalaciones de paneles solares fotovoltaicos u otros dispositivos para captar la energía solar hasta 100 kW en edificaciones existentes, Instalación de paneles u otros dispositivos solares fotovoltaicos, con capacidades de hasta 100 kW en viviendas unifamiliares, condominios multifamiliares horizontales o en altura, centros comerciales, educativos y naves industriales u otras instalaciones ya existentes, ya sea para autoconsumo y/o conectado a la red. Etc. En el Grupo B se encuentran las actividades, obras o proyectos que requieren presentar documentación ambiental, este se divide en categoría 1 y Categoría 2 como sigue:

- Categoría 1 : Corresponden actividades obras o proyectos con impacto ambiental leve, en cuyo caso el ministerio de Medio Ambiente y Recurso Naturales emitirá Resolución de No Requiere Estudio de Impacto Ambiental a través del Formulario Ambiental debidamente completado y con la información anexa que con él se solicite.
- Categoría 2: Corresponden actividades obras o proyectos con impacto ambiental moderado o alto, en cuyo caso el ministerio de Medio Ambiente y Recurso Naturales emitirá Resolución determinando que si requiere la elaboración de dicho documento. De esta resolución el titular de la actividad , obra o proyecto podrá interpretar el Recurso de Revisión de acuerdo al Art. 97 de la Ley de Medio Ambiente.[11]

Para categorizar las actividades obras o proyectos del Grupo B se toman las siguientes consideraciones:

Criterios	Grupo B	
	Categoría 1	Categoría 2
Área a utilizar	Hasta 5 Hectáreas (Ha).	Mayor de 5 Hectáreas (Ha).
Cobertura vegetal	Pastizales, cañales y otras áreas abiertas con cobertura vegetal arbustiva y/o arbórea, hasta 10 árboles/Ha, con DAP igual o mayor de 20 cm.	Cobertura vegetal arbórea, mayor de 10 árboles/Ha con DAP igual o mayor de 20 cm
Clase de generación	Fotovoltaica o termo solar	Fotovoltaica, termo solar, térmica concentrada
Topografía	Pendiente promedio hasta del 15%	Pendiente promedio mayor del 15%
Localización	Fuera de Áreas Naturales Protegidas, sus zonas de amortiguamiento y áreas de recarga acuífera.	Dentro de Áreas Naturales Protegidas, sus zonas de amortiguamiento, áreas de recarga acuífera y en zona costero marina
Capacidad de generación	De más de 100 kW hasta 5 MW	Mayor a 5 MVA
Generación de desechos	Si se conectan a la red, no hay generación de desechos. Si hay almacenamiento de energía, se utilizan acumuladores requiriendo un manejo ambiental adecuado	Si se conectan a la red, no hay generación de desechos. Si hay almacenamiento de energía, se utilizan acumuladores requiriendo un manejo ambiental adecuado
Amenaza natural	Las amenazas naturales se han valorado como con un Grado de Amenazas Moderado (A2).	Las Amenazas se han valorado por un Grado Alto (A3) o Muy Alto (A4) por lo que es necesario análisis detallado de las amenazas y presentar medidas de prevención, preparación y/o atención a la emergencia en el caso de producirse el evento esperado.

De acuerdo a lo anteriormente descrito, para una planta de 100MVA, deberá presentarse tanto documentación ambiental como estudio de impacto ambiental ya que supera los límites en área y potencia para la categoría 1 que son de 10 hectáreas y 5 MVA respectivamente.

La documentación ambiental deberá contener la siguiente información:

- a) Datos del propietario de la Actividad, obra o proyecto
- b) Identificación, ubicación y descripción de la actividad, obra o proyecto
- c) Aspectos de los medios físicos, biológicos, socioeconómicos y cultural
- d) Identificación y priorización preliminar de los impactos ambientales potenciales y medidas ambientales correspondientes.

En base a la información anterior el ministerio de Medio Ambiente y Recurso Naturales emitirá Resolución determinando que para la planta de Generación solar fotovoltaica de 100MVA si se requiere la elaboración de estudio de impacto ambiental[10]

### 3.2 CRITERIOS DE SELECCIÓN DE LA TECNOLOGÍA A UTILIZAR

La correcta selección de paneles fotovoltaicos e inversores es esencial para obtener resultados de beneficio – costo, favorables, los factores a tomar en cuenta en este estudio serán:

- a) **Producción anual.** Se debe evaluar con el fin de comprobar que la tecnología a adquirir no esté sobrevalorada, es decir, que su precio no se justifique con la producción que se obtendrá.
- b) **Factor de Rendimiento.** Se debe verificar que el factor de rendimiento resultante de la combinación de inversor – MFV sea lo más grande posible, para aprovechar al máximo las características de las tecnologías a utilizar.
- c) **Área utilizada.** Por los paneles, lo cual depende de la eficiencia de estos.
- d) **Cumplimiento de normas de construcción.** La tecnología a adquirir deben cumplir con normas internacionales de construcción tales como: UL, IEEE e IEC.
- e) **Garantías del fabricante.** Es importante que los fabricantes ofrezcan una reposición de equipo en caso que este se averíe antes de lo previsto.
- f) **Facilidad de adquisición.** Se deben evaluar tiempos de entrega, disponibilidad en stock de los productos y los centros de distribución de estos.
- g) **Precio de la tecnología a utilizar.** Este punto es esencialmente importante, debido a que si el precio de la tecnología no se ve cubierto por la producción que esta pueda dar, se incurrirá en una prolongación innecesaria de la recuperación de la inversión.

#### 3.2.1 PRODUCCIÓN ANUAL, FACTOR DE RENDIMIENTO Y ÁREA UTILIZADA POR TECNOLOGÍA

Para observar la producción anual que nos podrían generar la combinación entre paneles e inversores, se procedió a la simulación en el software PVsyst, para esto, se escogieron diferentes fabricantes de equipos de generación SFV, basándose esta selección principalmente en la reputación y la facilidad de adquisición que estos tienen en el mercado. Las marcas de paneles escogidos para la evaluación fueron: Renesola, Yingli Solar, Sun Power y Trina Solar, de los cuales los dos primeros son tecnologías policristalinas y las otras dos, tecnologías monocristalinas. Para el caso de los inversores se simularon las marcas: ABB, SMA, Siemens y Kaco, estos se combinaron con los paneles solares antes mencionados para observar el comportamiento de producción anual y así poder seleccionar el mejor conjunto de tecnología a utilizar.

Los criterios utilizados para la simulación fueron los siguientes:

- 1- Los MFV a simular tienen una potencia de 345 W para el caso de Renesola, Trina Solar y Sun Power, con un total de MFV de 3480, siendo así 1.2 MW la potencia DC total a simular. Mientras que para Yingli Solar se simuló un total de 3540 MFV de 340 W cada uno, siendo así una potencia DC de 1.204 MW.
- 2- La inclinación de los MFV en la simulación fue de 15°.
- 3- Las marcas de inversores con las cuales se realizó la simulación fueron: SMA, ABB, Siemens y Kaco, con una potencia nominal de 1MVA.
- 4- El método de dimensionamiento de los MFV se presenta en el anexo 1.
- 5- Para la obtención de datos verídicos en la simulación de la producción de energía eléctrica del Parque SFV, se utilizaron las mismas pérdidas calculadas en el proyecto CENTRAL FOTOVOLTAICA VALLE 50MW, en Honduras, las cuales se detallan en el anexo 2.[12]

Los valores de Yf medidos en El Salvador van desde 1528 hasta 1658, sin embargo, estos valores se pueden ver superados dependiendo de la eficiencia del sistema de generación, la cual aumenta al utilizar MFV e inversores de alta eficiencia y al diseñar un sistema que tenga una cantidad mínima de pérdidas en el cableado.

Se presenta de las tablas 3.1 a 3.4 los resultados obtenidos de la simulación de producción de energía con 4 tecnologías distintas de inversores y cuatro de MFV.

Se hará una comparación entre la producción de potencia con los MFV Sun Power y las otras tres marcas de MFV, debido a que estos son los más eficientes según especificaciones del fabricante.

Se presenta en tabla 3.1 los resultados de producción de la combinación de las cuatro marcas de MFV, con el inversor de marca SMA.

<b>Fabricante Panel</b>	Yingli Solar	Trina Solar	Renesola	Sun Power
<b>Modelo Panel</b>	YL340D-36b	TSM-345DD14A(II)	JC345S-24/Abs	SPR-X21-345
<b>Eficiencia del Panel FV [%]</b>	17,5	17.8	17.8	21
<b>Potencia nominal DC [MWp]</b>	1.204	1.2	1.2	1.2
<b>Área total [m<sup>2</sup>]</b>	6869	6752	6752	5675
<b>Tecnología</b>	Monocristalino	Monocristalino	Policristalino	Monocristalino
<b>Modelo inversor</b>	Sunny Central 1000CP XT	Sunny Central 1000CP XT	Sunny Central 1000CP XT	Sunny Central 1000CP XT
<b>Energía Producida por año [MWh/año]</b>	1996	1973	1995	2036
<b>YF [kWh/kWp/a]</b>	1658	1643	1662	1696
<b>Factor de Rendimiento [%]</b>	79.3	78.6	79.4	81.1

*Tabla 3. 1.* Resultados de simulación de producción de energía con inversor SMA.

Los resultados de la tabla 3.1, representa valores de producción anual con un inversor SMA de 1 MVA de potencia nominal, e indican que la tecnología de paneles policristalinos Renesola produce 2.06% menos de energía anual que los MFV Sun Power, mientras que para el caso de los paneles Yingli Solar la diferencia de producción es de 2 % menos que los MFV Sun Power (cabe mencionar que para esta simulación se introdujo una mayor potencia DC, debido a que no se encontraron MFV Yingli Solar de 345 W), y para los MFV Trina Solar la reducción en producción es de 3.19%.

El área total utilizada es un 15.95% mayor para la tecnología Renesola y Trina Solar, comparada con la de los MFV Sun Power, mientras que es de un 17.38% mayor para los MFV Yingli Solar.

El factor de rendimiento es un 2.1% menor con la combinación Renesola-SMA, un 3.01% menor con la combinación Trina Solar – SMA y un 2.22% con la combinación Yingli Solar – SMA, esto comparándolos con la combinación Sun Power – SMA.

Se presenta en la tabla 3.2 los resultados de simular los MFV con el inversor ABB PVS800-57-1000kW-C.

<b>Fabricante Panel</b>	Yingli Solar	Trina Solar	Renesola	Sun Power
<b>Modelo Panel</b>	YL340D-36b	TSM-345DD14A(II)	JC345S-24/Abs	SPR-X21-345
<b>Eficiencia del Panel FV [%]</b>	17,5	17.8	17.8	21
<b>Potencia nominal DC [MWp]</b>	1.204	1.2	1.2	1.2
<b>Área total [m<sup>2</sup>]</b>	6869	6752	6752	5675
<b>Tecnología</b>	Monocristalino	Monocristalino	Policristalino	Monocristalino
<b>Modelo inversor</b>	PVS800-57-1000kW-C	PVS800-57-1000kW-C	PVS800-57-1000kW-C	PVS800-57-1000kW-C
<b>Energía Producida por año [MWh/año]</b>	1990	1976	1986	2039
<b>YF [kWh/kWp/a]</b>	1659	1646	1657	1698
<b>Factor de Rendimiento [%]</b>	79.3	78.7	79.2	81.2

*Tabla 3. 2.* Resultados de simulación de producción de energía con inversor ABB.

Como se observa en la tabla 3.2, la energía total producida aumentó en un 0.15% para el caso de los MFV Trina Solar y en un 0.15% para el caso de los MFV Sun Power, mientras que disminuyó en un 0.3% para los MFV Yingli Solar, y en un 0.45% Renesola, esto con respecto a los datos obtenidos en la tabla 3.1. Los Factores de Rendimiento se mantuvieron similares, comparados con los obtenidos en la tabla 3.1.

Se muestra en la tabla 3.3 los resultados de la simulación de generación con inversores Siemens y las cuatro marcas de MFV.

<b>Fabricante Panel</b>	Yingli Solar	Trina Solar	Renesola	Sun Power
<b>Modelo Panel</b>	YL340D-36b	TSM-345DD14A(II)	JC345S-24/Abs	SPR-X21-345
<b>Eficiencia del Panel FV [%]</b>	17,5	17.8	17.8	21
<b>Potencia nominal DC [MWp]</b>	1.204	1.2	1.2	1.2
<b>Área total [m<sup>2</sup>]</b>	6869	6752	6752	5675
<b>Tecnología</b>	Monocristalino	Monocristalino	Policristalino	Monocristalino
<b>Modelo inversor</b>	Sinvert PVS 1000 US	Sinvert PVS 1000 US	Sinvert PVS 1000 US	Sinvert PVS 1000 US
<b>Energía Producida por año [MWh/año]</b>	1981	1968	1978	2025
<b>YF [kWh/kWp/a]</b>	1651	1642	1651	1686
<b>Factor de Rendimiento [%]</b>	78.9	78.5	78.9	80.6

*Tabla 3. 3.* Resultados de simulación de producción de energía eléctrica con inversor Siemens.

Se comparan los mejores resultados obtenidos hasta el momento con los obtenidos en la tabla 3.3.

Se obtuvo una reducción en la producción de un 0.75% para el caso de la combinación Yingli Solar – Siemens y del 0.40% para la combinación Renesola – Siemens comparado con las combinaciones de MFV con inversor SMA y una disminución en la producción del 1% para la combinación Trina Solar – Siemens y 0.69% para la combinación Sun Power – Siemens, esto comparado con la combinación de los MFV antes mencionados e inversores ABB.

Se presentan en la tabla 3.4 los resultados de la combinación de las 4 tecnologías de MFV con un inversor marca Kaco.

<b>Fabricante Panel</b>	Yingli Solar	Trina Solar	Renesola	Sun Power
<b>Modelo Panel</b>	YL340D-36b	TSM-345DD14A(II)	JC345S-24/Abs	SPR-X21-345
<b>Eficiencia del Panel FV [%]</b>	17,5	17.8	17.8	21
<b>Potencia nominal DC [MWp]</b>	1.204	1.2	1.2	1.2
<b>Área total [m<sup>2</sup>]</b>	6869	6752	6752	5675
<b>Tecnología</b>	Monocristalino	Monocristalino	Policristalino	Monocristalino
<b>Modelo inversor</b>	Blueplanet 1000 TL3	Blueplanet 1000 TL3	Blueplanet 1000 TL3	Blueplanet 1000 TL3
<b>Energía Producida por año [MWh/año]</b>	1979	1964	1979	2029
<b>YF [kWh/kWp/a]</b>	1650	1636	1650	1690
<b>Factor de Rendimiento [%]</b>	78.9	78.2	78.9	80.8

*Tabla 3. 4.* Resultados de simulación de producción de energía eléctrica con inversor Kaco.



La combinación Yingli-Kaco presentó una reducción en la producción de 0.9% con respecto a la combinación Yingli Solar-SMA, la combinación Trina Solar-Kaco representó una reducción en la producción de un 0.1% con respecto a la combinación Trina Solar-SMA, la combinación Renesola-Kaco representó una reducción en la producción del 0.8% con respecto a la combinación Renesola-SMA y la combinación Sun Power-Kaco representó una reducción del 0.34% con respecto a la combinación Sun Power-SMA.

Por lo tanto las mejores combinaciones de tecnología fueron:

1. Sun Power – SMA
2. Renesola – SMA
3. Yingli Solar – SMA
4. Trina Solar – ABB

Cabe mencionar que para el caso de Yingli solar el área utilizada fue la mayor de todas, además que la potencia nominal de estos paneles es un poco inferior a las simuladas con las otras marcas, razón por la cual no se logró simular la misma potencia DC, y por esta razón se considera una mejor combinación de tecnología la Renesola-SMA que la Yingli Solar-SMA.

### 3.2.2 3.1.2 FACILIDAD DE ADQUISICIÓN

Actualmente existen múltiples distribuidores con MFV en stock en El Salvador, sin embargo sus precios son de reventa y están dirigidos a consumo residencial primordialmente, es por esto que se debe recurrir a la importación de tecnología para obtener precios más bajos y de venta al por mayor.

Entre las tiendas on – line que se dedican a la venta de MFV se encontraron: Beyond Oil Solar, Freecleansolar, Acosolar, Alibaba y Civicsolar, tomando como referencia estas tiendas on line se verifico la disponibilidad de los MFV en el mercado actual, los resultados se muestran en la tabla 3.5.

<b>Tienda on - line</b>	<b>Yingli Solar YL340D-36b</b>	<b>Trina Solar TSM- 345DD14A(II)</b>	<b>Renesola JC345S-24/Abs</b>	<b>Sun Power SPR-X21-345</b>
<b>Beyond Oil Solar</b>	NO	SI	SI	NO
<b>Free Clean Solar</b>	NO	SI	SI	NO
<b>ACOSolar</b>	SI	SI	SI	NO
<b>Alibaba</b>	SI	SI	SI	NO
<b>CivicSolar</b>	NO	SI	NO	NO

*Tabla 3. 5.* Distribuidores On – Line de MFV.

Inversores de las marcas Kaco, ABB y SMA de potencias para uso residencial o industrial, son de fácil adquisición y tienen una gran cantidad de distribuidores, sin embargo inversores de potencias altas deben ser consultados directamente con los fabricantes, los inversores Siemens, por otro lado, no tienen muchos distribuidores y son difíciles de encontrar en el mercado.

### 3.2.3 PRECIOS DE LAS TECNOLOGÍAS

Se muestra en la tabla 3.6 los precios más bajos encontrados para cada una de las tecnologías en estudio, cabe resaltar que estos precios son solamente para compradores al por mayor.

Tienda on – line	Yingli Solar YL340D-36b	Trina Solar TSM-345DD14A(II)	Renesola JC345S-24/Abs	Sun Power SPR-X21-345
Alibaba	\$0.45/W	\$0.44/W	\$0.38/W	No Se encontró

*Tabla 3. 6.* Precio por Watt de los MFV.

Como se observa en la tabla 3.6 la tecnología más barata es la Renesola, cabe mencionar que a pesar que no se encontraron precios de referencia para los MFV Sun Power, se sabe que esta tecnología es la más cara en el mercado.

Debido a que es difícil obtener precios de inversores de alta potencia, se hará una comparación de precios de inversores de potencias relativamente pequeñas. Cabe mencionar que no se encontró distribuidores de la marca de inversores Siemens.

Los modelos de inversores que de los cuales se comparó el precio fueron: Para la marca Kaco el inversor modelo Powador 36.0 TL3 con una potencia nominal de AC de 30 kVA, Para la marca ABB el inversor modelo ABB PRO – 33.0 – TL – OUTD – SX – 400 con una potencia de salida de AC de 33kVA y para la marca SMA el inversor modelo SMA Sunny Tripower 25000TL – 30 con potencia nominal de salida en AC de 25kVA, los precios por kilowatt se muestran en la tabla 3.7.

Marca de inversor	Kaco	SMA	ABB
Precio	\$210.69/kW	\$142.59/W	\$137.65/W

*Tabla 3. 7.* Precio aproximado de inversores de potencia relativamente baja.

### 3.2.4 CUMPLIMIENTO DE NORMAS DE CERTIFICACIÓN

Se presenta en la tabla 3.8 las normas de certificación cumplidas por cada tecnología de MFV en evaluación, donde se observa que los MFV Renesola son los que tienen un mayor número de certificaciones.

<b>Norma de certificación</b>	<b>Yingli Solar YL340D-36b</b>	<b>Trina Solar TSM-345DD14A(II)</b>	<b>Renesola JC345S-24/Abs</b>	<b>Sun Power SPR-X21-345</b>
<b>IEC 61215</b>	SI	SI	SI	SI
<b>IEC 61730</b>	SI	SI	SI	SI
<b>IEC 61701</b>	NO	NO	NO	NO
<b>IEC 62716</b>	NO	NO	NO	NO
<b>UL 1703</b>	NO	NO	SI	NO

*Tabla 3. 8.* Normas de construcción que cumplen los MFV.

En cuanto a los inversores, el inversor Siemens no menciona las normas de certificación en sus hojas de datos. El inversor SMA cumple con dos normas europeas EN 61000 - 6 – 2 y EN 61000-4 y el inversor ABB con normas Europeas. Por otro lado, las normas de construcción de los inversores Kaco cumplen con las normativas: UL1741-2010 e IEEE 1547.

### 3.2.5 GARANTÍAS DEL FABRICANTE

Los cuatro fabricantes de MFV citan en sus garantías que: “Los módulos estarán libres de defectos en sus materiales y de defectos de manipulación de personal bajo aplicaciones normales, uso y condiciones de servicio”. Los MFV Sun Power ofrecen un periodo de garantía de 25 años, durante los cuales prometen reposición de equipo en caso de daño bajo las condiciones antes descritas. Para el caso de los MFV Yingli Solar, Trina Solar y Renesola, se ofrece un periodo de garantía de 10 años. Además cabe mencionar que el fabricante de MFV Sun Power promete una reducción en producción debido a degradación de sus MFV del 13% en 25 años, mientras que para los MFV Yingli Solar, Trina Solar y Renesola es de aproximadamente 20% en el mismo periodo.

Los fabricantes de las 4 marcas de inversores dan una garantía de reposición o reparación de 5 años, bajo condiciones adecuadas de uso de estos.

### 3.2.6 SELECCIÓN DE LA TECNOLOGÍA A UTILIZAR.

Se presenta en la tabla 3.9 y 3.10 un resumen de lo investigado en los apartados 3.2.1 a 3.2.5, donde se ha dado una calificación de 1 a 5 a los distintos criterios de adquisición de tecnología, siendo 1 el valor de aceptación más bajo y 5 el más alto.

<b>Panel solar fotovoltaico</b>	<b>Yingli Solar YL340D-36b</b>	<b>Trina Solar TSM 345DD14A(II)</b>	<b>Renesola JC345S-24/Abs</b>	<b>Sun Power SPR-X21-345</b>
<b>Producción Anual</b>	4	3	4	5
<b>Factor de Rendimiento</b>	4	3	4	5
<b>Normas de construcción</b>	2	2	3	2
<b>Área utilizada</b>	3	4	4	5
<b>Garantías del fabricante</b>	4	4	4	5
<b>Facilidad de adquisición</b>	5	5	5	1
<b>Precio del MFV</b>	3	4	5	1
<b>Total</b>	<b>25</b>	<b>25</b>	<b>29</b>	<b>19</b>

*Tabla 3. 9.* Criterios de evaluación para la selección de MFV.

Según lo mostrado en la tabla 3.9 los MFV de mayor conveniencia resultaron ser los Renesola JC345M – 24/Abh, con un total de 29 puntos.

Se presenta en la tabla 3.10 un resumen de los resultados obtenidos en los apartados 3.2.1 a 3.2.5. Para el caso del precio de los inversores Siemens, se tomó un puntaje intermedio debido a que no se encontró ningún precio de referencia.

<b>Inversor</b>	<b>Siemens</b>	<b>SMA</b>	<b>Kaco</b>	<b>ABB</b>
<b>Producción Anual</b>	3	5	3	4
<b>Factor de Rendimiento</b>	3	5	3	4
<b>Normas de construcción</b>	2	4	5	3
<b>Garantías del fabricante</b>	5	5	5	5
<b>Facilidad de adquisición</b>	2	5	5	5
<b>Precio de los inversores</b>	3	4	3	5
<b>Total</b>	<b>18</b>	<b>28</b>	<b>24</b>	<b>26</b>

*Tabla 3. 10.* Criterios de evaluación para los inversores.

Por lo tanto, según la tabla 3.10, los inversores de mayor conveniencia a seleccionar son los SMA, cabe mencionar que los inversores marca Kaco y ABB también serían elecciones aceptables.

### **3.2.7 SELECCIÓN DE LA POTENCIA DE LOS INVERSORES**

En cuanto a la selección de la potencia de los inversores, existen dos puntos de vista, uno en el que se prefiere utilizar inversores de potencias pequeñas, y otro en el que se prefiere inversores de gran potencia. Por lo tanto se realizaron dos diseños a escala con el fin de evaluar el diseño más económicamente aceptable.

Con el fin de realizar una evaluación objetiva de ambas opciones, se tomaron los siguientes criterios de diseño para ambos casos:

- 1- Se diseñaron ambos sistemas con la misma cantidad de paneles FV, tal cantidad fue de 6120 paneles FV marca Renesola de 345 W.
- 2- El cableado del sistema se calculó para no superar un 1% de caída de tensión en la parte de CD del sistema y un 3% de caída de tensión en la parte AC del sistema.
- 3- Se buscaron marcas de inversores en los que se pudiera acomodar de forma equitativa la misma cantidad de paneles FV, siendo los más adecuados para tal caso, un inversor Kaco Blueplanet 2200 TL3 con una potencia máxima de salida de 2.2 MVA versus 34 inversores Kaco 72 TL3 Park con una potencia nominal de salida de 60 kVA cada uno.

### 3.2.7.1 DISEÑO DEL PARQUE SFV CON UN INVERSOR DE 2.2 MVA

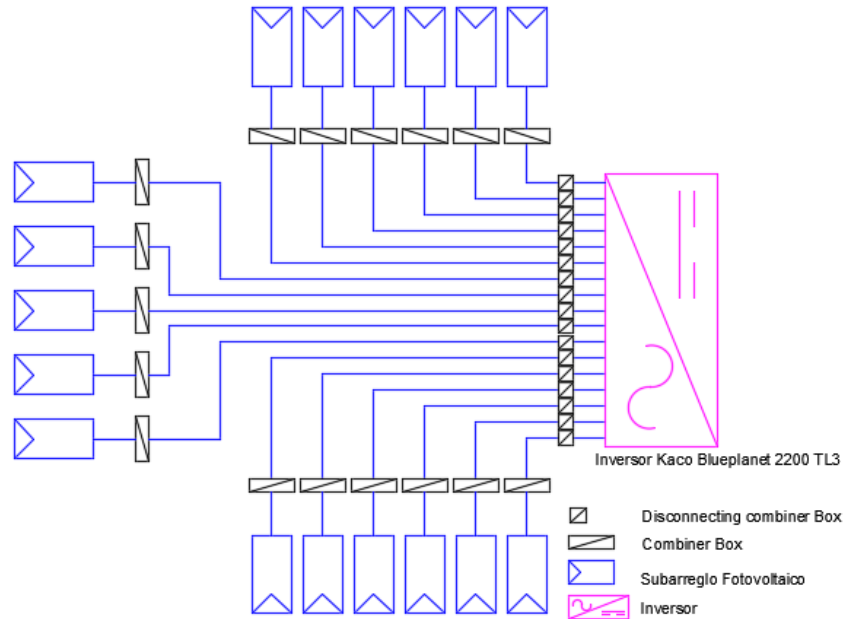
Como se mencionó anteriormente, para este caso se eligió el inversor Kaco Blueplanet 2200 TL3 (ver hoja de datos en anexo 3), y el dimensionamiento de los paneles FV, fusibles, load breaker, supresor de transiente y cableado se realizó de acuerdo a lo especificado en el anexo 1, los resultados se muestran en la tabla 3.11

Resultados del diseño		
#Máx de MFV en serie Según $V_{máx}$ del MFV	21	
#Máx de MFV en serie Según $V_{max}$ DC Inv	21	
#Máx de MFV en serie Según $V_{max}$ Mpp Inv	21,04	
#Min de MFV en serie Según $V_{min}$ Mpp Inv	18,58	
Por lo tanto el # de MFV en serie por string será de	19	a 21
Se usará un número de MFV en serie por String de	20	
Rango de MPPT será de [V]	592,17	a 788,85
# Máximo de strings por inversor de acuerdo a $I_{max}$	407	
# De strings posible de acuerdo a $P_{dc}$ Maxima	347	
Potencia DC [W]	2111400	
Sobredimensionamiento	5,28%	
Escribir número de strings por inversor	306	
# de strings por entrada de MPPT	306	
# de Strings por entrada DC	18	
Voc de la string [V]	958,30	
Corriente para el fusible de la string ( $1.6 \times I_{sc}$ ) [A]	15,12	
Corriente fusible del sub arreglo ( $1.6 \times I_{sc} \times \#strings$ )	272,16	
Corriente nominal del cable de las strings [A]	11,81	
Corriente nominal del cable de los subarreglos [A]	272,16	
Voltaje del SPD del subarreglo [V]	1000	
Corriente después de las combiner box [A]	166,32	
Corriente de trabajo en cada string [A]	9,24	
Potencia DC total [W]	2111400	
Corriente nominal del cable AC [A]	4335	

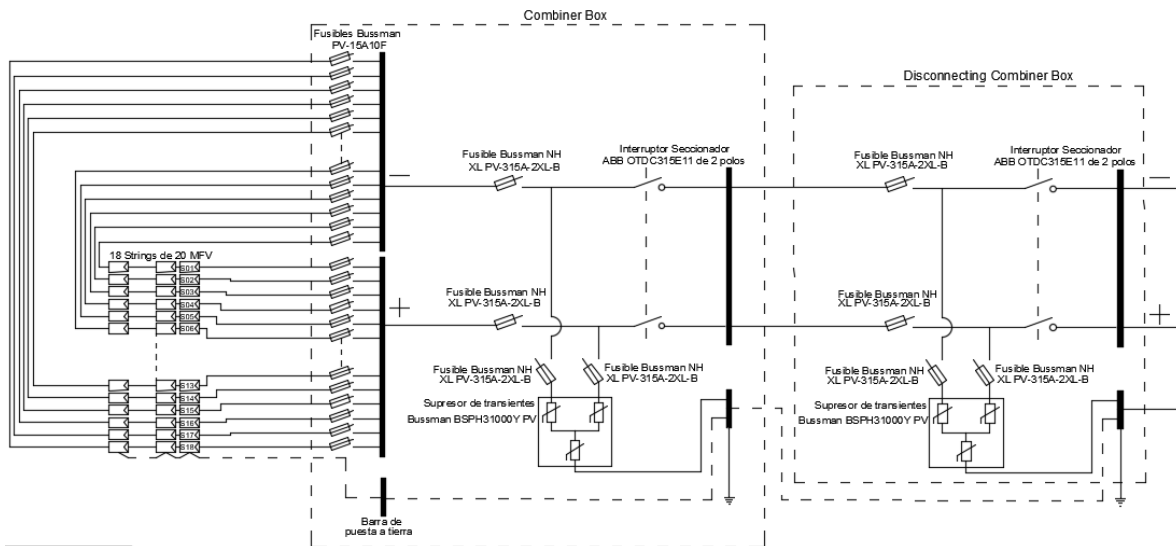
**Tabla 3. 11.** Resultados del dimensionamiento de protecciones, cableado y MFV para el esquema de un inversor, calculado según anexo 1.

El esquema para un parque SFV con inversor Kaco Blueplanet 2200 TL3 se muestra en la figura 3.1, en total son 17 subarreglos y cada subarreglo tendrá un total de 18 strings.

Se muestra en la figura 3.2 el esquema de conexiones para las combiner box y para las disconnecting combiner box.

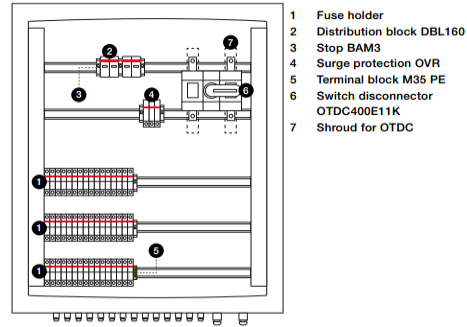


**Figura 3. 1.** Diagrama de conexión para el esquema de un inversor.



**Figura 3. 2.** Esquema de conexión para las combiner box y las disconnecting combiner box para el esquema con un inversor.

Se muestra en la figura 3.3 la combiner box a utilizar, la cual es una combiner box marca ABB, cuyo código de orden es 1SLM301800A0740 (ver anexo 13), mientras que para la disconnecting combiner box se utilizara la combiner box cuyo código de orden es 1SLM300300A0740, el cual se muestra en el anexo 13.



**Figura 3. 3.** Combiner box para el subarreglo de la figura 3.1.

Se muestra en el anexo 10 la hoja de datos de los supresores de transiente utilizados, en el anexo 9 la hoja de datos para los fusibles y los fuse holder de las strings, en el anexo 11 la hoja de datos para los fusibles NH y sus respectivos fuse holders y en anexo 12 la hoja de datos del loadbreaker de los subarreglos.

Se muestra en el anexo 4, el esquema a escala utilizado para calcular el total de cable necesario para el esquema de un solo inversor.

Con todos los datos anteriores se realizó la cotización del sistema SFV con esquema de un solo inversor, dando como resultado un total de inversión de \$1,019.249.55, esto tomando en cuenta solamente la inversión en el sistema eléctrico.

<b>Materiales</b>	<b>Precio</b>	<b>Cantidad</b>	<b>Total</b>
<b>MFV 345 W</b>	\$132,00	6120	\$807.840,00
<b>Inversor 2000 kW</b>	\$130.000,00	1	\$130.000,00
<b>Cable 70 mm<sup>2</sup></b>	\$6,30	507	\$3.194,10
<b>Cable 95 mm<sup>2</sup></b>	\$9,60	557	\$5.347,20
<b>Cable 120 mm<sup>2</sup></b>	\$11,90	553	\$6.580,70
<b>Cable 150 mm<sup>2</sup></b>	\$14,00	210	\$2.940,00
<b>Cable 6 mm<sup>2</sup></b>	\$1,25	17968	\$22.460,00
<b>Combiner box</b>	\$924,93	17	\$15.723,81
<b>Fusibles 15 A 1000 V</b>	\$4,52	306	\$1.383,12
<b>Portafusibles</b>	\$8,27	306	\$2.530,62
<b>Fusibles NH 300 [A]</b>	\$20,00	34	\$680,00
<b>Disconnecting Combiner</b>	\$300,00	17	\$5.100,00
<b>SPD DC 1000 V</b>	\$400,00	34	\$13.600,00
<b>Portafusibles NH</b>	\$30,00	34	\$1.020,00
<b>Load Breaker</b>	\$50,00	17	\$850,00
		<b>Total</b>	<b>\$1.019.249,55</b>

**Tabla 3. 12.** Resultados de cotización para esquema con un solo inversor.

### 3.2.7.2 DISEÑO DEL PARQUE SFV CON 34 INVERSORES DE 60 KVA

Se muestra en la figura 3.4 el esquema de conexión para un parque SFV con 2.1114 MVW nominales de potencia CD e inversores de 60 kVA nominales, el cuál fue dimensionado según lo mostrado en el anexo 1, y los resultados del dimensionamiento por cada inversor se muestran en la tabla 3.13.

Con los datos anteriores se procedió a cotizar el sistema, los resultados se muestran en la tabla 3.14, donde se observa que el monto total de inversión de materiales para la instalación eléctrica del sistema será de \$1,087,752.42.

<b>Resultados de diseño</b>		
<b>#Máx de MFV en serie Según V<sub>máx</sub> del MFV</b>	21	
<b>#Máx de MFV en serie Según V<sub>max</sub> DC Inv</b>	21	
<b>#Máx de MFV en serie Según V<sub>max</sub> Mpp Inv</b>	21,55	
<b>#Min de MFV en serie Según V<sub>min</sub> Mpp Inv</b>	19,59	
<b>Por lo tanto el # de MFV en serie por string será</b>	20	a 21
<b>Se usará un número de MFV en serie por String de:</b>	20	
<b>Rango de MPPT será de</b>	592,17	a 788,85
<b># Máximo de strings por inversor de acuerdo a</b>	11	
<b># De strings posible de acuerdo a Pdc Maxima</b>	10	
<b>Potencia DC [W]</b>	62100	
<b>Sobredimensionamiento</b>	3,38%	
<b>Escribir número de strings totales</b>	9	
<b># de strings por entrada de MPPT</b>	3	
<b># de Strings por entrada DC</b>	1	
<b>Voc de la string</b>	958,30	
<b>Corriente para el fusible de la string(1.6xIsc)</b>	15,12	
<b>Corriente fusible del sub arreglo (1.6*Isc*#strings)</b>	15,12	
<b>Corriente nominal del cable de las strings</b>	11,81	
<b>Corriente nominal del cable de los subarreglos</b>	15,12	
<b>Voltaje del SPD del subarreglo</b>	958,30	
<b>Corriente despues de las combiner box</b>	9,24	
<b>Corriente de trabajo en cada string</b>	9,24	
<b>Potencia DC total de los inversores[W]</b>	2111400	
<b>Corriente nominal del cable AC</b>	100,2	

**Tabla 3. 13.**Resultados del dimensionamiento calculado según anexo 1 para un inversor de 60 kVA.



Material	Price	Quantity	Total
MFV 345 W	\$132,00	6120	\$807.840,00
Inversor 60 kW	\$6.019,76	34	\$204.671,84
Cable 750 AWG	\$36,51	204	\$7.448,04
Cable 500 AWG	\$23,07	1689	\$38.965,23
Cable #4 AWG	\$2,50	1175	\$2.937,50
2,5mm <sup>2</sup>	\$1,00	10452,96	\$10.452,96
CB 100 [A] TM	\$101,50	34	\$3.451,00
CB 400 [A] TM	\$207,10	6	\$1.242,60
CB 500 [A] TM	\$250,90	2	\$501,80
CB 800 [A] TM	\$346,30	2	\$692,60
CB 1000 [A] TM	\$605,60	2	\$1.211,20
SPD 480/277 V	\$800,00	9	\$7.200,00
Tablero 3Ø 42 pos	\$100,93	9	\$908,37
		<b>Total</b>	<b>\$1.087.752,42</b>

Tabla 3. 14. Cotización de materiales electricos para el montaje de un parque SFV con inversores de 60 kVA.

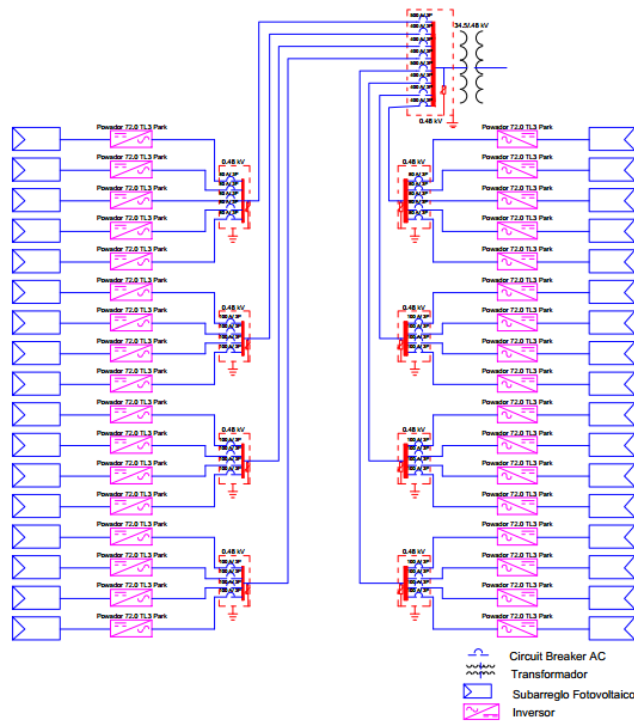


Figura 3. 4. Diagrama unifilar para el esquema con 34 inversores.

Por lo tanto la instalación con un solo inversor será la que se utilizará para el diseño del parque SFV de 100 MVA, puesto que es \$68,502.87 dólares más económico la instalación eléctrica por cada 2 MVA comparada con el esquema de 34 inversores, lo que quiere decir que se invertirán \$ 3.43 millones de dólares menos en adquisición de material eléctrico en la planta solar FV de 100 MVA.

### 3.3 DIMENSIONAMIENTO DE PANELES E INVERSORES DEL PARQUE SFV

El adecuado dimensionamiento de los MFV que irán conectados al inversor es un punto esencial para el correcto funcionamiento del sistema, ya que mediante este se preverán daños en los equipos debidos a sobretensiones o sobrecorrientes. Esto se realiza mediante una aplicación adecuada de los datos otorgados por los fabricantes de los MFV e inversores.

#### 3.3.1 FUNCIONAMIENTO DE LOS PANELES A LAS TEMPERATURAS MÁXIMAS Y MÍNIMAS ESPERADAS.

Para calcular el número de MFV por inversor, se necesita conocer los voltajes y corrientes máximas y mínimas que estos generaran, los cuales variaran con las temperaturas, por lo tanto se calculan los datos antes mencionados según el anexo A.1.1 y A.1.2, utilizando los datos del MFV Renesola JC345S-24/Abs, cuya hoja de datos se muestra en el anexo 9.

<b>Resultados de cálculo según anexo A.1.1 y A.1.2</b>		
<b>Temp amb [°C]</b>	12,3	35
<b>Temperatura corregida</b>	12,3	66,3
<b>Voc [V]</b>	47,91	40,20
<b>Vmpp [V]</b>	39,44	30,77
<b>Isc [A]</b>	9,41	9,57
<b>Impp [A]</b>	9,20	9,35

*Tabla 3. 15.* Variación de voltajes y corrientes de los MFV Renesola JC345S-24/Abs.

Cabe mencionar que no se corrige la temperatura menor según la ecuación 01 del anexo 1, debido a que se espera que el inversor empiece a trabajar a temperatura ambiente mientras empieza a salir el sol.

#### 3.3.2 CÁLCULO DEL ARREGLO FV PARA LOS INVERSORES

De acuerdo a lo investigado en el apartado 3.1.7 se ha seleccionado un inversor SMA MV Power Station 2000SC (ver figura 3.5), el cual tiene un transformador integrado que eleva a 34.5 kV y consta con espacio para colocar las celdas de media tensión para interrupción y protección del mismo (ver hoja de datos en anexo 7).



**Figura 3.5.** Inversor SMA MV Power Station 2000SC [13]

Se harán los cálculos de MFV máximos que pueden ser conectados al inversor, según la potencia FV máxima soportada por este, la cual es de 2,244 kW o 1,122 kW por cada entrada de MPPT (ver hoja de datos del inversor en anexo 7), recordando que los MFV a instalar tienen una potencia de 345 W, con lo que se obtuvieron los resultados mostrados en la tabla 3.16 calculados según lo expuesto en el anexo A.1.3.

<b>Resultados de cálculo según anexo A.1.3</b>		
<b>#Máx de MFV en serie Según <math>V_{máx}</math> del MFV</b>	21	
<b>#Máx de MFV en serie Según <math>V_{max}</math> DC Inv</b>	21	
<b>#Máx de MFV en serie Según <math>V_{max}</math> Mpp Inv</b>	21,55	
<b>#Min de MFV en serie Según <math>V_{min}</math> Mpp Inv</b>	19,37	
<b># de MFV en serie por string podrán ser de</b>	20	a 21

**Tabla 3. 16.** Número de strings en serie calculados de acuerdo al anexo A.1.3.

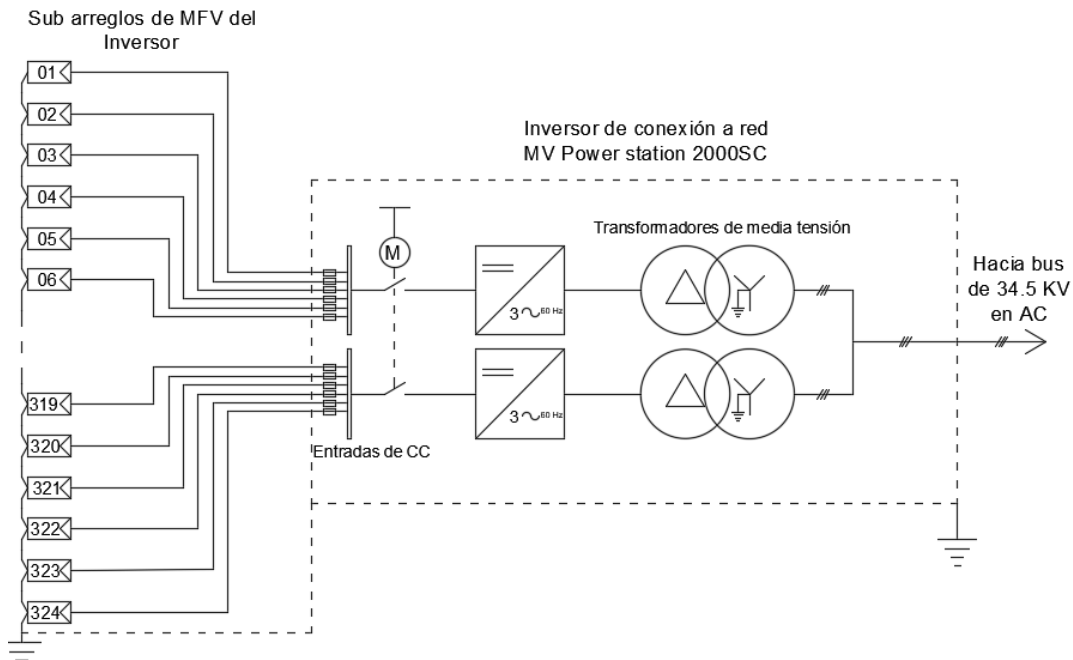
Por lo tanto se dejarán las strings de 20 MFV, ya que como se puede observar, esta funcionará con voltajes de 615.32 V a 788.85 V, cuyo rango de tensiones se encuentra en el rango de MPPT del inversor.

Ya que el inversor consta de dos entradas MPPT, se calculará el número máximo de strings conectadas a cada una, tomando como referencia la corriente máxima DC soportada en la entrada de estas ( $I_{máx}$  de entrada), los resultados se muestran en la tabla 19 (ver método de cálculo en el anexo A.1.4).

Resultados de cálculo según anexo A.1.4	
# Máximo de strings por inversor de acuerdo a $I_{max}$ dc	349
# De strings máximas de acuerdo a $P_{dc}$ Maxima	325
Número de strings seleccionado	324
Potencia DC [W]	2235600
Sobredimensionamiento	10,54%
# de strings por entrada de MPPT	162
# de entradas DC a utilizar	12
# de Strings por entrada DC	27

**Tabla 3. 17.** Número máximo de strings calculado según anexo A.1.4.

Puesto que se tienen 2 entradas de MPPT, se instalarán un total de 324 strings para repartirlas equitativamente (es decir 162 strings por cada entrada) entre estas, tomando este número de cadenas no se sobrepasa el valor máximo de strings recomendada por la corriente máxima en la entrada del inversor y se tendrá una potencia total de 2.235 kW en el lado de DC, lo que significa un sobredimensionamiento con respecto a la potencia nominal del 10.54% extra, el fabricante del inversor SMA MV Power Station 2000SC, especifica un total de 16 entradas DC para el inversor, sin embargo se utilizarán solamente 6 por cada entrada, dejando así un total de 27 strings por cada una. Se muestra en la Figura 3.6 la distribución de los sub arreglos de 27 strings en el inversor, además se muestra en la figura 3.7 la distribución de las strings por cada subarreglo con sus respectivas protecciones DC.



**Figura 3. 6.** Esquema de conexión de subarreglos al inversor MV Power Station 2000SC.

### **3.3.3 CÁLCULO DE FUSIBLES PARA LAS STRINGS**

Para el cálculo de las protecciones e interruptores necesarios se procederá a la aplicación de lo recomendado en el art. 690 del NEC 2008 (SISTEMAS SOLARES FOTOVOLTAICOS) y la norma IEC 62548.

Para el cálculo de los fusibles para la string se procedió según lo explicado en el anexo A.1.5, con lo que se obtuvo una corriente nominal del fusible de 15.12 [A] y un voltaje máximo de las strings de 958.3 V, por lo tanto los fusibles a utilizar para las string serán de 15 [A] a 1000 V marca Bussman modelo PV-15A10F colocados en porta fusibles Bussmann CHPV de dos polos, cuyos valores nominales de corriente y voltaje son 30 [A] y 1000 V respectivamente, tanto los fusibles como los porta fusibles deben ser especiales para aplicaciones FV, se muestran ambos en el anexo 9.

No se colocarán interruptores DC por cada string, esto basándonos en el artículo 690.15-18 del NEC 2008, el cual permite el uso de porta fusibles como medio de desconexión de las strings, sin embargo se recomienda un medio de desconexión del subarreglo de strings.

### **3.3.4 SELECCIÓN DEL SUPRESOR DE TRANSIENTES (SPD'S)**

La selección del SPD se hace mediante el NEC 2008, tomando como referencia las recomendaciones citadas en el artículo 285, sabiendo además que estos se dimensionan de acuerdo al voltaje del sistema, en este caso se tomará el Voc máximo de la string para la selección del SPD, el cual será de 958.3 V.

Por lo tanto seleccionará un SPD Bussman a 1000V modelo BSPH31000YPV cuya hoja de datos se muestra en el anexo 10, el cual soporta una corriente de falla de hasta 40 kA.

Además se colocará un par de fusibles antes del SPD, de tamaño y tipo igual al calculado en el apartado 3.3.5.

### **3.3.5 CÁLCULO DEL FUSIBLE Y LOAD BREAKER DE LOS SUBARREGLOS.**

Para la protección de los subarreglos se colocarán fusibles NH, cuya corriente nominal, calculada según el anexo A.1.6, será de 408.24 [A].

Por lo tanto el fusible que cumple estas características es un Bussmann NH PV-400A-3L-B de 400 [A] y 1000 [V], el cual se muestra en el anexo 11 junto con un porta fusible Bussmann modelo SD2XL-S recomendado para este fusible por el fabricante, cabe mencionar además que se colocará un fusible por polo.

El interruptor seccionador será dimensionado al mismo tamaño del fusible, esto con el fin de tener un medio para desconectar el subarreglo del inversor en caso de mantenimiento de este, por lo tanto el load breaker que cumple las características necesarias es un ABB OTDC400E11 de 2 polos a 1000 [V], cuyos datos se muestran en el anexo 12.

### 3.3.6 CÁLCULO DEL CALIBRE DEL CABLE FV

Se calcula la corriente nominal del cable de las string según el apartado A.1.7, la cual será de 15.12 [A] y para el tramo entre la combiner box y el inversor la corriente nominal del cable calculada según el mismo apartado, será de 408.24 [A], sin embargo, también debe cumplirse que en este tramo la caída de tensión sea menor o igual a 1.5%, por lo tanto se calculó el cable para los tramos más largos, tanto de las string hacia la combiner box, como de las combiner box hacia el inversor, los resultados se muestran en la tabla 3.18.

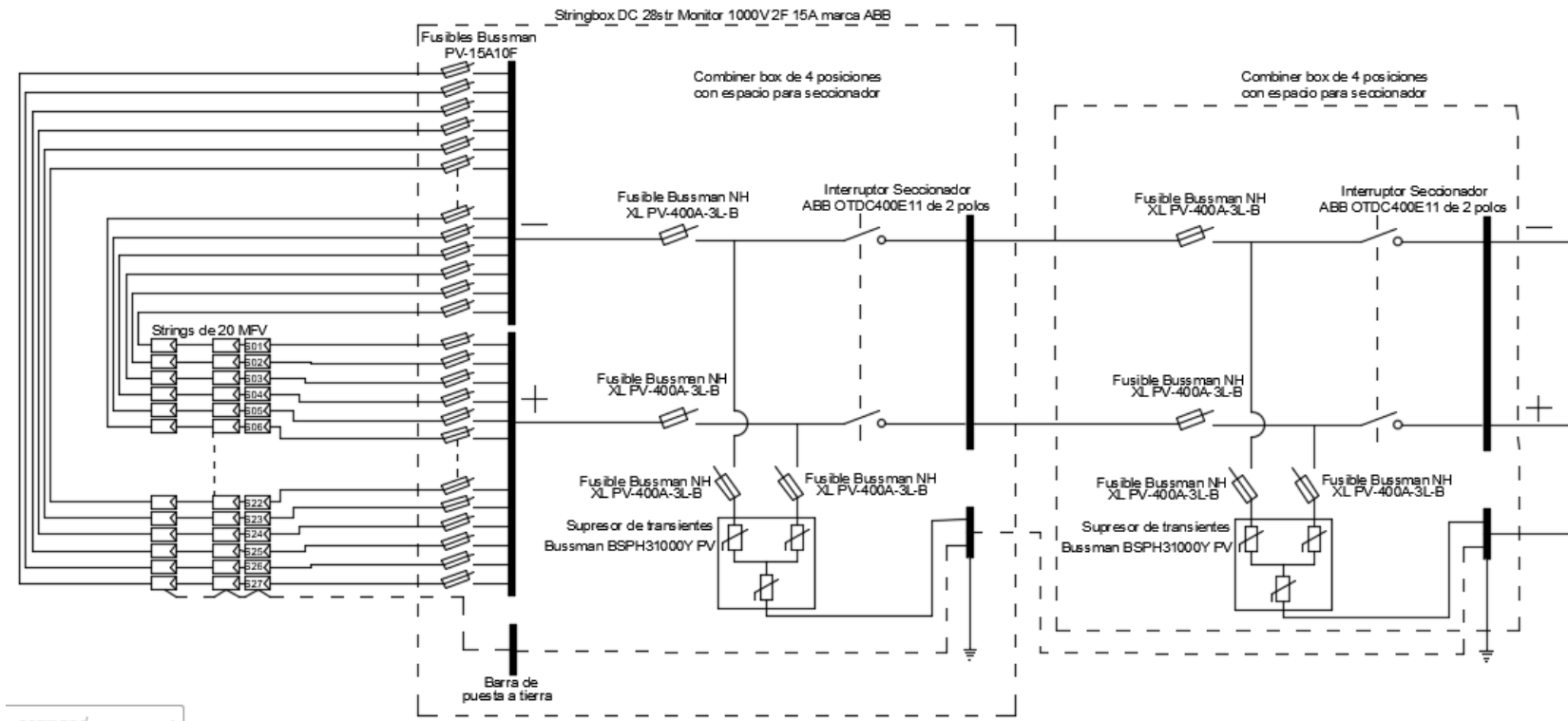
Parámetro	Tramo		Parámetro	Tramo	
	String-Combiner Box	Combiner box-Inversor		String-Combiner Box	Combiner box-Inversor
Longitud [m]	122	75	Rdc máxima	4,09	0,24664101
Idc máx [A]	9,24	249,48	Rdc de cable @ 75°C	3,559	0,225
Vdc mín de la string [V]	615,32	615,32	Area cable PV	6	95
%CT permitido	1,5	1,5	Ampacidad [A]	70	416
CT	9,23	9,2298	%CT	1,3	1,37

**Tabla 3. 18.** Resultados del cálculo del cableado de CD con una caída de tensión menor o igual al 1.5%.

Por lo tanto los cables FV seleccionados serán de 6 mm<sup>2</sup> para la sección entre las string y las combiner box, y de 95 mm<sup>2</sup> para la sección entre la combiner box y el inversor, la corriente nominal soportada por estos conductores son de 70 [A] y 416 [A] respectivamente, según el fabricante (ver anexo 14 cables Prysmian), por lo tanto se cumple con la norma IEC 62548 y con una caída de tensión menor al 1.5%.

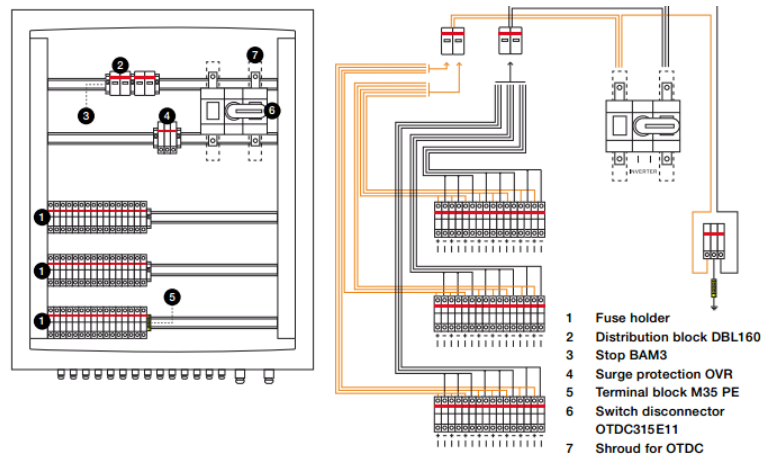
### 3.3.7 DISTRIBUCIÓN DE LAS STRINGS EN CADA INVERSOR

La figura 3.7 muestra las protecciones y distribución de las string en un subarreglo, serán 12 subarreglos por inversor y cada subarreglo tendrá un total de 27 strings tal y como se mencionó anteriormente. Para generar los 100 MVA se necesita un total de 50 inversores con 324 string cada uno (162 strings por entrada de MPPT o 6 subarreglos), por lo tanto se necesitarán un total de 16200 strings ó 600 subarreglos. Debido a que la distancia esperada entre combiner box e inversores es grande, se recomienda la puesta de un juego adicional de SPD's en la combiner box, y otro cerca del inversor, incluyendo fusibles NH y el load breaker mencionados en el apartado 3.2.5.



**Figura 3. 7.** Diagrama de distribución y protecciones DC de cada subarreglo de módulos fotovoltaicos de los inversores.

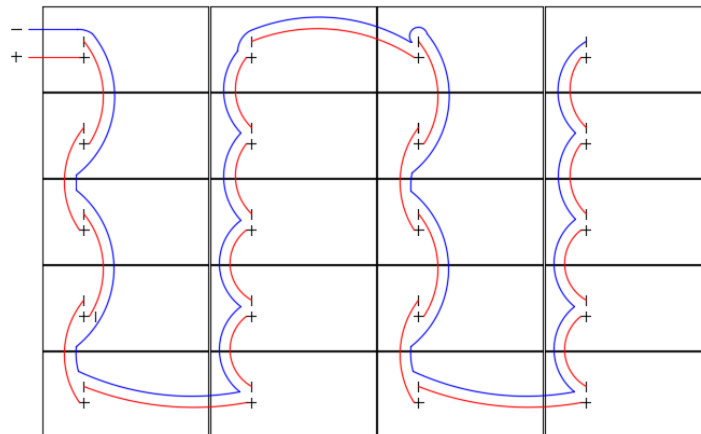
Por lo tanto se utilizará una combiner box ABB para 28 strings con espacio para SPD y load breaker, la cual es mostrada en la Figura 3.8, ver anexo 13 para ver hoja de datos del fabricante.



**Figura 3. 8.** Combiner box a utilizar para los subarreglos FV. [14]

### 3.3.8 CABLEADO DE LAS STRINGS.

Los cables de la string de 20 MFV, deben ir conectados en paralelo tal y como se muestra en la figura 3.9, de acuerdo al apartado 7.4.3.3 de la norma IEC 62548. Esta forma de cableado se utiliza para reducir los sobre voltajes inducidos debido a descargas atmosféricas.



**Figura 3. 9.** Forma correcta de cablear las strings según la norma IEC 62548.

### 3.3.9 INCLINACIÓN Y ACIMUTH DE LOS PANELES

Se deben instalar los MFV a una inclinación y un acimut que optimice la producción anual del parque SFV. Esta optimización se realiza simulando en el software PVsyst un generador FV con arreglos de MFV e inversores iguales, para acimut de 0° e inclinación diferente. Por lo tanto se procedió a simular el parque SFV de 100 MVA, con la cantidad de inversores y paneles antes dimensionados, con diferentes inclinaciones, los resultados obtenidos se muestran en la tabla 3.19.



Inclinación	10°	11°	12°	13°	14°	15°
Producción (MWh/año)	183362	183353	183281	183151	182957	182728
Pérdidas por sombreado (%)	-0.9	-1	-1.2	-1.4	-1.6	-1.8

**Tabla 3. 19.** Producción anual del parque SFV a diferentes ángulos de inclinación.

Como se observa en la tabla 3.19 inclinaciones menores, generan una menor cantidad de pérdidas por sombreado entre filas de strings, y aprovechan mejor la radiación solar, sin embargo, una menor inclinación abonará a una mayor acumulación de polvo u otro tipo de partículas, tales como las cenizas provenientes de la quema de cañales cercanos a la planta SFV.

Por lo tanto se instalarán los MFV a un acimut de 0° y una inclinación de 11°.

### 3.3.10 DISTANCIA ENTRE STRINGS

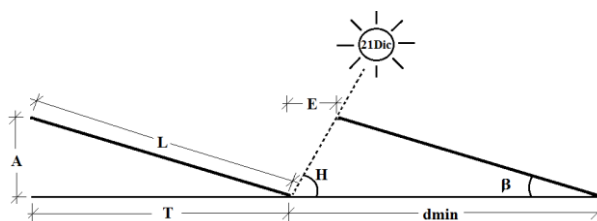
En la figura 3.10 se muestra el esquema para el cálculo de la distancia mínima entre estructuras, tomando en cuenta que el día más crítico de posición solar es el 21 de diciembre, ya que este día el sol se encuentra ubicado a -23.5° al sur con respecto al Ecuador provocando la mayor sombra durante el año, por lo tanto se tiene:

E = Espacio entre Estructuras

$\beta$  = ángulo de inclinación de los MFV = 11°

H = Altura Solar para el 21 de Diciembre

$d_{\text{mín}}$  = Distancia mínima entre estructuras

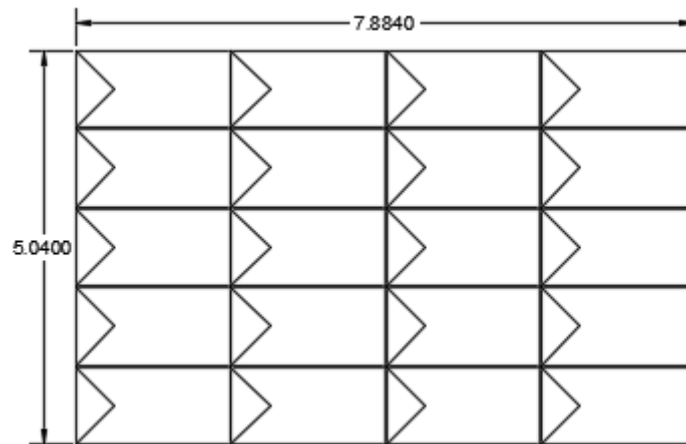


**Figura 3. 10.** Esquema ilustrativo para conocer el distanciamiento entre filas más adecuado.

Además se debe hacer un análisis de sombras con la carta solar para corroborar que las pérdidas debido a sombreado no sean significativas

### 3.3.11 DISTANCIA MÍNIMA ENTRE STRINGS

La estructura de soporte de los MFV a utilizar tendrá una string de con 20 MFV cada una, y los MFV irán separados entre ellos por 2 cm para poder colocarles los clampers que los sujetarán a la estructura. Por lo tanto la estructura tendrá las dimensiones mostradas en la figura 3.11, tomando las medidas del MFV de la hoja de datos de Renesola (ver anexo 8).



**Figura 3. 11.** Dimensiones de la estructura de MFV.

Ecuación para el cálculo de H:

$$H = (90^\circ - \text{Latitud del lugar}) - 23.5^\circ$$

Para la latitud se utilizara la de la ubicación del terreno donde se está construyendo actualmente la planta solar FV de 100 MVA (Ver ubicación en figura 3.21), cuya latitud será 13.453845, y realizando los cálculos correspondientes se tiene:

$$H = (90^\circ - 13.453845^\circ) - 23.5^\circ$$

$$H = 53.0462^\circ$$

También se tiene la ecuación para calcular la distancia mínima 'dmín' como sigue:

$$d_{mín} = L \left( \cos(\beta) + \frac{\text{sen}(\beta)}{\tan(H)} \right)$$

Dónde:

$$L = 5.04 \text{ m}$$

$$\beta = 11^\circ$$

$$H = 53.05^\circ$$

Con lo que se obtiene una dmín de:

$$d_{mín} = 5.67 \text{ m}$$

Además se necesita saber si el espacio entre filas 'E', mostrado en la figura 3.5, es suficiente para poder darle mantenimiento a las estructuras de MFV, este se calcula de la siguiente manera.

$$E = d_{mín} - T$$

Por lo tanto se tendrá:

$$E = d_{mín} - L \cos(\beta)$$

$$E = 0.72 \text{ m}$$

Por lo tanto para evitar sombras al mediodía del 21 de diciembre se deberá dejar un espacio mayor a 0.72 m.

### 3.3.12 ÁREA UTILIZADA POR LAS STRINGS

Con la distancia 'W' y el largo de las estructuras de MFV se puede calcular el área que será utilizada por cada uno de estas (tomando en cuenta el ángulo de inclinación de los MFV el cual reducirá el área total necesaria), como sigue:

$$A_{UNA\ STRNG} = T \times W$$

$$A_{UNA\ STRING} = (d_{min} - E) \times W$$

$$A_{UNA\ STRING} = 39.03m^2$$

Por lo tanto el área utilizada por las estructuras será:

$$A_{TODAS\ LAS\ STRING} = \#de\ estructuras \times A_{Estructuras}$$

$$A_{TODAS\ LAS\ STRINGS} = 632218\ m^2$$

Ahora se procederá a calcular un área aproximada para el total de las estructuras más los espacios de 1.5 m entre filas, para este fin se asumirá que las estructuras están en fila, con lo que tendremos un total de 16199 espacios entre filas y el área total vendrá dada por:

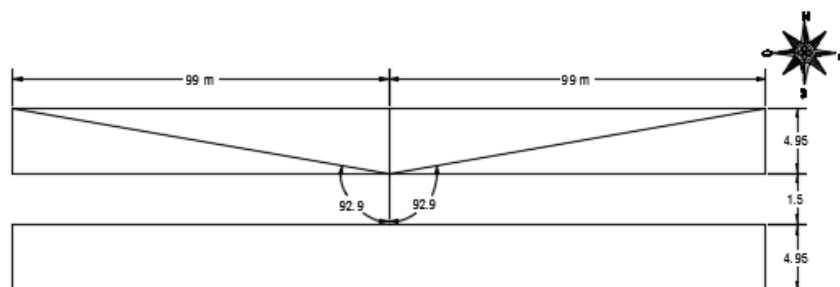
$$A_{Estructuras+espaciamento} = \#Espacios\ entre\ filas \times E \times W + A_{Total\ Estructuras}$$

$$A_{Estructuras+espaciamento} = 16199 \times 1.5 \times 7.884 + 632218$$

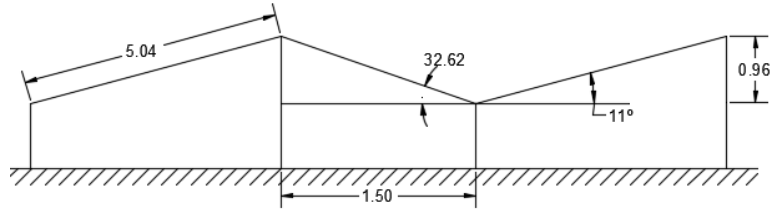
$$A_{Estructuras+espaciamento} = 823787\ m^2$$

### 3.3.13 ANÁLISIS DE PÉRDIDAS POR SOMBREADO CON CARTA SOLAR

Para la obtención de pérdidas por sombreado entre strings, se procederá a la simulación en el software PVsyst, colocando una distancia entre strings de 1.5 metros. Se muestra un esquema aproximado de los arreglos de strings en las figuras 3.12 y 3.13.

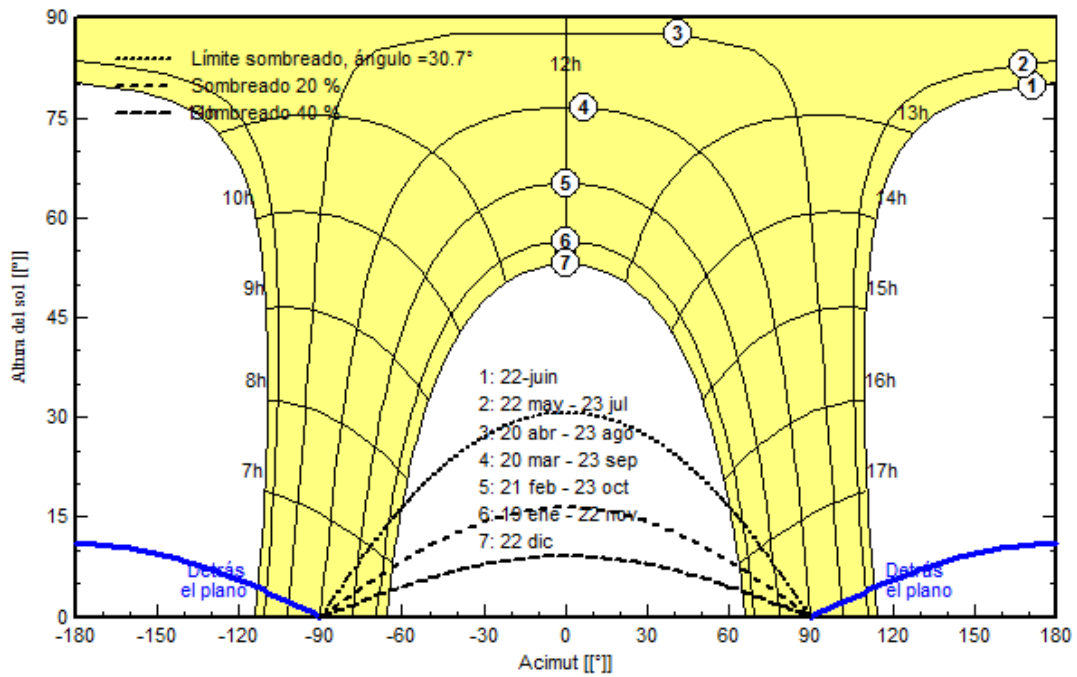


**Figura 3. 12.** Punto de evaluación de sombreado con la carta solar.



**Figura 3. 13.** Esquema de evaluación para la carta solar.

Por lo tanto el resultado obtenido en la carta solar, mediante simulación en el software PVsyst, se muestra en la figura 3.14.



**Figura 3. 14.** Carta solar de pérdidas por sombreado entre strings para el caso en estudio.

Las pérdidas por sombreado entre strings calculadas son del 1.1 %, las cuales serán tomadas en cuenta en la simulación de generación.

Se dejarán las strings a una distancia de 1.5 metros entre ellas, ya que las pérdidas a esta distancia influyen muy poco en la disminución de producción de energía eléctrica.

### **3.4 DISEÑO DE SUBESTACIÓN EN AC**

Este diseño comprende: dimensionamiento de cableado AC, dimensionamiento de protecciones en AC, tanto en media como en alta tensión, dimensionamiento de barras colectoras, especificación de transformadores de potencia, centro de medición de potencia y centro de control de interruptores.

#### **3.4.1 ESPECIFICACIÓN DE LOS TRANSFORMADORES DE POTENCIA**

Para el dimensionamiento de los transformadores de potencia se tomarán 2 criterios que aseguren el correcto funcionamiento de estos, los cuales son:

1. Dimensionamiento de acuerdo a la máxima potencia de salida esperada, según datos del fabricante.
2. Dimensionamiento tomando en cuenta criterios de redundancia.

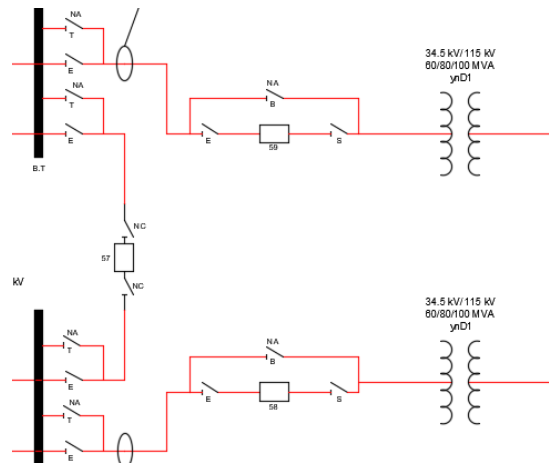
##### **3.4.1.1 DIMENSIONAMIENTO DE ACUERDO A LA MÁXIMA POTENCIA OBTENIDA DE LOS 50 INVERSORES**

La máxima potencia aparente generada por el inversor MV Power Station 2000SC, según datos del fabricante, es de 2200 KVA, a una temperatura de 25°C. Por lo tanto se espera como máximo, una potencia aparente de 110 MVA por parte de los 50 inversores.

Si solamente se tomara en cuenta este criterio, se necesitarían dos transformadores de 75/100/125 MVA, tomando la potencia de transformador más cercana según la norma IEEE C.57.12.00 – 2000. [15]

##### **3.4.1.2 DIMENSIONAMIENTO TOMANDO EN CUENTA CRITERIOS DE REDUNDANCIA**

Para evitar pérdidas futuras debido a posibles fallas en los transformadores y una posterior desconexión de la mitad del generador solar fotovoltaico, se colocarán dos transformadores, de tal forma que al salir de servicio uno de estos, el otro pueda suplir la potencia del transformador que salga de servicio, para tal caso se podrá poner un par de transformadores con enfriamiento ONAN/ONAF1/ONAF2 y potencias 60/80/100 MVA tal y como se muestra en la figura 3.15, con una configuración de interruptor y medio, de esta forma en el caso que uno de los transformadores falle el otro podrá abastecer la totalidad de la potencia sin necesidad de desconectar la mitad de la planta generadora, mientras se repara o intercambia el transformador dañado, debido a que solamente trabajará un solo transformador en casos de emergencia, se ha tomado a bien tomar un transformador que en la etapa ONAN2 soporte 100 MVA, y no los 110 MVA previstos, esto debido a que la probabilidad de falla de estos es muy baja, debido a que no trabajarán constantemente y que se les podrá dar mantenimiento cualquier día que sea necesario en horario nocturno.



**Figura 3. 15.** Esquema redundante de la subestación de transmisión 34.5/115 kV y 100 MVA.

Por lo tanto tomando en cuenta los dos criterios anteriores se tiene que la hoja técnica de cada transformador según norma de construcción IEEE Std C57.12.00 – 2000 será la mostrada en la tabla 3.20.

<b>Tipo de transformador</b>	<b>De potencia</b>
<b>Función a realizar</b>	Elevadora
<b>Clase</b>	IV
<b>Tipo de líquido aislante</b>	aceite mineral
<b>Frecuencia</b>	60 Hz
<b>Número de fases</b>	3
<b>Relación nominal de transformación</b>	3.33
<b>Voltaje máximo de operación del sistema [kV]</b>	121
<b>Tipo de taps</b>	Con LTC
<b>Cantidad de taps</b>	32
<b>Nivel Isoceraúnico del lugar</b>	100 días – trueno/año
<b>Nivel de aislamiento Primario</b>	Bil 550 kV
<b>Nivel de aislamiento secundario</b>	200 kV
<b>Potencia Nominal</b>	60/80/100
<b>Tipo de Enfriamiento</b>	ONAN/ONAF1/ONAF2
<b>Grupo de Conexión</b>	YNd1
<b>Diagrama de conexiones</b>	<p style="text-align: center;">Y – Δ connection</p>
<b>Impedancia del Transformador</b>	9.5%
<b>Norma de construcción</b>	IEEE Std C57.12.00 – 2000

**Tabla 3.20.** Hoja de datos de los transformadores de potencia.

*Continuación Tabla 3.20*

<b>Palabra clave de la máquina</b>	<b>Transformador</b>	
<b>Nivel de contaminación</b>	Medio	
<b>Material del conductor usado en el devanado</b>	Cobre	
<b>Nivel sísmico</b>	Alto	
<b>Ambiente de operación</b>	Exterior	
<b>Norma de construcción de bushing</b>	IEEE Std C57.19.01 <sup>1</sup>	
<b>Especificación de Taps</b>		
<b>Voltaje entre fases [V]</b>	<b>Corriente [A]</b>	<b>Posición de Tap</b>
	60 MVA	
125781,25	275,41	1
125062,50	276,99	2
124343,75	278,59	3
123625,00	280,21	4
122906,25	281,85	5
122187,50	283,51	6
121468,75	285,18	7
120750,00	286,88	8
120031,25	288,60	9
119312,50	290,34	10
118593,75	292,10	11
117875,00	293,88	12
117156,25	295,68	13
116437,50	297,51	14
115718,75	299,36	15
115000,00	301,23	16
114281,25	303,12	17
113562,50	305,04	18
112843,75	306,98	19
112125,00	308,95	20
111406,25	310,94	21
110687,50	312,96	22
109968,75	315,01	23
109250,00	317,08	24
108531,25	319,18	25
107812,50	321,31	26
107093,75	323,46	27
106375,00	325,65	28
105656,25	327,87	29
104937,50	330,11	30
104218,75	332,39	31
103500,00	334,70	32

<sup>1</sup> IEEE Std C57.19.01: IEEE Standard Performance Characteristics and Dimensions for Outdoor Apparatus Bushings

### 3.4.2 DIMENSIONAMIENTO DE CONDUCTORES SUBTERRÁNEOS A 34.5 kV

Debido a que se deben evitar sombras en los generadores FV, se instalará todo el sistema eléctrico a 34.5 kV de forma subterránea.

Para el dimensionamiento del cableado subterráneo se tomaron en cuenta los siguientes criterios:

- Se ha tomado un 1.25% de sobredimensionamiento con respecto a la corriente máxima esperada, y un factor de potencia de 0.9 para el cálculo de esta, el cual, es el mínimo permitido por la SIGET.
- Los conductores de potencia para media tensión serán del tipo unipolar con el conductor de cobre, bloqueado contra penetración de humedad, material del aislamiento EPR para un nivel de tensión clase 35 kV, la pantalla metálica estará conformada por hilos de cobre y su cubierta exterior se construirá en polietileno color negro de alta densidad.[16]
- Sección transversal del conductor: 240 mm<sup>2</sup> (500 MCM), 120 mm<sup>2</sup> (250 MCM), 50mm<sup>2</sup> (1/0 AWG)[16]
- Material del conductor: Cableado de cobre recocido sin estañar, redondo comprimido.[16]
- Pantalla metálica (neutro): Hilos de cobre.[16]
- Aislamiento: Goma Etilopropilénica (EPR) al 100% para el calibre de 50mm<sup>2</sup> (1/0 AWG) y 133 % para los calibres de 120 mm<sup>2</sup> (250 MCM) y 240 mm<sup>2</sup> (500 MCM).[16]
- Pantallas de bloqueo humedad: Longitudinal y transversal.[16]
- Cubierta protectora exterior: Polietileno de color negro alta densidad.[16]
- Tipo de conductor: Monopolar.[16]
- Temperaturas máximas: 90°C operación, 130°C sobrecarga 250°C corto circuito.[16]
- Proceso de curado: En seco[16]
- Pantalla metálica (Neutro): La pantalla metálica deberá estar conformada por hilos de cobre, con un área de sección equivalente al 33 % de la sección del conductor de fase y será utilizada como neutro en sistemas monofásicos con una capacidad instalada de hasta 750 kVA, o en sistemas trifásicos. La ampacidad del cable ha sido



calculada para una resistividad térmica de 90 y un factor de carga del 100%, según los valores establecidos por el NEC – NFPA 70-2008 indicados en las tablas 310.67 a 310.86. [17]

- Se dimensionará con una caída de tensión menor al 3%. Los cálculos de la caída de tensión de tres conductores monopolares en una canalización, usan los datos de resistencia, reactancia e impedancia (se tomaron los datos para cable en tubería de aluminio), y las ecuaciones:[17]

$$CT = L \times Z_{De\ CA\ eficaz} \times I \times \sqrt{3}$$

$$\%CT = \frac{CT \times 100}{V}$$

Dónde:

CT= Caída de tensión en voltios

L=Largo del conductor en kilómetros

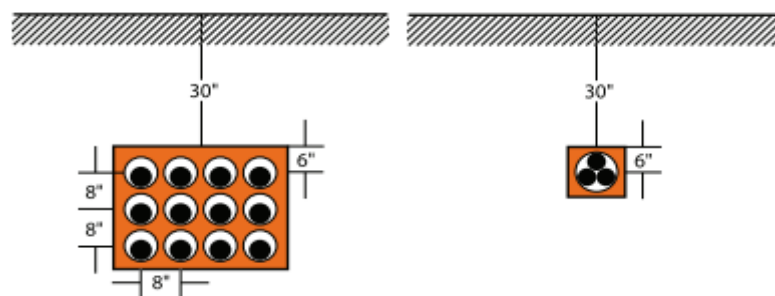
I=Corriente del conductor en amperios

V=Tensión de suministro en voltios

%CT= Porcentaje de caída de tensión

Z De CA eficaz=Resistencia del cable en ohm/km

- Se instalarán los cables en las formas mostradas en el lado derecho o izquierdo de la figura 3.16. Se muestra en el anexo 15 los amperajes soportados por cada cable según el fabricante, dependiendo del tipo de instalación.



**Figura 3. 16.** Forma de instalación subterránea de los cables.

Para el cálculo del diámetro de la tubería, las limitaciones de llenado de esta se establecen en la Tabla 3.24. [18]

Número de conductores	Porcentaje de área utilizada
1	53
2	31
3 o más	40

**Tabla 3. 21.** Porcentaje de ocupación en tubería de los cables subterráneos.

Y la ecuación para calcular el porcentaje de área utilizada es:

$$P_a = \frac{N \frac{\pi}{4} d^2}{\frac{\pi}{4} D^2} \times 100\% = \frac{Nd^2}{D^2} \times 100\%$$

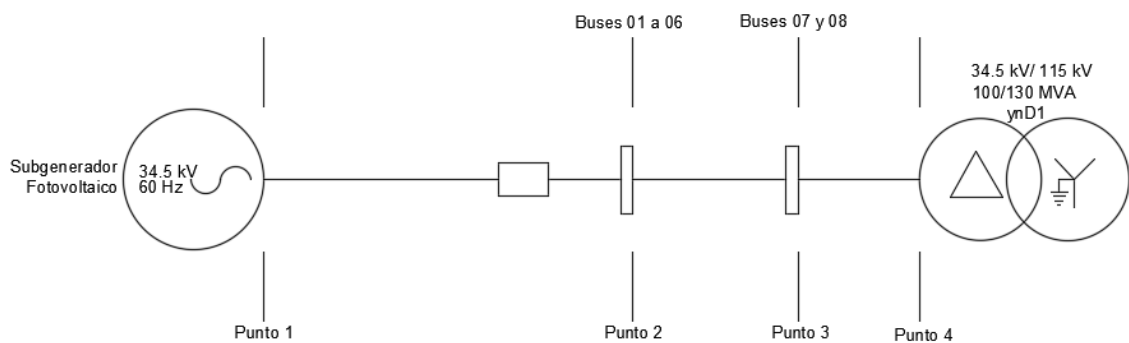
Dónde:

N = Número de conductores en la tubería

D = Diámetro de la tubería

d = Diámetro externo del cable

Los tramos de cable a 34.5 kV se describen en la Figura 3.17. En el tramo que va desde el punto 2 a 3 se llevara un amperaje de 9 u 8 inversores, por lo tanto se indicarán dos amperajes en este tramo. Ver anexo 16 para observar plano completo.



**Figura 3. 17.** Tramos de cable para las diferentes secciones a 34.5 kV del generador FV.

La Tabla 3.25 muestra los resultados de la aplicación de los puntos a tomar en cuenta para el dimensionamiento de los calibres del cable subterráneo y de la tubería que los contendrá.

Cabe mencionar que los buses 01 a 06 serán cables subterráneos, a los cuales se conectará mediante conectores tipo bota y barras, ubicados frente a cada inversor en un pozo eléctrico, (tal y como se muestra en la figura 3.18) estos irán conectados a las celdas metal clad de los buses 07 y 08. Se muestra la hoja de datos de los cables EPR, marca Kerite, a utilizar en el anexo 15.

Tramo	Amperaje a soportar por fase [A]	Calibre [AWG]	Forma de instalación	Número de circuitos	Amperaje soportado por cable [A]	Diámetro de la tubería [Pulg]	% de ocupación
1 a 2	43	1/0	Figura 3.19 derecha	1	120	3 1/2"	40,40%
2 a 3	340 y 383	350	Figura 3.19 derecha	1	392	4"	36%
3 a 4	680	1000	Figura 3.19 izquierda	4	681	4"	33%
Buses 01 a 06	383	350	Figura 3.19 derecha	1	392	4"	36%

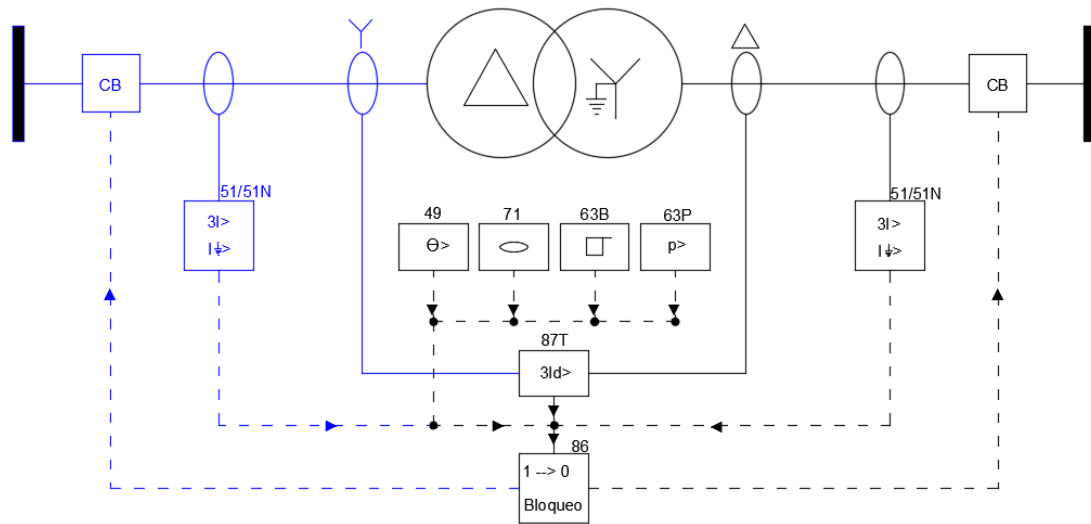
*Tabla 3. 22.* Calibres para los cables subterráneos a 34.5 kV.



*Figura 3. 18.* Conexión de los inversores.

### 3.4.3 ESQUEMA DE PROTECCIONES DE LOS TRANSFORMADORES E INVERSORES

Para la protección de los transformadores, se utilizará el esquema de la figura 3.19. Para la protección de los inversores se eliminará la parte azul del diagrama de la figura 3.19. Cabe recordar que los inversores constan de su propio transformador.[19]



**Figura 3. 19.** Esquema de protección para los inversores y los transformadores de potencia.

Los relés de protección para los transformadores de potencia se describen según la norma IEEE C37.2-1991 a continuación:[20]

**49 Relé térmico:** Relé que funciona cuando un conductor o elemento de un transformador de potencia excede un valor predeterminado de temperatura.

**51 Relé de sobrecorriente de tiempo inverso:** Relé que funciona cuando la entrada de corriente AC excede un valor predeterminado, y en el que la corriente de entrada y el tiempo de funcionamiento están relacionados inversamente a través de una porción sustancial de la relación de rendimiento. El ajuste de este tipo de relés es normalmente entre 130% y 150% de la corriente asignada.

**51N Relé de corriente residual:** Ya que todos los transformadores de potencia son cargados balanceadamente, el relé de corriente residual se puede ajustar entre el 20% y el 40% de la corriente asignada.

**63 Interruptor de presión:** Un interruptor que opera bajo ciertos valores dados, o bajo un rango de cambios de presión. Las aplicadas para este caso serán la Buchholz (63B), la cual opera atrapando el gas que resulta de alguna anomalía, y el de presión (63 P) la cual es una válvula de alivio de presión.

**71 Interruptor de nivel:** Un interruptor que opera bajo ciertos valores dados, o bajo un rango de cambios de nivel, este se utiliza por ejemplo para la detección de pérdida de aceite en el transformador.

**86 Relé de disparo y bloqueo:** Relé auxiliar de desconexión manual o eléctrica que es operado bajo la ocurrencia de condiciones anormales para mantener equipo asociado o dispositivos inoperativos hasta que sea reconectado por un operario o algún dispositivo de reconexión automática. Todas las órdenes de disparo de los diferentes relés de protección van a los interruptores de potencia a través de un relé de disparo y bloqueo.

**87T Relé diferencial porcentual:** Relé de protección que funciona en un porcentaje, ángulo de fase, u otra diferencia cuantitativa entre dos corrientes u otras cantidades eléctricas. Estos relés tienen una pendiente ajustable entre el 20% y el 50%. Para la selección de la pendiente es necesario tener en cuenta el rango de variación del cambiador de tomas, siendo necesario en la mayoría de los casos, ajustar la pendiente por encima del 30%.

### 3.4.4 INTERRUPTORES DE POTENCIA Y SECCIONADORES

Los interruptores de potencia 01 a 50 deberán ser capaces de soportar 43 Amperios, tal y como lo calculado en la Tabla 3.22. Sin embargo, según la norma IEEE C.37.06 – 2000, el valor de interruptor de potencia más cercano, es uno con capacidad nominal de 1200 [A], esto para circuit breaker en interiores, ya que estos estarán en un compartimento de las MV Power Station. Las especificaciones se muestran en la tabla 3.23.[21]

<b>Interruptor de potencia a 34.5 kV</b>		
<b>Voltaje nominal</b>	38 kV	IEEE std C37.06-2000 tabla 1
<b>Corriente nominal</b>	1200 A	
<b>Corriente de cortocircuito</b>	16 kA	
<b>Nivel de aislamiento</b>	200 kV	IEEE std C37.06-2000
<b>Tipo</b>	Tanque vivo	---
<b>Medio de extinción</b>	Corte al vacío	---
<b>Nivel sísmico</b>	Alto	---

**Tabla 3. 23.** Especificaciones interruptor de potencia para media tensión.

La apertura del interruptor de potencia bajo condiciones de falla, se realizará mediante una serie de relés y transformadores de corriente, además estos irán instalados en un compartimento especial diseñado por el fabricante de los inversores. Para los interruptores 51 a 56 se utilizará una switchgear del tipo metal clad, debido a que la instalación a 34.5 kV será subterránea, estos interruptores deberán soportar además la misma corriente calculada para los cables de la sección 2 a 3, la cual es de 383 [A] (ver Tabla 3.22). Por lo tanto los interruptores 01 a 56 (ver diagrama unifilar en anexo 16) tendrán las mismas especificaciones, como lo mostrado en la Tabla 3.24 (ver hoja de datos en anexo 17).

<b>Interruptor de potencia a 34.5 kV</b>		
<b>Voltaje nominal</b>	38 kV	IEEE std C37.06-2000 tabla 2
<b>Corriente nominal</b>	1200 A	
<b>Corriente de cortocircuito</b>	16 kA	
<b>Nivel de aislamiento</b>	200 kV	IEEE std C37.06-2000
<b>Tipo</b>	Tanque vivo	---
<b>Medio de extinción</b>	Corte al vacío	---
<b>Nivel sísmico</b>	Alto	---

**Tabla 3. 24.** Especificaciones de los interruptores de potencia 01 a 56 según norma IEEE Std C37.06 – 2000.

Los seccionadores asociados a los interruptores de la tabla 3.24, se especifican en la tabla 3.25, bajo la norma IEEE Std C.37.32 – 2002.[22]

<b>Seccionador a 34.5 Kv</b>		
<b>Voltaje nominal</b>	38 kV	IEEE std C37.32-2002 tabla 12
<b>Corriente nominal</b>	1200 A	IEEE std C37.32-2002 tabla 13
<b>Corriente de cortocircuito</b>	38 kA	IEEE std C37.32-2002 tabla 13
<b>Nivel de aislamiento</b>	200 kV	IEEE std C37.32-2002
<b>Tipo</b>	Tripolar motorizado	---
<b>Tipo de apertura</b>	Vertical/Horizontal	---
<b>Nivel sísmico</b>	Alto	---

**Tabla 3. 25.** Especificación de los seccionadores asociados a los interruptores de potencia 01 a 56 según norma IEEE Std C37.32-2002.

Los interruptores de potencia 57 a 59 deberán soportar una corriente total de 2092 amperios, esto dando un margen del 25% extra del valor nominal de corriente, las características de estos se describen en la tabla 3.26 (ver hoja de datos en anexo 18).

<b>Interruptor de potencia a 34.5 kV</b>		
<b>Voltaje nominal</b>	38 kV	IEEE std C37.06-2000 tabla 2
<b>Corriente nominal</b>	3000 A	
<b>Corriente de cortocircuito</b>	40 kA	
<b>Nivel de aislamiento</b>	200 kV	IEEE std C37.06-2000
<b>Tipo</b>	Tanque vivo	---
<b>Medio de extinción</b>	Corte al vacío	---
<b>Nivel sísmico</b>	Alto	---

**Tabla 3. 26.** Especificaciones de los interruptores de potencia 01 a 56 según norma IEEE Std C37.06 – 2000.

Los seccionadores asociados a los interruptores de la tabla 3.26, se especifican en la tabla 3.27, bajo la norma IEEE Std C.37.32 – 2002.

<b>Seccionador a 34.5 kV</b>		
<b>Voltaje nominal</b>	38 kV	IEEE std C37.32-2002 tabla 12
<b>Corriente nominal</b>	3000 A	IEEE std C37.32-2002 tabla 13
<b>Corriente de cortocircuito</b>	63 kA	IEEE std C37.32-2002 tabla 13
<b>Nivel de aislamiento</b>	200 kV	IEEE std C37.32-2002
<b>Tipo</b>	Tripolar motorizado	---
<b>Tipo de apertura</b>	Vertical/Horizontal	---
<b>Nivel sísmico</b>	Alto	---

**Tabla 3. 27.** Especificación de los seccionadores asociados a los interruptores de potencia 01 a 56 según norma IEEE Std C37.32-2002.

Los interruptores de potencia 60 a 61, serán interruptores de intemperie con un voltaje nominal de 115 kV, y la corriente que pasará a través de este será de 627 [A], esto dando un margen del 25% sobre la corriente nominal, por lo tanto las características de este interruptor serán las mostradas en la Tabla 3.28 (ver hoja de datos en anexo 17).

<b>Interruptor de potencia a 115 kV</b>		
<b>Voltaje nominal</b>	123 kV	IEEE std C37.06-2000 tabla 3
<b>Corriente nominal</b>	1200 A	
<b>Corriente de cortocircuito</b>	31.5 kA	
<b>Nivel de aislamiento</b>	550 kV	IEEE std C37.06-2000
<b>Tipo</b>	Tanque muerto	---
<b>Medio de extinción</b>	Corte al vacío	---
<b>Nivel sísmico</b>	Alto	---

**Tabla 3. 28.** Especificaciones de los interruptores de potencia 01 a 56 según norma IEEE Std C37.06 – 2000.

Los seccionadores asociados a los interruptores de la Tabla 3.28, se especifican en la tabla 3.29, bajo la norma IEEE Std C.37.32 – 2002

<b>Seccionador a 34.5 kV</b>		
<b>Voltaje nominal</b>	123 kV	IEEE std C37.32-2002 tabla 1
<b>Corriente nominal</b>	1200 A	IEEE std C37.32-2002 tabla 3
<b>Corriente de cortocircuito</b>	38 kA	IEEE std C37.32-2002 tabla 3
<b>Nivel de aislamiento</b>	550 kV	IEEE std C37.32-2002 tabla 1
<b>Tipo</b>	Tripolar motorizado	---
<b>Tipo de apertura</b>	Vertical/Horizontal	---
<b>Nivel sísmico</b>	Alto	---

**Tabla 3. 29.** Especificación de los seccionadores asociados a los interruptores de potencia 01 a 56 según norma IEEE Std C37.32-2002.

### 3.5 ESTUDIO DE CORTOCIRCUITO

El cálculo de cortocircuitos, es uno de los estudios más elementales que se le deben hacer a un sistema eléctrico de potencia para cualquier arreglo, expansión y cualquier otra modificación en el diseño de una red eléctrica. En general las corrientes de cortocircuito alcanzan magnitudes mucho mayores que los valores nominales de los generadores, transformadores y líneas. Si se permite que estas corrientes circulen por un período prolongado, pueden causar un serio daño térmico al equipo y problemas de estabilidad en la red.

El cortocircuito es una conexión de baja impedancia entre dos puntos entre los que existe una diferencia de potencial, dando lugar a una corriente de intensidad alta. Las consecuencias de los cortocircuitos son variables dependiendo de la naturaleza y duración de las fallas, el punto de la instalación afectado y la magnitud de las corrientes.

#### 3.5.1 CONSIDERACIONES PARA EL ESTUDIO DE CORTOCIRCUITO DE LA PLANTA GENERADORA

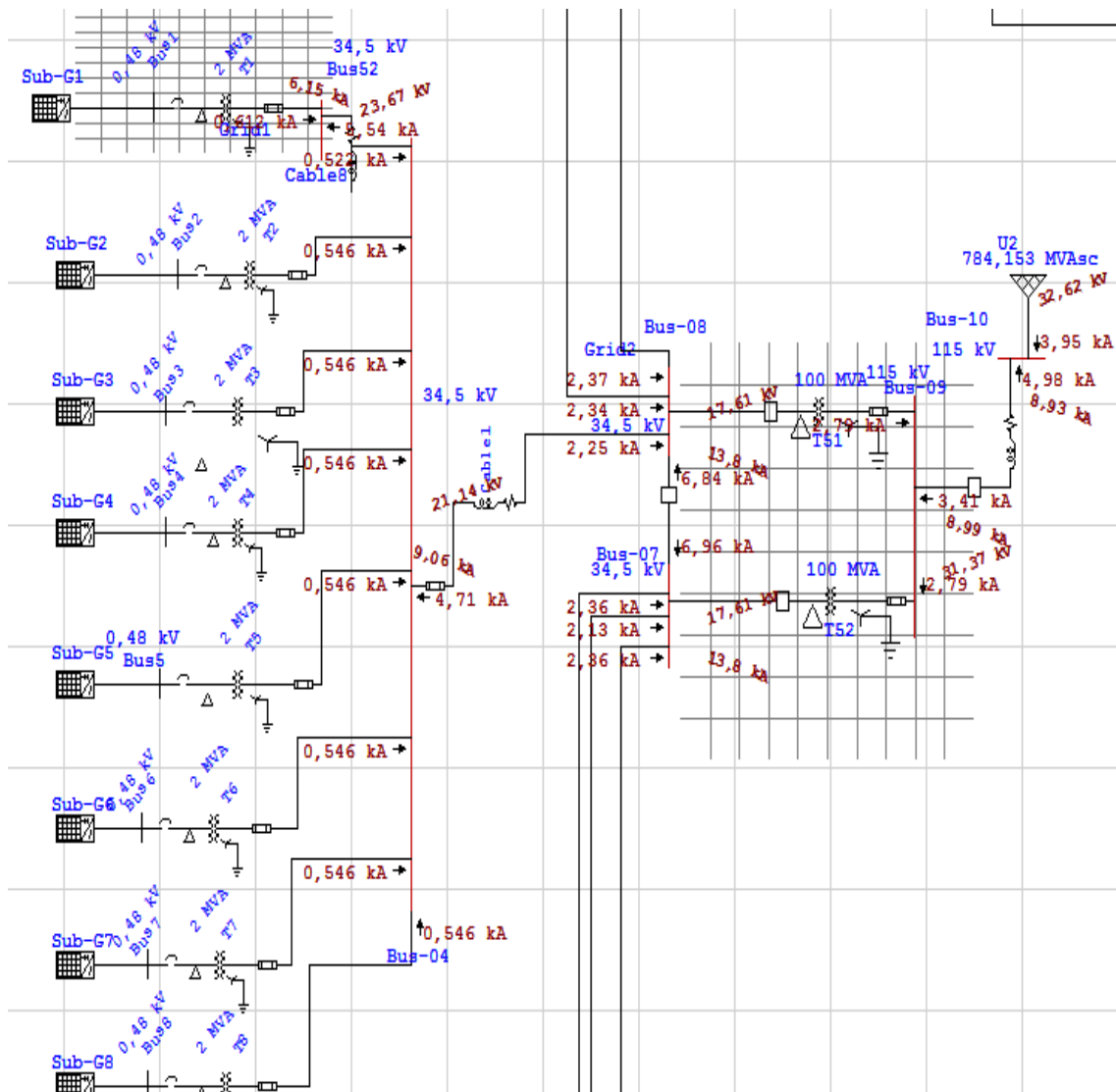
- Software utilizado ETAP 12.6
- Subestación 34.5KV/115KV
- Cada transformadores es diseñado de acuerdo a la norma de construcción IEEE Std C57.12.00 – 2000 obteniendo las impedancias de 7.5% y 9.5% para los transformadores de 2MVA y 60/80/100 MVA respectivamente.
- Grupo de conexión  $YN0d1$  para los transformadores de 2MVA y 60/80/100 MVA
- Inversores MV Power Station 2000SC con impedancias de 7.5%
- Paneles Renesola JC310M – 24/Abh de 345W
- Inclinación de paneles a  $11^\circ$  al sur
- Conductores a 35KV EPR con capacidad de aislamiento de 133%
- Línea de transmisión a 115KV con doble terna y un cable de guarda
- Potencias de cortocircuito obtenidas en el pedregal con el software PSS/E versión 33[23]

$$MVA_{sc\ 1\phi} = 953.97MVA_{sc}$$

$$MVA_{sc\ 3\phi} = 790.10MVA_{sc}$$



### 3.5.2 RESULTADOS OBTENIDOS DEL ANÁLISIS DE CORTOCIRCUITO EN ETAP 12.6



**Figura 20:** Diagrama de cortocircuito para el BUS-01, 07, 08, 09 y 10

En la En la figura 3.20 puede verse que la corriente de falla más alta se da en el Bus-07 y 08, el cual recibirá el aporte de las corrientes de falla de los buses 01, 02, 03, 04, 05 y 06 de la planta de generación. Puede también observarse un aumento en la corriente de falla en el bus-10 que corresponde al pedregal. Ver circuito completo en anexo 18.

En la tabla 3.30 pueden observarse las corrientes de falla correspondientes a cada uno de los buses de la planta de generación de energía, así como también la corriente en el bus-10 del pedregal.

DATOS DE DIAGRAMA EN ETAP			CORRIENTES DE FALLA		
BARRAS	V	P	3L(KA)	I2LG(KA)	1LG(KA)
Bus-01	34.5KV	17.6MVA	10.0	9.28	9.74
<b>Bus-02</b>	34.5KV	17.6MVA	9.8	8.73	9.29
<b>Bus-03</b>	34.5KV	17.6MVA	9.9	9.34	9.63
<b>Bus-04</b>	34.5KV	17.6MVA	9.9	9.06	9.54
<b>Bus-05</b>	34.5KV	19.8MVA	10.0	9.28	9.69
<b>Bus-06</b>	34.5KV	19.8MVA	9.9	9.31	9.65
<b>Bus-07</b>	34.5KV	55MVA	10.9	13.8	12.24
<b>Bus-08</b>	34.5KV	55MVA	10.9	13.8	12.24
<b>Bus-09</b>	115KV	110MVA	4.3	8.99	5.81
<b>Bus-10</b>	115KV	110MVA	4.3	8.93	5.84

*Tabla 3. 30.* Corrientes de cortocircuito

### 3.6 RED DE TIERRA

Los principales objetivos de una puesta a tierra son llevar las corrientes a tierra en forma segura y eficiente en condiciones normales y de falla, reducir riesgos para el personal público en las proximidades de la instalación conectada a tierra que estén expuestas al peligro de choque eléctrico crítico, es decir la principal función de la red de tierra es la seguridad y la segunda es el desempeño.

#### 3.6.1 RED DE TIERRA DE ACURDO A LA IEEE 665

##### 3.6.1.1 CONSIDERACIONES PARA EL DISEÑO

- Debido a que el terreno donde estará la subestación es del tipo arcilloso, la resistividad del terreno se ha considerado con un valor de  $200 \Omega$  -m, por ser un valor que se encuentra arriba de los valores obtenidos de tablas de resistividades de suelos.
- EL conductor será de cobre desnudo calibre 4/0 AWG/Kcmil, este debe ser el calibre mínimo para redes de tierra de plantas generadoras. [24]
- El número máximo de conductores en la dirección X será como máximo 10 y 11 en la dirección Y, formando un área de  $63m \times 60m$ , para la subestación 34.6KV/115KV
- El número máximo de conductores en la dirección X será como máximo 2, al igual que en la dirección Y, para un inversor
- El número máximo de conductores en la dirección X será como máximo 3 y 2 en la dirección Y formando un área de  $14m \times 6m$  para dos inversor

- La profundidad de entierro del conductor de cobre desnudo es de 0.5m[21]
- Las varillas a utilizarse serán de cobre con dimensiones de 3.05m x15.87mm.
- Se tomaran en cuenta las 64800 picas de las estructuras para montaje de paneles para la red de tierras.
- Varillas distribuidas en toda la área de la malla en los puntos de conexión de cuadrículas haciendo un total de 110 varillas para la subestación principal.
- Varillas distribuidas en toda la área en los puntos de conexión de cuadrículas haciendo un total de 4 varillas para la cuadrícula de un inversor y 6 varillas para las mallas de dos inversores.
- Debido a que se trata de una planta generadora y que se cuenta con un área grande se ha tomado ha bien construir una sola red, interconectando todas las mallas de los inversores con la de la subestación y todas las picas de las estructuras para montaje de los paneles.
- Tiempo de liberación de la falla se considerara de 1s, por ser un tiempo común utilizado en estudios de cortocircuito y despejes de fallas.
- Corriente de falla dos fases a tierra de 9.33KA, obtenida del estudio de cortocircuito, la cual corresponde a la falla LLG en el bus 115KV dentro de la planta generadora. Debido a que las corrientes de falla producidas en la planta serán locales y estarán confinadas presentaran tensiones de toque y paso bajos, por lo tanto la I de falla a considerarse es la que aporta la subestación del Pedregal en momento de falla ya que es esta la que presentara elevación del GPR y tensiones de toque y paso peligrosos. El aporte que se tendrá del pedregal será de 3.41KA, a esto se le aplicara un factor de crecimiento del 100%, teniendo una corriente de falla 2ILG igual a 6.82KA.
- Relación X/R = 2.38, que corresponde al bus-09
- Sf = 65%, calculado de acuerdo a las gráficas proporcionadas por la IEEE std 80(Figure C.3Curves to approximate split factor Sf)[21]
- Para controlar las tensiones de paso y de toque se ha diseñado una capa superficial con resistividad de 2500  $\Omega$ -m con un espesor de 10cm

### 3.6.2 RESULTADOS OBTENIDOS DE LA RED DE TIERRAS

Etouch(tolerable)	<b>359.6V</b>
Estep(tolerable)	<b>1090V</b>
Corriente de malla máxima(IG)	<b>1.368KA</b>
Factor de reflexión(K)	<b>-0.85</b>
Factor de decaimiento(Cs)	<b>0.58</b>
Factor decremental(Df)	<b>1.003</b>
Rg	<b>1.62 Ω</b>
GPR	<b>2715.56V</b>
Em	<b>286.32V</b>
Es	<b>170.69</b>
Factor de seguridad Estep	<b>82.60%</b>
Factor de seguridad Etouch	<b>9.84%</b>

**Tabla 3. 31.** Resultados red de tierras subestación principal

Etouch(tolerable)	<b>359.6V</b>
Estep(tolerable)	<b>1090V</b>
Corriente de malla máxima(IG)	<b>4.4KA</b>
Factor de reflexión(K)	<b>-0.85</b>
Factor de decaimiento(Cs)	<b>0.58</b>
Factor decremental(Df)	<b>1.003</b>
Rg	<b>0.075 Ω</b>
GPR	<b>332.47V</b>
Em	<b>174.70</b>
Es	<b>148.63</b>
Factor de seguridad Estep	<b>86.36%</b>
Factor de seguridad Etouch	<b>51.41%</b>

**Tabla 3. 32.** Resultados red de tierra interconectada

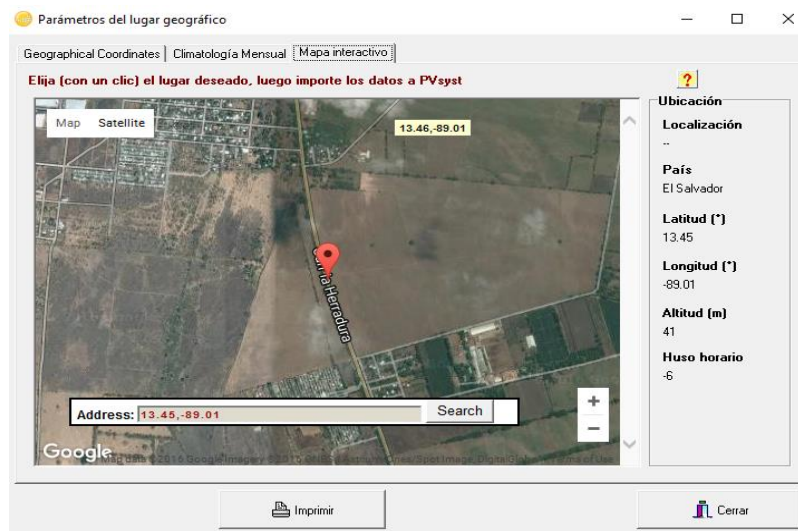
En la tabla 3.31 se tienen los resultados obtenidos para la red de tierras de la subestación principal, que es en donde se presentaran las tensiones de toque y paso más elevados y en la tabla 3.32 se muestran los resultados del efecto de interconectar las mallas que se construirán para cada inversor, con la malla de la subestación principal. Puede verificarse que los resultados obtenidos son confiables ya que las tensiones peligrosas de toque y de paso se encuentran por debajo de las tensiones tolerables por la norma, teniendo un factor de seguridad para futuros crecimientos de un 100% de la corriente de cortocircuito en el pedregal. Ver procedimiento para el cálculo de los resultados anteriores en el anexo 19.

### 3.7 SIMULACIÓN DE GENERACIÓN Y CORROBORACIÓN DE CÁLCULOS FOTOVOLTAICOS.

Para la simulación del sistema se utilizó el software PVsyst bajo una licencia de prueba de 30 días.

Para la realización de esta simulación se ingresaron los datos de:

**Ubicación de la Planta SFV.** La cual será para este caso la de una planta de igual potencia que se está instalando actualmente sobre la carretera la herradura en El Pedregal, La Paz, para lo que se ingresan las coordenadas en el programa PVsyst como se muestra en la figura 3.21.



**Figura 3. 20.** Ubicación de la planta solar FV ubicada en el programa PVsyst.

**Datos climatológicos.** Se importa de la base de datos de Meteonorm 7.1, los valores de: irradiación global, irradiación difusa, velocidad del viento y temperatura, correspondientes a la localización del Parque SFV, estos se muestran en la figura 3.22.

Lugar <b>Planta SFV 100 MVA (El Salvador)</b>				
Origen de datos: Meteonorm 7.1 (2000-2009), Sat=100%				
	Irrad. Global	Difuso	Temp.	VelViento
	kWh/m <sup>2</sup> .día	kWh/m <sup>2</sup> .día	°C	m/s
Enero	5.46	1.53	27.3	3.10
Febrero	6.05	1.78	27.5	2.89
Marzo	6.09	2.23	28.2	2.60
Abril	5.92	2.71	28.4	2.49
Mayo	5.28	2.54	28.0	1.90
Junio	5.36	2.76	27.1	1.80
Julio	5.97	2.41	27.8	1.90
Agosto	5.39	2.51	27.7	1.90
Septiembre	4.99	2.53	26.5	1.70
Octubre	5.28	2.25	26.8	1.90
Noviembre	5.36	1.75	26.8	2.30
Diciembre	5.32	1.57	27.2	2.60
<b>Año</b>	<b>5.54</b>	<b>2.22</b>	<b>27.4</b>	<b>2.3</b>

**Figura 3. 21.** Datos de irradiación medidos por Meteonorm 7.1.

**Inclinación y acimut de los MFV.** La inclinación y el acimut a ser ingresados son de 11° y 0° respectivamente.

**Pérdidas del sistema.** Las pérdidas tomadas en cuenta en la simulación serán las siguientes:

- **Pérdidas óhmicas:** Para las pérdidas del sistema DC, se calculó un 2.13% en condiciones STC, esto de acuerdo a lo expuesto en el anexo 2. Para el cálculo de los metros de cable necesarios se realizó un esquema a escala, el cual se muestra en el anexo 6.  
Para las pérdidas del sistema en AC, se calculó un 0.52% en condiciones STC en concepto del cableado a 35 kV. Los metros de cable necesario fueron calculados realizando un modelo a escala del Parque SFV, el cual se muestra en el anexo 6.
- **Pérdidas en el transformador:** Se asumen transformadores de alta eficiencia. Se han utilizado los siguientes parámetros para simular las pérdidas en el transformador. Pérdidas en el hierro 0.1% en STC. Pérdidas resistivas/inductivas 0.8% en STC.[12]
- **Pérdidas por polvo y suciedad<sup>4</sup>:** Se tomó un 1%
- **Pérdida anual de calidad de los MFV:** Se utilizará un 0.6875%, según especificaciones del fabricante de los MFV Renesola que se utilizaron (ver hoja de datos de los MFV en anexo 8).
- **Pérdidas por Mismatch:** Las pérdidas por Mismatch se deben a varios factores independientes. Se han tomado los siguientes valores: 2% en MPP y 0.6% funcionando a un voltaje fijo.
- **LID (Light Induced Degradation)<sup>4</sup>:** Esta es una pérdida de rendimiento que surge en las primeras horas de exposición al sol en el caso de los MFV cristalinos.

Para los casos en que no se especifica este efecto por parte del fabricante del módulo, se ha tomado el valor propuesto por PVsyst, de un 0.7%.

El esquema de pérdidas generado por simulación en el software PVsyst se muestra en la figura 3.23.

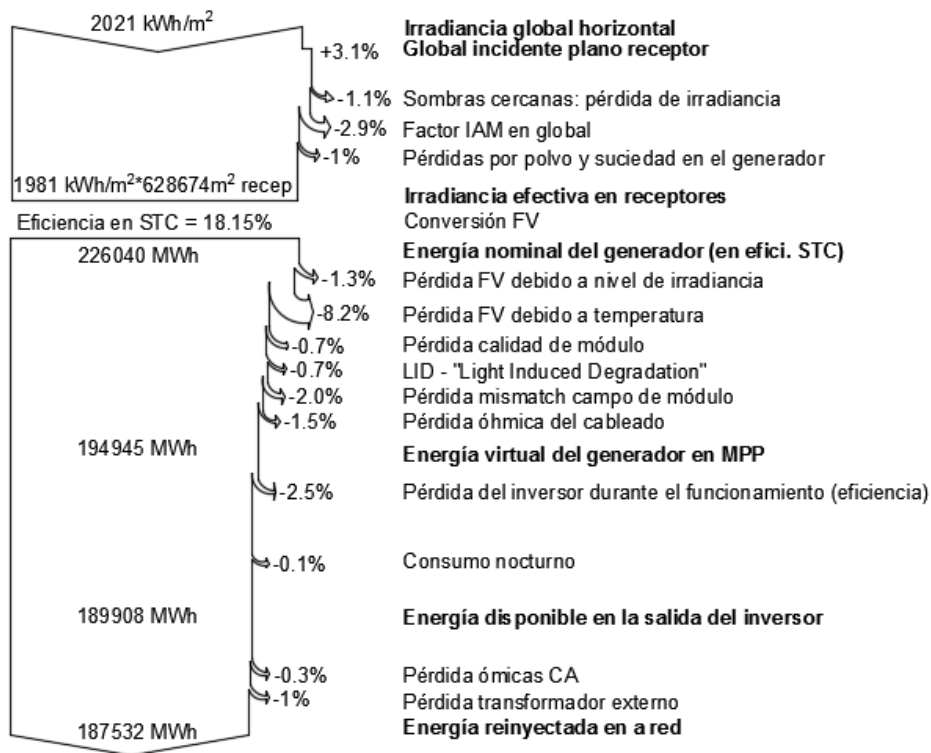


Figura 3. 22. Esquema de pérdidas generado por el software PVsyst.

**Inversores y MFV.** Para la simulación de generación y corroboración del dimensionado del equipo se ingresaron los datos de acuerdo a lo calculado en el apartado 3.3, tal y como se muestra en la Figura 3.24.

**Configuración global sistema**  
1 N° de tipos de sub-campos  
Esquema Simplificado

**Resumen sistema global**  
N° de módulos 324000 Potencia nominal FV 111780 kWp  
Superficie módulos 628674 m² Potencia máxima FV 105823 kWdc  
N° de inversores 50 Potencia nominal CA 100000 kWac

**Generador FV**  
Sub-array name and Orientation: Name: Generador FV, Orient.: Ramas ilimitadas, Inclinación: 11°, Acimut: 0°  
Ayuda al Dimensionado: No sizing, Entrar Phom deseado: 111780 kWp, ... o superficie disponible(módulos): 628674 m²

**Selección del módulo FV**  
Disponible actualmente: Rensola 345 Wp 32V Si-mono JC345S-24/Abs Manufacturer: Abrir  
Tensiones de dimensionado: 32.7 V, Voc (10°C): 48.1 V

**Selección del inversor**  
Disponible actualmente: SMA 2000 kW 596 - 850 V Trnsfo 60 Hz MV Power Station 2000SC  
N° de entradas MPPT: 100, Tensión Funciona.: 596-850 V, P global Inversor: 100000 kWac  
Utilice característica m: Tensión máx de entrada: 1000 V, Inversor con 2 MPPT

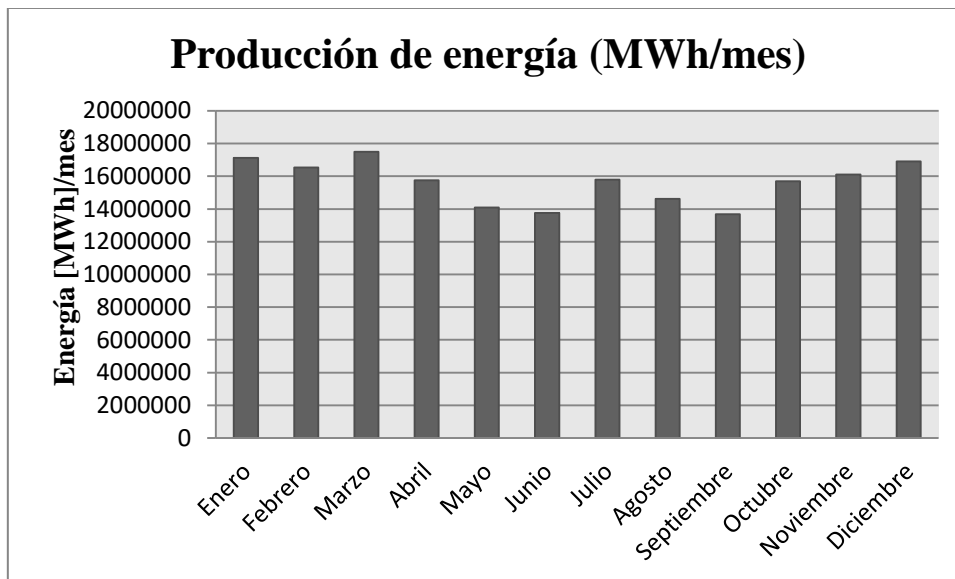
**Diseño del generador FV**  
N° de módulos y cadenas: Mód. en serie: 20 (entre 19 y 20), N° de cadenas: 16200  
Cond. de funcionamiento: Vmpp (70°C): 653 V, Vmpp (40°C): 736 V, Voc (10°C): 962 V  
Irradiancia plano: 1000 W/m², Impp (STC): 145779 A, Pmáx en funcionamiento en 1000 W/m² y 60°C: 99164 kW  
N° módulos: 324000 Superfi: 628674 m², Isc (en STC): 153900 A, Potencia nom gener. (STC): 111780 kWp

Figura 3. 23. Datos ingresados en el software PVsyst para simulación de sistemas FV.

Como se observa en la figura 3.24, el arreglo FV conectado al inversor no genera ningún tipo de error en el dimensionamiento de las string por inversor. Por lo tanto se procede a la simulación, de la cual, se obtuvieron los datos mostrados en la Tabla 3.33, para la generación mensual en un año, y se grafican estos datos en el Gráfico 3.1 para tener un mejor entendimiento de la variación de producción durante el año.

Mes	Producción mensual [MWh/mes]
<b>Enero</b>	17.118.626
<b>Febrero</b>	16.537.039
<b>Marzo</b>	17.497.614
<b>Abril</b>	15.749.545
<b>Mayo</b>	14.090.378
<b>Junio</b>	13.758.251
<b>Julio</b>	15.788.341
<b>Agosto</b>	14.622.844
<b>Septiembre</b>	13.673.005
<b>Octubre</b>	15.687.598
<b>Noviembre</b>	16.102.628
<b>Diciembre</b>	16.906.560
<b>Producción [MWh/año]</b>	<b>187532.429</b>

*Tabla 3. 33.* Datos de producción mensual según programa PVsyst.



*Gráfico 3. 1.* Producción mensual de energía en MWh de la planta solar FV de 100 MVA.

Cabe mencionar además que se obtuvo un Yf de 1678 kWh/kWp anual, el cual coincide con los obtenidos en parques fotovoltaicos instalados en El Salvador, y un performance ratio de 80.5%.



## CAPITULO IV. ESTUDIOS ELÉCTRICOS.

### INTRODUCCIÓN

El estudio del flujo de carga, también llamado flujo de potencia, distribución de carga, etc., consiste en la determinación de voltajes, intensidades, potencias activas y reactivas en distintos puntos de una red eléctrica. Se consideran sistemas en régimen, equilibrados, sinusoidales, sin anomalías y se trabaja entre fase y neutro. Los resultados que se obtienen son, generalmente, el módulo y la fase de la tensión en cada barra, así como las potencias activa y reactiva entrantes en cada una de ellas.

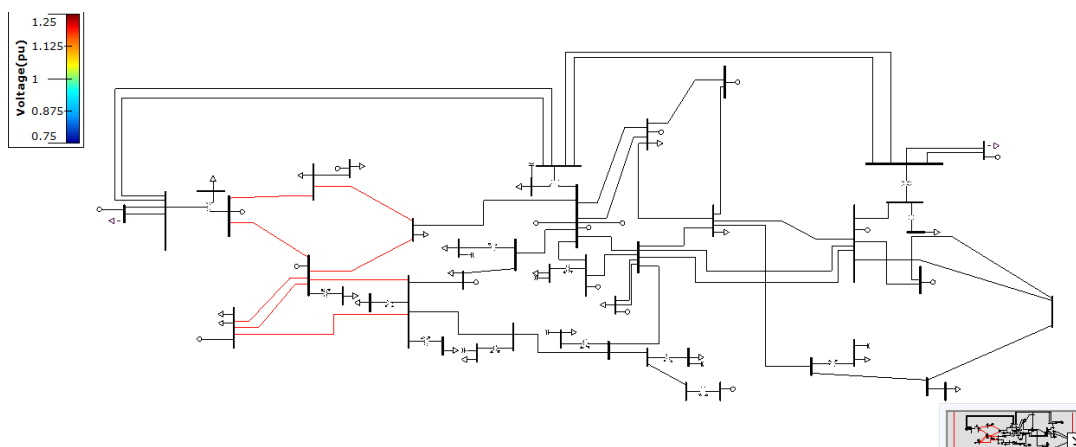
Los criterios de seguridad y calidad utilizados en el presente estudio se presentan a continuación:

1. Rango de operación normal de tensión: 95% a 105% de la tensión nominal.
2. Rango de operación de emergencia: 90% a 110% de la tensión nominal.
3. Todas las líneas de la red deben estar cargadas debajo del 100% de la capacidad térmica nominal "RATE A" de la línea de transmisión usado en el modelo de simulación, en condiciones de operación normal.

### 4.1 FLUJOS DE POTENCIA PARA ÉPOCA SECA Y HÚMEDA.

Los términos demanda mínima, media y máxima corresponden a horarios específicos (3:30 a.m., 11:30 y 18:30 respectivamente) y no necesariamente a la magnitud de la demanda reportada en dicho momento. Por esta razón, su magnitud depende en gran medida de la composición de la carga.

El modelo utilizado, del proyecto solar fotovoltaico, en PSS/E es el mostrado en la figura 4.1, donde se muestra el equivalente utilizado para la planta fotovoltaica.



**Figura 4.1.** Circuito equivalente utilizado en la simulación en PSS/E.

El estudio en el estudio se realizó las simulaciones sin y con proyecto de generación para cada uno de los escenarios de demanda media de época de invierno y verano para el año 2014. Para cada uno de los escenarios se evaluaron las potencias reactivas del sistema las tensiones en las barras, la carga de las líneas y de los transformadores de la zona central.

## Resultados de simulación de flujo

### GENERACIÓN SIN PROYECTO ÉPOCA SECA

GENERATING

PLANT DATA

X----- REMOTE BUS -----X														
BUS#	X--	NAME	--X	BASKV	COD	MCNS	PGEN	QGEN	QMAX	QMIN	VSCHE	VACT.	PCT	Q
BUS#	X--	NAME	--X	BASKV										
1107		GES-231		230.00	3	1	-10.2	3.5	100.0	-100.0	1.0000	1.0000	100.0	
3034		PAVANA2		230.00	2	1	5.5	-70.7	100.0	-100.0	0.9850	0.9850	100.0	
27101		5NOV-115		115.00	2	1	81.7	5.5	38.0	5.0	0.9939	0.9939	100.0	
27111		GUAJ-115		115.00	-2	1	11.1	4.3	4.3	-1.4	0.9712	0.9691	100.0	
27131		ACAJ-115		115.00	2	1	129.2	49.5	83.9	0.0	1.0065	1.0065	100.0	
27161		AHUA-115		115.00	-2	1	70.9	-31.0	51.0	-31.0	0.9901	0.9911	100.0	
27171		CGRA-115		115.00	2	1	135.0	12.1	65.0	-65.0	0.9909	0.9909	100.0	
27181		15SE-115		115.00	2	1	114.8	38.2	75.8	-75.8	1.0081	1.0081	100.0	
27211		BERL-115		115.00	2	1	97.8	11.6	55.5	-40.0	1.0110	1.0110	100.0	
27301		SOYA-115		115.00	2	1	25.5	-0.2	1.8	-1.8	0.9710	0.9710	100.0	
27371		NEJA-115		115.00	2	3	143.5	22.3	96.2	0.0	0.9761	0.9761	100.0	
27411		SONS-115		115.00	-2	1	26.0	7.2	7.2	0.2	0.9957	0.9957	100.0	
27451		SBAR-115		115.00	-2	1	14.2	0.6	0.6	-0.6	0.9713	0.9685	100.0	
27481		TALN-115		115.00	2	1	92.6	36.3	52.3	0.0	0.9785	0.9785	100.0	

### GENERACIÓN CON PROYECTO ÉPOCA SECA

GENERATING

PLANT DATA

- REMOTE BUS -----X														
BUS#	X--	NAME	--X	BASKV	COD	MCNS	PGEN	QGEN	QMAX	QMIN	VSCHE	VACT.	PCT	Q
BUS#	X--	NAME	--X	BASKV										
401		SFV		34.500	2	1	90.0	14.4	29.6	-29.6	1.0000	1.0000	100.0	
1107		GES-231		230.00	3	1	-100.4	34.6	100.0	-100.0	1.0000	1.0000	100.0	
3034		PAVANA2		230.00	2	1	5.5	-48.1	100.0	-100.0	0.9850	0.9850	100.0	
27101		5NOV-115		115.00	2	1	81.7	15.2	38.0	5.0	0.9829	0.9829	100.0	
27111		GUAJ-115		115.00	-2	1	11.1	4.3	4.3	-1.4	1.0150	0.9702	100.0	
27131		ACAJ-115		115.00	2	1	195.1	7.8	125.5	-18.0	0.9996	0.9996	100.0	
27161		AHUA-115		115.00	-2	1	70.9	-31.0	51.0	-31.0	0.9901	0.9907	100.0	
27171		CGRA-115		115.00	2	1	135.0	-47.9	65.0	-65.0	0.9756	0.9756	100.0	
27181		15SE-115		115.00	-2	1	114.8	-75.8	75.8	-75.8	0.9600	0.9803	100.0	
27211		BERL-115		115.00	-2	1	97.8	55.5	55.5	-40.0	1.0043	1.0001	100.0	
27301		SOYA-115		115.00	-2	1	25.5	1.8	1.8	-1.8	1.0023	0.9726	100.0	
27371		NEJA-115		115.00	-2	3	143.5	96.2	96.2	0.0	0.9980	0.9792	100.0	
27411		SONS-115		115.00	-2	1	26.0	7.2	7.2	0.2	1.0000	0.9937	100.0	
27451		SBAR-115		115.00	-2	1	14.2	0.6	0.6	-0.6	1.0050	0.9677	100.0	
27481		TALN-115		115.00	-2	1	92.6	52.3	52.3	0.0	0.9986	0.9849	100.0	

## GENERACION SIN PORYECTO EPOCA HUMEDA

GENERATING

PLANT DATA

X----

- REMOTE BUS -----X

BUS#	X--	NAME	--X	BASKV	COD	MCNS	PGEN	QGEN	QMAX	QMIN	VSCHE	VACT.	PCT	Q
BUS#	X--	NAME	--X	BASKV										
1107		GES-231		230.00	3	1	1.0	10.4	100.0	-100.0	1.0000	1.0000	100.0	
3034		PAVANA2		230.00	2	1	7.2	-49.6	100.0	-100.0	0.9850	0.9850	100.0	
27101		5NOV-115		115.00	2	1	80.4	21.6	38.0	5.0	0.9829	0.9829	100.0	
27111		GUAJ-115		115.00	-2	1	16.1	4.3	4.3	-1.4	1.0150	0.9735	100.0	
27131		ACAJ-115		115.00	2	1	128.5	28.0	83.9	0.0	0.9996	0.9996	100.0	
27133		TPT0-115		115.00	2	1	65.8	-17.0	41.6	-18.0	0.9996	0.9996	100.0	
27161		AHUA-115		115.00	-2	1	70.9	-31.0	51.0	-31.0	0.9901	0.9910	100.0	
27171		CGRA-115		115.00	2	1	167.6	-41.2	65.0	-65.0	0.9756	0.9756	100.0	
27181		15SE-115		115.00	-2	1	180.0	-75.8	75.8	-75.8	0.9600	0.9817	100.0	
27211		BERL-115		115.00	-2	1	91.8	55.5	55.5	-40.0	1.0043	0.9993	100.0	
27301		SOYA-115		115.00	-2	1	24.9	1.8	1.8	-1.8	1.0023	0.9659	100.0	
27371		NEJA-115		115.00	-2	3	9.0	96.2	96.2	0.0	0.9980	0.9759	100.0	
27411		SONS-115		115.00	-2	1	0.0	7.2	7.2	0.2	1.0000	0.9921	100.0	
27451		SBAR-115		115.00	-2	1	13.9	0.6	0.6	-0.6	1.0050	0.9606	100.0	
27481		TALN-115		115.00	-2	1	65.8	52.3	52.3	0.0	0.9986	0.9846	100.0	

## GENERACION ÉPOCA HÚMEDA CON PROYECTO

GENERATING

PLANT DATA

X----

- REMOTE BUS -----X

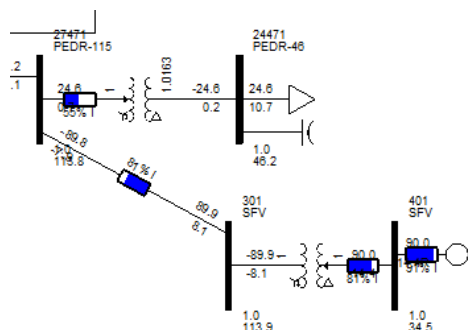
BUS#	X--	NAME	--X	BASKV	COD	MCNS	PGEN	QGEN	QMAX	QMIN	VSCHE	VACT.	PCT	Q
BUS#	X--	NAME	--X	BASKV										
401		SFV		34.500	2	1	90.0	18.0	29.6	-29.6	1.0000	1.0000	100.0	
1107		GES-231		230.00	3	1	-90.0	26.1	100.0	-100.0	1.0000	1.0000	100.0	
3034		PAVANA2		230.00	2	1	7.2	-52.2	100.0	-100.0	0.9850	0.9850	100.0	
27101		5NOV-115		115.00	2	1	80.4	16.7	38.0	5.0	0.9829	0.9829	100.0	
27111		GUAJ-115		115.00	-2	1	16.1	4.3	4.3	-1.4	1.0150	0.9771	100.0	
27131		ACAJ-115		115.00	2	1	194.3	-1.1	125.5	-18.0	0.9996	0.9996	100.0	
27161		AHUA-115		115.00	-2	1	70.9	-31.0	51.0	-31.0	0.9901	0.9932	100.0	
27171		CGRA-115		115.00	2	1	167.6	-55.5	65.0	-65.0	0.9756	0.9756	100.0	
27181		15SE-115		115.00	-2	1	180.0	-75.8	75.8	-75.8	0.9600	0.9833	100.0	
27211		BERL-115		115.00	-2	1	91.8	55.5	55.5	-40.0	1.0043	1.0011	100.0	
27301		SOYA-115		115.00	-2	1	24.9	1.8	1.8	-1.8	1.0023	0.9718	100.0	
27371		NEJA-115		115.00	-2	3	9.0	96.2	96.2	0.0	0.9980	0.9804	100.0	
27411		SONS-115		115.00	-2	1	0.0	7.2	7.2	0.2	1.0000	0.9944	100.0	
27451		SBAR-115		115.00	-2	1	13.9	0.6	0.6	-0.6	1.0050	0.9680	100.0	
27481		TALN-115		115.00	-2	1	65.8	52.3	52.3	0.0	0.9986	0.9914	100.0	

### 4.1.3 PERFILES DE TENSION

Con los resultados obtenidos, se analiza el perfil de tensión de las barras más importantes consideradas para este estudio, el cual solo se analiza la época seca en demanda media. Los resultados son los siguientes.

			<b>Sin Proyecto</b>	<b>Con Proyecto</b>	<b>Diferencia</b>
N°	Nombre	Kv	Vpu	Vpu	
1107	GES-231	230	1,00000	1,00000	0,00000
3034	PAVANA2	230	0,98500	0,98500	0,00000
22301	SOYA-23	23	1,04843	1,04019	0,00824
22371	NEJA-23	23	0,98429	0,98018	0,00411
22421	NCUS-23	23	1,01197	1,01995	-0,00798
24461	STOM-46	46	0,98818	1,00735	-0,01917
24471	PEDR-46	46	0,96610	1,00964	-0,04354
27301	SOYA-115	115	0,97104	0,97263	-0,00159
27361	SANT-115	115	0,96899	0,97197	-0,00298
27371	NEJA-115	115	0,97606	0,97923	-0,00317
27381	OPIC-115	115	0,97137	0,97334	-0,00197
27421	NCUS-115	115	0,95790	0,96505	-0,00715
27431	SMAR-115	115	0,97171	0,97090	0,00081
27441	ATEO-115	115	0,97583	0,98141	-0,00558
27461	STOM-115	115	0,96074	0,96840	-0,00766
27471	PEDR-115	115	0,95344	0,98950	-0,03606
28371	NEJA-230	230	0,99949	0,99372	0,00577

*Tabla 4.1.* Comparación de tensiones antes y después de proyecto.



*Figura 4.2.* Transformador y línea de transmisión del generador fotovoltaico.

De la figura 4.7 se observa que el transformador trabaja a un 91% de su capacidad y por lo tanto no presenta problema de sobrecargas, en cuando a la línea de transmisión no presenta ninguna sobrecarga y por lo general se encuentran trabajando a una carga bastante baja.

## 4.2 RESULTADOS DEL ANÁLISIS DE CONTINGENCIAS

Para un mejor análisis de contingencia solo se analizó la zona central del país, la cual incluye el nuevo generador que entra en operación. Para nuestro estudio se analiza las contingencias de las barras de la generadora fotovoltaica, las barras del Pedregal y Santo Tomas, los resultados se muestran en la tabla 4.2.

		CON PROYECTO		SIN PROYECTO	
		Tensión durante la contingencia	Tensión antes de la contingencia	Tensión durante la contingencia	Tensión antes de la contingencia
Contingencia	<b>Barra afectada</b>				
<b>Disparo Línea SOYA-NEJA</b>	SOYA-115	0.93916	0.97263	0,93355	0,95114
	SMAR-115	0.94692	0.97090	0,94371	0,95182
	SBAR-115	0.94362	0.96768	0,93998	0,9481
<b>Disparo Línea SMAR – STOM</b>	STOM-46	0.93934	0.99622	0,92285	0,98818
	NCUS-115	0.92358	0.96505	0,91225	0,9579
	STOM-115	0.91417	0.96840	0,89845	0,96074
<b>Disparo línea 401-301</b>	PEDR-46	0.95956	100.411		
	PEDR-115	0.94725	0.98950		
<b>Disparo línea PEDR-301</b>	PEDR-46	0.95956	100.411		
	PEDR-115	0.94725	0.98950		
<b>Doble disparo entre 401-301 y ATEO -NCUS</b>	STOM-46	0.94998	0.99622		
	PEDR-46	0.92641	1,00401		
	NCUS-115	0.90533	0.96505		
	SBAR-115	0.94777	0.96768		
	STOM-115	0.92430	0.96840		
	PEDR-115	0.91586	0.98950		

**Tabla 4.2.** Resultado de las contingencias.

Algunos de los casos presentan problemas que violen la ley sobre los voltajes.

### 4.3 RESULTADOS DE LAS CURVAS PV

Para las curvas PV, se analizaron los siguientes nodos:

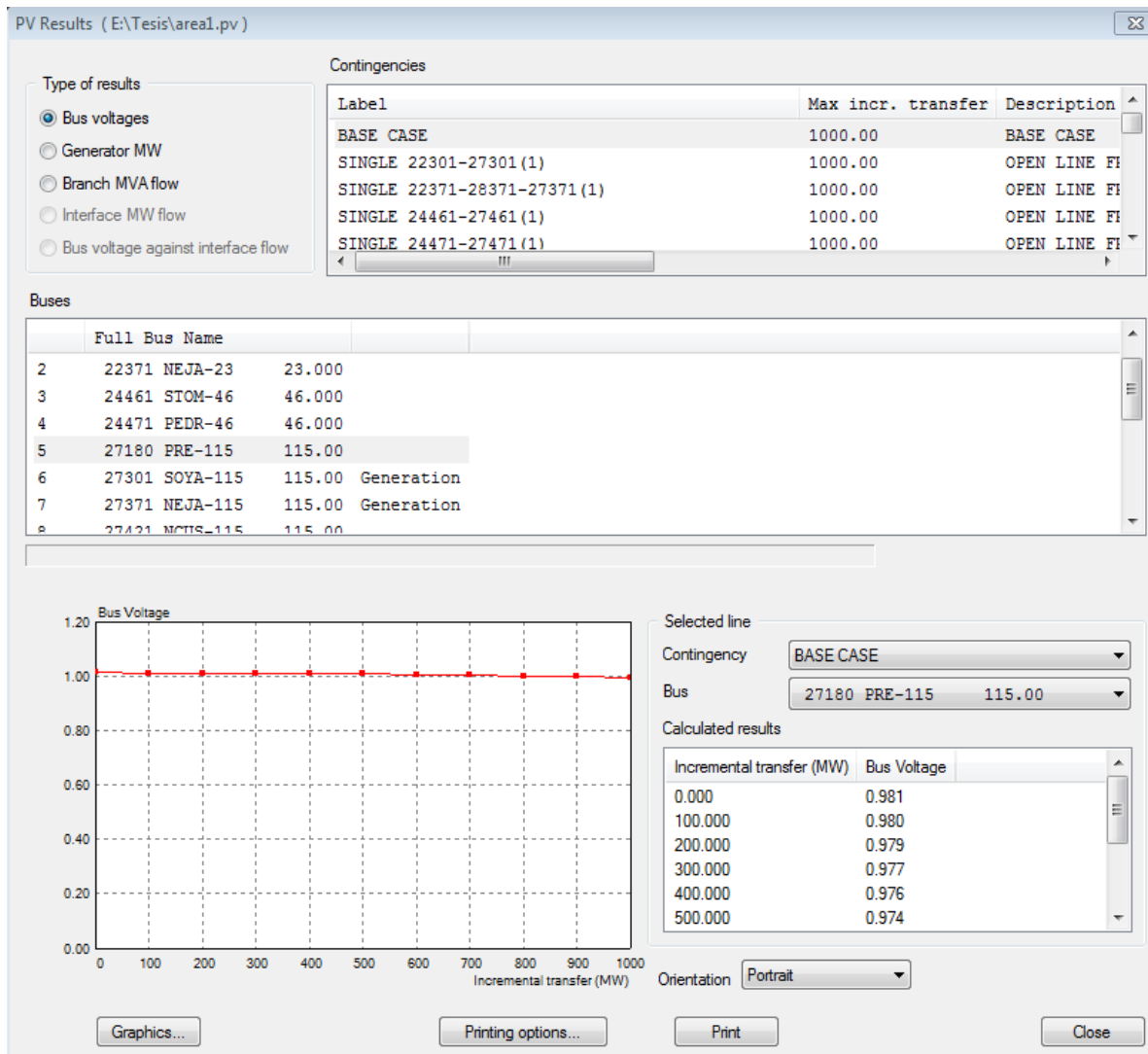
- PEDR-115
- 401

Las contingencias a analizar fueron las siguientes:

PRE-115 Y 15SE-115.

PRE-115 Y 15SE-230

Los resultados de las curvas se presentan a continuación mostrando primero el caso base de la barra de 115 en el Pedregal.



**Figura 4.3.** Caso base PRE-115

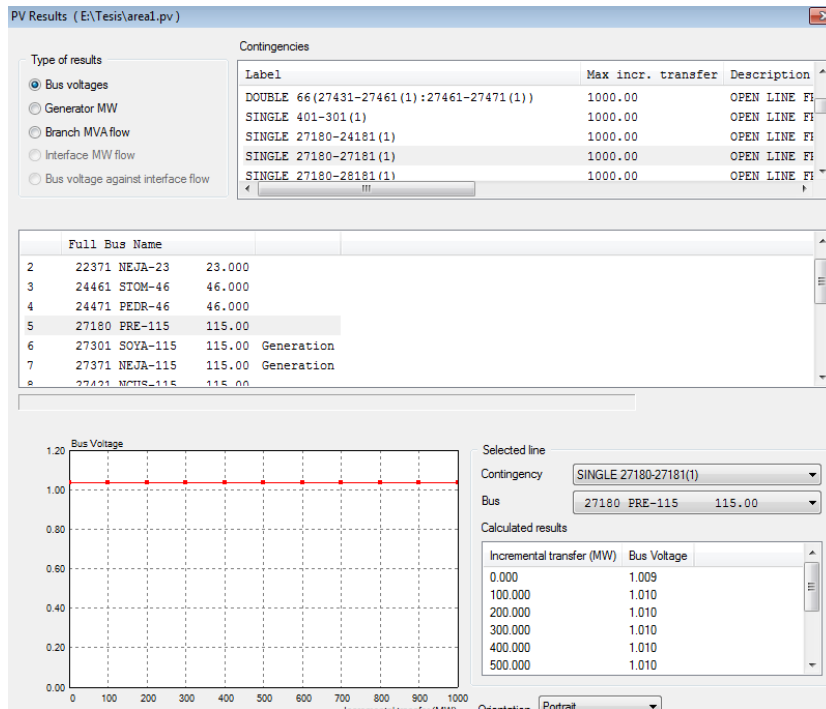


Figura 4.4. Curva PV disparo de la línea PRE-115 Y 15SE-115.

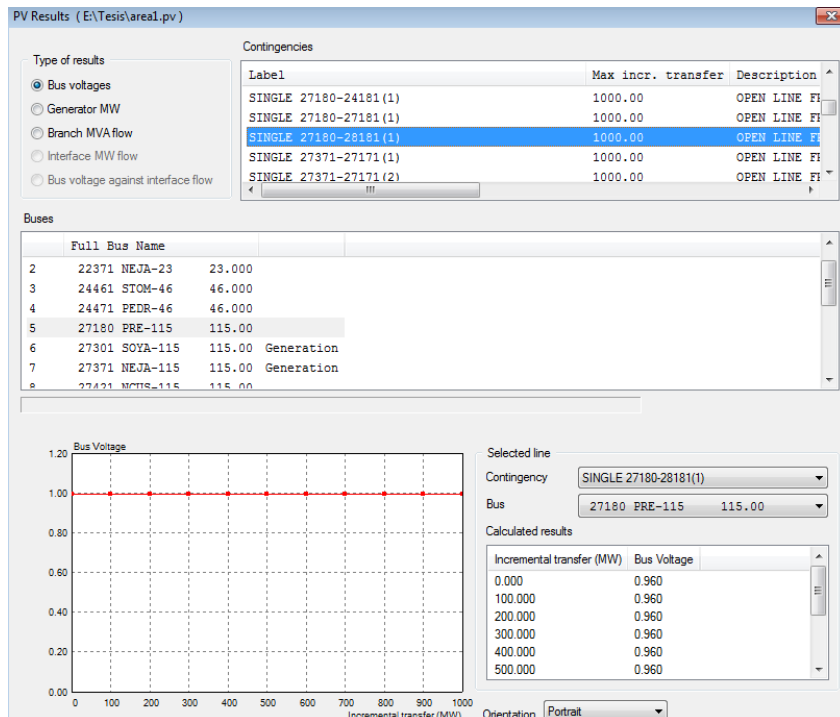
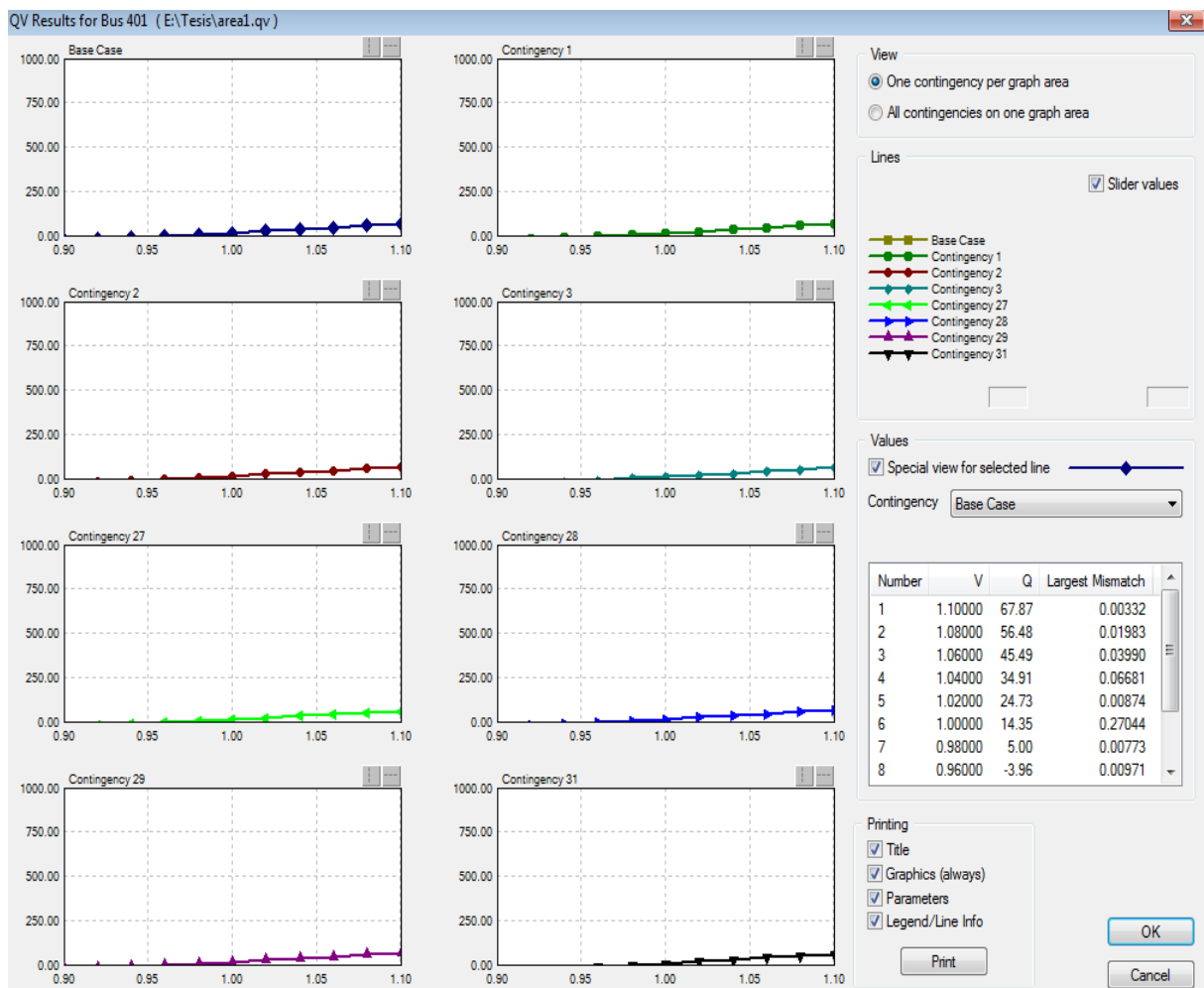


Figura 4.5. Curva PV disparo de línea PRE-115 Y 15SE-230.

## 4.4 RESULTADOS DE LAS CURVAS QV

Para las curvas QV, el nodo que se analiza debe ser un nodo que sea generador por lo tanto la se toma potencia reactiva en el caso base de la planta fotovoltaica.

Las contingencias a analizar, son las que generan graves problemas al provocar que partes del sistema se comporten como redes radiales.



*Figura 4.6.* Resultado para diferentes contingencias.



## 4.5 ANÁLISIS DE FLUJO DINÁMICO

Para el análisis de flujo de potencia dinámico se describe una serie de criterios con los cuales se pueda determinar el correcto funcionamiento de la planta solar fotovoltaica en la red.

- **VARIABILIDAD DEL RECURSO PRIMARIO**

Evaluar la variabilidad del recurso primario de generación tales como rampas de generación producto de la radiación solar, las rampas de generación debe suministrarlas el solicitante de la conexión del proyecto con base a datos históricos del área del proyecto. La variabilidad del recurso de generación debe ser evaluada en los escenarios de alto recurso, bajo recurso y períodos de transición entre alto y bajo recurso, y viceversa. Para realizar el análisis de la variabilidad del recurso, esta debe ser traducida a variabilidad de la potencia generada y sobre esta base, analizar el impacto de esas variaciones de potencia en la regulación de frecuencia, en el control de voltaje y en la reserva requerida para mantener el balance carga/generación.

- **SUMINISTRO DE CORRIENTE DE CORTOCIRCUITO**

Por medio de estudios de cortocircuito, verificar que los generadores solares fotovoltaicos tengan la capacidad de suministrar una corriente de cortocircuito que garantice la operación segura de los dispositivos de protección, reduciendo así la posibilidad de un colapso de voltaje.

- **HUECOS DE TENSIÓN**

Por medio de estudios de estabilidad transitoria verificar que todas las unidades de generación eólicas y solares fotovoltaicas soportan huecos de tensión o depresiones de voltaje que defina el EOR.

- **TOLERANCIA A LAS DESVIACIONES DE FRECUENCIA Y VOLTAJE**

Tolerancia a las desviaciones de frecuencia y voltaje, mediante los estudios verificar que: 1) las centrales solares fotovoltaicas sean capaces de soportar desviaciones de frecuencia y voltaje en el punto de conexión bajo condiciones de operación normal y de contingencias, reduciendo lo menos posible su potencia activa (MW). 2) sean capaces de dar soporte a las sobre frecuencias del sistema y a la estabilidad del voltaje

## **CAPITULO V. ESTUDIO ECONOMICO FINANCIERO**

### **INTRODUCCIÓN**

En este capítulo se realizará todo el análisis correspondiente al estado económico que tendrá el proyecto y a los estados financieros que incurrirá. Este estudio permitirá determinar todos los recursos que se tendrá que utilizar para poder llevar a cabo el proyecto planteado a lo largo del estudio.

### **5.1 INVERSIÓN FIJA**

Esta inversión está relacionada con todos los recursos que se requiere en la fase inicial del proyecto y que comprende la adquisición de todos los activos fijos tangibles e intangibles necesarios para iniciar las operaciones de la empresa. Se les puede denominar como el conjunto de bienes en la empresa o proyecto que no son motivo de transacción corriente por parte de la empresa, se adquiere una vez durante la etapa de implementación del proyecto, siendo utilizadas la mayoría de veces a lo largo de su vida útil. La inversión fija se clasifica en dos grandes áreas que comprenden los siguientes rubros:

<b>INVERSIONES FIJAS</b>		
<b>INVERSIÓN TANGIBLE</b>	<b>FIJA</b>	Terreno
		Obra Civil
		Maquinaria y Equipo
		Mobiliario y Equipo de Oficina
<b>INVERSIÓN INTANGIBLE</b>	<b>FIJA</b>	Estudios Realizados
		Administración del Proyecto
		Imprevistos

*Tabla 5.1.* Contenido de la inversión fija.

### **5.2 CÁLCULO DE COSTOS Y GASTOS**

#### **5.2.1 RESUMEN DE COSTO LÍNEA DE TRANSMISIÓN**

Los costos incurridos para la construcción de una línea de transmisión a 115kV doble terna se muestran a continuación.

n°	PARTIDAS DE SUMINISTRO E INSTALACION	Cantidad	Unidad	Materiales	M de O	G de E	Subcontratos
1	REPLANTEO DE LINEA VERIFICACION OBRAS CIVILES Y ERRECCION DE POSTES, CON TOPOGRAFIA.	2	C/U	\$31,50	\$105,28	\$70,04	\$16.000,00
2	SUMINISTRO E INSTALACION DE POSTES TANGENTES	27	C/U	\$192.078,00	\$4.685,10	\$2.237,55	\$18.575,00
3	SUMINISTRO E INSTALACION DE POSTES VARIAS MEDIDAS Y CLASES ANCLAJES Y REMATES.	5	C/U	\$100.000,00	\$2.544,10	\$738,00	\$72.495,00
4	SUMINISTRO E INSTALACION DE SISTEMA DE TIERRAS PARA LINEA 115/46KV	32	C/U	\$2.024,76	\$1.005,12	\$1.820,16	\$0,00
5	ESTRUCTURAS DE ALINEAMIENTO SUMINISTRO	39	C/U	\$29.042,53	\$502,56	\$765,12	\$0,00
6	ESTRUCTURAS DE AMARRE	26	C/U	\$42.724,20	\$753,84	\$1.012,68	\$0,00
7	OBRA CIVIL , EXCAVACIONES Y CIMENTACIONES DE CONCRETO	32	C/U	\$49.380,83	\$4.932,00	\$2.306,70	\$0,00
8	CABLE CONDUCTOR CALIBRE ACSR 477 FLIKER	12	KM	\$38.520,00	\$3.387,60	\$14.419,50	\$11.220,00
9	SUMINISTRO Y MONTAJE DE ESTRUCTURAS PARA OPGW DE 24 HILOS	32	C/U	\$8.326,00	\$1.005,12	\$1.250,24	\$0,00
10	SUMINISTRO E INSTALACION CABLE DE GUARDA OPGW DE 48 HILOS Ø 13.3 mm	2	KM	\$8.300,00	\$568,32	\$1.230,12	\$6.472,00
11	PRUEBAS Y PUESTA EN OPERACIÓN	1	C/U	\$0,00	\$632,94	\$412,68	\$7.500,00
12	MOVILIZACION Y DESMOVILIZACION	1	C/U	\$5.207,00	\$3.444,77	\$3.225,16	\$7.722,00
13	CAMINO DE ACCESO Y TRABAJOS PRELIMINARES	2	C/U	\$112,50	\$1.080,21	\$2.706,50	\$5.400,00
14	PODA Y BRECHA DE FRANJA DE SERVIDUMBRE	2	C/U	\$61,00	\$356,34	\$301,34	\$1.540,00

*Tabla 5.2.* Resumen de costos y gastos de línea de transmisión.

	<b>MATERIALES</b>	<b>MANO DE OBRA</b>	<b>GASTOS DE EXPLOTACIÓN</b>	<b>SUB-CONTRATOS</b>
<b>TOTALES</b>	\$475.808,32	\$25.003,30	\$32.495,79	\$146.924,00
<b>TOTAL COSTOS LÍNEA</b>				\$680.231,41

*Tabla 5.3.* Total costos de línea de transmisión de 115kV

### 5.2.2 RESUMEN DE COSTOS DE PLANTA SOLAR.

<b>MOVILIZACIÓN, ESTABLECIMIENTO Y DESMOVILIZACIÓN</b>	\$320.002,12
<b>INGENIERÍA, ESTUDIOS Y GESTIÓN</b>	\$57.500,00
<b>COSTOS GENERALES</b>	\$256.500,00
<b>OBRA CIVIL</b>	\$ 8.840.668,92
<b>TRINCHERAS</b>	1028519,3
<b>MURO PERIMETRAL</b>	\$ 845.720,16
<b>INSTALACIÓN ELECTROMECÁNICA E INSTALACIÓN DE BAJA TENSIÓN</b>	\$ 54.128.461,78
<b>SISTEMA DE TIERRA</b>	\$ 356.051,00
<b>INSTALACIÓN A MEDIA TENSIÓN</b>	\$ 3.974.750,00
<b>SISTEMA DE CONTROL Y MONITOREO</b>	\$ 230.779,41
<b>SEGURIDAD</b>	\$ 34.025,79
<b>EDIFICIO DE CONTROL</b>	\$ 88.955,16
<b>TOTAL PLANTA SOLAR</b>	\$70.161.933,64
<b>SUBESTACIÓN</b>	\$ 2.263.064,70
<b>TOTAL</b>	<b>\$72.424.998,34</b>

*Tabla 5.4.* Total Costo de planta solar más subestación

### 5.2.3 OTROS COSTOS

- **Capital de Trabajo**

El capital de trabajo son todos los recursos económicos y activos que necesita una empresa, establecimiento o bien, en el caso de este estudio, los implementos necesarios para que pueda funcionar adecuadamente durante un ciclo de tiempo para garantizar el buen y continuo funcionamiento logrando una sostenibilidad en el tiempo.

- **Caja y Bancos**

Los principales rubros a atender por la empresa en caso de descapitalización es el pago de salarios y el pago de servicios básicos, puesto que para el pago de las materias primas se pueden pedir créditos a los proveedores y al obtener las ganancias por las ventas realizar el pago por el crédito realizado.

- **Costo en administración del proyecto**

El costo de la Administración del proyecto está asociado con todas las actividades que se llevan a cabo para la ejecución del proyecto y su implantación.

A continuación se muestra un cuadro resumen de las inversiones para el proyecto.

<b>INVERSIÓN FIJA TANGIBLE</b>	
<b>Descripción</b>	<b>Monto</b>
<b>Terreno</b>	\$2.500.000,00
<b>Obra Civil</b>	\$12.006.073,31
<b>Maquinaria y Equipo</b>	\$61.870.068,01
<b>Mobiliario y Equipo de Oficina</b>	\$5.000,00
<b>Total</b>	\$76.381.141,32
<b>INVERSIÓN FIJA INTANGIBLE</b>	
<b>Descripción</b>	<b>Monto</b>
<b>Estudios Realizados</b>	\$ 57.500,00
<b>Administración del Proyecto</b>	\$ 10.000,00
<b>Imprevistos</b>	\$ 3.000.000,00
<b>Total</b>	\$ 3.067.500,00
<b>CAPITAL DE TRABAJO</b>	
<b>Descripción</b>	<b>Monto</b>
<b>Planilla</b>	\$10.000,00
<b>Servicios Básicos</b>	\$100,00
<b>Caja y Bancos</b>	\$10.100,00
<b>Total Proyecto</b>	\$79.468.841,32

*Tabla 5.5.* Resumen de inversiones.

## **5.3 CÁLCULO DE COSTOS Y GASTOS DE OPERACIÓN DEL PROYECTO**

Estos costos y gastos son en los que la empresa incurrirá durante el funcionamiento de la planta.

### **5.3.1 COSTOS DE OPERACIÓN**

- **Costo de Producción**

Los costos de producción (también llamados costos de operación) son los gastos necesarios para mantener un proyecto, línea de procesamiento o un equipo en funcionamiento. En una compañía estándar, la diferencia entre el ingreso (por ventas y otras entradas) y el costo de producción indica el beneficio bruto.

Para el proyecto los costos a tomar en cuenta son el mantenimiento de la planta en lo que incurre a cambio de paneles que hallan fallando, limpieza. El criterio para su cálculo es un estimado de falla de paneles del 0.1% anual.

- **Costos de Administración**

Son los que se originan en el área administrativa, o sea, los relacionados con la dirección y manejo de las operaciones generales de la empresa [3]. Como pueden ser sueldos, teléfono, oficinas generales, etc. Esta clasificación tiene por objeto agrupar los costos por funciones, lo cual facilita cualquier análisis que se pretenda realizar de ellas.

En este caso se toma en cuenta la contratación de un gerente y dos operarios más vigilancia e imprevistos.

- **Costos de Comercialización**

Son aquellos en que se incurren para vender el producto o impulsar las ventas. El rubro en el que se incurre no es necesario ningún tipo de gasto de este tipo por lo tanto es cero.

		<b>Total Anual</b>	<b>Total Mensual</b>
<b>Costos de Producción</b>		\$ 43.027,20	\$ 3.585,60
<b>Reposición de Paneles</b>	\$ 42.768,00		
<b>Mano de Obra</b>	\$ 259,20		
<b>Costos de Administración</b>		\$ 90.000,00	\$ 7.500,00
<b>Gerencia</b>	\$ 2.000,00		
<b>Vigilancia</b>	\$ 1.500,00		
<b>Otros</b>	\$ 4.000,00		

*Tabla 5.6.* Cuadro resumen de costos de operación.

### 5.3.2 Costos Financieros

Es el que se integra por los gastos derivados de allegarse fondos de financiamiento por lo cual representa las erogaciones destinadas a cubrir en moneda nacional o extranjera, los intereses, comisiones y gastos que deriven de un título de crédito o contrato respectivo, donde se definen las condiciones específicas y los porcentajes pactados; se calculan sobre el monto del capital y deben ser cubiertos durante un cierto periodo de tiempo. Incluye las fluctuaciones cambiarias y el resultado de la posición monetaria.

Para proyectos millonarios se estima una tasa de interés del 3% a un plazo de 10 años, el monto supuesto a solicitar será del 90% del total de la inversión en la tabla 5.7 se muestra un cuadro resumen de pago de intereses, amortizaciones y pagos anuales.

año	Inicial	Interés	Amortización	Mensual			Cuota Anual	Final
				Pago a interés	Amortización	Total		
0								\$71.503.777,19
1	\$71.503.777,19	\$2.145.113,32	\$6.237.310,71	\$178.759,44	\$519.775,89	\$698.535,34	8382424,02	\$65.266.466,48
2	\$65.266.466,48	\$1.957.993,99	\$6.424.430,03	\$163.166,17	\$535.369,17	\$698.535,34	8382424,02	\$58.842.036,45
3	\$58.842.036,45	\$1.765.261,09	\$6.617.162,93	\$147.105,09	\$551.430,24	\$698.535,34	8382424,02	\$52.224.873,52
4	\$52.224.873,52	\$1.566.746,21	\$6.815.677,82	\$130.562,18	\$567.973,15	\$698.535,34	8382424,02	\$45.409.195,70
5	\$45.409.195,70	\$1.362.275,87	\$7.020.148,15	\$113.522,99	\$585.012,35	\$698.535,34	8382424,02	\$38.389.047,55
6	\$38.389.047,55	\$1.151.671,43	\$7.230.752,60	\$95.972,62	\$602.562,72	\$698.535,34	8382424,02	\$31.158.294,95
7	\$31.158.294,95	\$934.748,85	\$7.447.675,18	\$77.895,74	\$620.639,60	\$698.535,34	8382424,02	\$23.710.619,78
8	\$23.710.619,78	\$711.318,59	\$7.671.105,43	\$59.276,55	\$639.258,79	\$698.535,34	8382424,02	\$16.039.514,35
9	\$16.039.514,35	\$481.185,43	\$7.901.238,59	\$40.098,79	\$658.436,55	\$698.535,34	8382424,02	\$8.138.275,75
10	\$8.138.275,75	\$244.148,27	\$8.138.275,75	\$20.345,69	\$678.189,65	\$698.535,34	8382424,02	\$0,00
<b>Total</b>		\$12.320.463,05	\$71.503.777,19					

**Tabla 5.7.** Resumen de pagos de interés y amortizaciones.

### 5.3.3 DEPRECIACIONES

En el ámbito de la contabilidad y economía, el término depreciación se refiere a una disminución periódica del valor de un bien material o inmaterial. Esta depreciación puede derivarse de tres razones principales: el desgaste debido al uso, el paso del tiempo y la vejez. Normalmente la vida útil de los paneles, inversores y otras máquinas eléctricas es de 25 años. A continuación se muestra un cuadro resumen para la depreciación del equipo en planta a un plazo de 10 años.

AÑOS	PANELES			CONJUNTO DE INVERSORES			Otros		
	Depreciación	Sumatoria D	Valor en Libros	Depreciación	Sumatoria D	Valor en Libros	Depreciación	Sumatoria D	Valor en Libros
\$0,00	\$0,00	\$0,00	\$ 42.768.000,00	\$0,00	\$0,00	\$ 6.500.000,00	\$0,00	\$0,00	\$2.263.064,70
\$1,00	\$ 1.709.009,28	\$ 1.709.009,28	\$ 41.058.990,72	\$ 259.740,00	\$ 259.740,00	\$ 6.240.260,00	\$113.040,08	\$113.040,08	\$2.150.024,62
\$2,00	\$ 1.709.009,28	\$ 3.418.018,56	\$ 39.349.981,44	\$ 259.740,00	\$ 519.480,00	\$ 5.980.520,00	\$113.040,08	\$226.080,16	\$2.036.984,54
\$3,00	\$ 1.709.009,28	\$ 5.127.027,84	\$ 37.640.972,16	\$ 259.740,00	\$ 779.220,00	\$ 5.720.780,00	\$113.040,08	\$339.120,25	\$1.923.944,46
\$4,00	\$ 1.709.009,28	\$ 6.836.037,12	\$ 35.931.962,88	\$ 259.740,00	\$ 1.038.960,00	\$ 5.461.040,00	\$113.040,08	\$452.160,33	\$1.810.904,37
\$5,00	\$ 1.709.009,28	\$ 8.545.046,40	\$ 34.222.953,60	\$ 259.740,00	\$ 1.298.700,00	\$ 5.201.300,00	\$113.040,08	\$565.200,41	\$1.697.864,29
\$6,00	\$ 1.709.009,28	\$ 10.254.055,68	\$ 32.513.944,32	\$ 259.740,00	\$ 1.558.440,00	\$ 4.941.560,00	\$113.040,08	\$678.240,49	\$1.584.824,21
\$7,00	\$ 1.709.009,28	\$ 11.963.064,96	\$ 30.804.935,04	\$ 259.740,00	\$ 1.818.180,00	\$ 4.681.820,00	\$113.040,08	\$791.280,57	\$1.471.784,13
\$8,00	\$ 1.709.009,28	\$ 13.672.074,24	\$ 29.095.925,76	\$ 259.740,00	\$ 2.077.920,00	\$ 4.422.080,00	\$113.040,08	\$904.320,65	\$1.358.744,05
\$9,00	\$ 1.709.009,28	\$ 15.381.083,52	\$ 27.386.916,48	\$ 259.740,00	\$ 2.337.660,00	\$ 4.162.340,00	\$113.040,08	\$1.017.360,74	\$1.245.703,96
\$10,00	\$ 1.709.009,28	\$ 17.090.092,80	\$ 25.677.907,20	\$ 259.740,00	\$ 2.597.400,00	\$ 3.902.600,00	\$113.040,08	\$1.130.400,82	\$1.132.663,88

**Tabla 5.8.** Resumen de depreciaciones en 10 años.

## 5.4 PROYECCIÓN DE INGRESOS

### 5.4.1 INGRESOS MENSUALES

A partir de la simulación de producción mensual se hace un estimado de los ingresos tomando como referencia el precio de venta de MW-h de la planta solar Providencia Solar el cual es de \$101.90, en la tabla 5.9 se muestra un estimado mensual para el primer año.

Mes	Producción mensual	
	de energía (MWh/mes)	Ingresos
Enero	17118,626	\$1.744.387,99
Febrero	16537,039	\$1.685.124,27
Marzo	17497,614	\$1.783.006,87
Abril	15749,545	\$1.604.878,64
Mayo	14090,378	\$1.435.809,52
Junio	13758,251	\$1.401.965,78
Julio	15788,341	\$1.608.831,95
Agosto	14622,844	\$1.490.067,80
Septiembre	13673,005	\$1.393.279,21
Octubre	15687,598	\$1.598.566,24
Noviembre	16102,628	\$1.640.857,79
Diciembre	16906,56	\$1.722.778,46
Producción [MWh/año]	187.532	\$19.109.554,52
anual total [MWh/año]		

*Tabla 5.9* Resumen de ingresos para el primer año de operación.

#### 5.4.2 INGRESOS ANUALES

En la tabla 5.10 un estimado para los próximos 10 años tomando en cuenta un porcentaje de degradación de paneles.

AÑO	Degradación	Producción MWh	Ingresos
1	1,00%	187532,43	\$19.109.554,52
2	0,99%	1862,57	\$18.979.609,54
3	0,99%	1849,91	\$18.850.548,20
4	0,98%	1837,33	\$18.722.364,47
5	0,97%	1824,83	\$18.595.052,39
6	0,97%	1812,42	\$18.468.606,04
7	0,96%	1800,10	\$18.343.019,52
8	0,95%	1787,86	\$18.218.286,98
9	0,95%	1775,70	\$18.094.402,63
10	0,94%	1763,63	\$17.971.360,69

*Tabla 5.10.* Resumen de ingresos anuales



## 5.5 ESTADOS FINANCIEROS PROFORMA

Los estados financieros proforma permiten pronosticar o conocer de manera aproximada los valores que se pueden obtener con la puesta en marcha del proyecto.

### 5.5.1 FLUJOS DE EFECTIVO

El estado de flujo de efectivo se realizará mensualmente el primeraño, y luego se realizara cada año. Es un estado financiero básico que informa sobre las variaciones y movimientos de efectivo y sus equivalentes en un período determinado.

MES	ENERO	FEBRERO	MARZO	ABRIL	MAYO	JUNIO	JULIO	AGOSTO	SEPTIEMBRE	OCTUBRE	NOVIEMBRE	DICIEMBRE
<b>Saldo Inicial</b>	\$79.468.841,32	\$ 881.484,61	\$ 1.683.505,50	\$ 2.583.408,98	\$ 3.305.184,24	\$ 3.857.890,37	\$ 4.376.752,77	\$ 5.102.481,33	\$ 5.709.445,75	\$ 6.219.621,58	\$ 6.935.084,44	\$ 7.692.838,85
<b>Ingresos</b>	\$1.744.387,99	\$1.685.124,27	\$1.783.006,87	\$1.604.878,64	\$1.435.809,52	\$1.401.965,78	\$1.608.831,95	\$1.490.067,80	\$1.393.279,21	\$1.598.566,24	\$1.640.857,79	\$1.722.778,46
<b>Costos de Producción</b>	\$ 3.585,60	\$ 3.585,60	\$ 3.585,60	\$ 3.585,60	\$ 3.585,60	\$ 3.585,60	\$ 3.585,60	\$ 3.585,60	\$ 3.585,60	\$ 3.585,60	\$ 3.585,60	\$ 3.585,60
<b>Costos de Comercialización</b>	\$0,00	\$0,00	\$0,00	\$0,00	\$0,00	\$0,00	\$0,00	\$0,00	\$0,00	\$0,00	\$0,00	\$0,00
<b>Costos de Administración</b>	\$7.500,00	\$7.500,00	\$7.500,00	\$7.500,00	\$7.500,00	\$7.500,00	\$7.500,00	\$7.500,00	\$7.500,00	\$7.500,00	\$7.500,00	\$7.500,00
<b>Costos Financieros</b>	\$178.759,44	\$178.759,44	\$178.759,44	\$178.759,44	\$178.759,44	\$178.759,44	\$178.759,44	\$178.759,44	\$178.759,44	\$178.759,44	\$178.759,44	\$178.759,44
<b>UAI</b>	\$81.023.384,27	\$2.376.763,84	\$3.276.667,32	\$3.998.442,58	\$4.551.148,71	\$5.070.011,11	\$5.795.739,67	\$6.402.704,09	\$6.912.879,92	\$7.628.342,78	\$8.386.097,19	\$9.225.772,27
<b>Impuestos</b>	\$0,00	\$0,00	\$0,00	\$0,00	\$0,00	\$0,00	\$0,00	\$0,00	\$0,00	\$0,00	\$0,00	\$0,00
<b>UDI</b>	\$81.023.384,27	\$2.376.763,84	\$3.276.667,32	\$3.998.442,58	\$4.551.148,71	\$5.070.011,11	\$5.795.739,67	\$6.402.704,09	\$6.912.879,92	\$7.628.342,78	\$8.386.097,19	\$9.225.772,27
<b>Depreciaciones</b>	\$ 173.482,45	\$ 173.482,45	\$ 173.482,45	\$ 173.482,45	\$ 173.482,45	\$ 173.482,45	\$ 173.482,45	\$ 173.482,45	\$ 173.482,45	\$ 173.482,45	\$ 173.482,45	\$ 173.482,45
<b>Amortizaciones</b>	\$ 519.775,89	\$ 519.775,89	\$ 519.775,89	\$ 519.775,89	\$ 519.775,89	\$ 519.775,89	\$ 519.775,89	\$ 519.775,89	\$ 519.775,89	\$ 519.775,89	\$ 519.775,89	\$ 519.775,89
<b>UDD</b>	\$ 80.330.125,93	\$ 1.683.505,50	\$ 2.583.408,98	\$ 3.305.184,24	\$ 3.857.890,37	\$ 4.376.752,77	\$ 5.102.481,33	\$ 5.709.445,75	\$ 6.219.621,58	\$ 6.935.084,44	\$ 7.692.838,85	\$ 8.532.513,93
<b>Inversión</b>	\$79.448.641,32	\$0,00	\$0,00	\$0,00	\$0,00	\$0,00	\$0,00	\$0,00	\$0,00	\$0,00	\$0,00	\$0,00
<b>Neto Líquido</b>	\$ 881.484,61	\$ 1.683.505,50	\$ 2.583.408,98	\$ 3.305.184,24	\$ 3.857.890,37	\$ 4.376.752,77	\$ 5.102.481,33	\$ 5.709.445,75	\$ 6.219.621,58	\$ 6.935.084,44	\$ 7.692.838,85	\$ 8.532.513,93

*Tabla 5.11.* Flujo de efectivo mensual primer año.

<b>Año</b>	<b>1</b>	<b>2</b>	<b>3</b>	<b>4</b>	<b>5</b>	<b>6</b>	<b>7</b>	<b>8</b>	<b>9</b>	<b>10</b>
<b>Saldo Inicial</b>	\$79.468.841,32	\$8.532.513,93	\$16.914.882,89	\$25.168.190,50	\$33.293.314,39	\$41.291.126,19	\$49.162.491,64	\$56.908.270,57	\$64.529.316,97	\$72.026.479,02
<b>Ingresos</b>	\$19.109.554,52	\$18.979.609,54	\$18.850.548,20	\$18.722.364,47	\$18.595.052,39	\$18.468.606,04	\$18.343.019,52	\$18.218.286,98	\$18.094.402,63	\$17.971.360,69
<b>Costos de Producción</b>	\$43.027,20	\$43.027,20	\$43.027,20	\$43.027,20	\$43.027,20	\$43.027,20	\$43.027,20	\$43.027,20	\$43.027,20	\$43.027,20
<b>Costos de Comercialización</b>	\$0,00	\$0,00	\$0,00	\$0,00	\$0,00	\$0,00	\$0,00	\$0,00	\$0,00	\$0,00
<b>Costos de Administración</b>	\$90.000,00	\$90.000,00	\$90.000,00	\$90.000,00	\$90.000,00	\$90.000,00	\$90.000,00	\$90.000,00	\$90.000,00	\$90.000,00
<b>Costos Financieros</b>	\$2.145.113,32	\$1.957.993,99	\$1.765.261,09	\$1.566.746,21	\$1.362.275,87	\$1.151.671,43	\$934.748,85	\$711.318,59	\$481.185,43	\$244.148,27
<b>UAI</b>	\$96.300.255,32	\$25.421.102,28	\$33.867.142,79	\$42.190.781,57	\$50.393.063,71	\$58.475.033,60	\$66.437.735,11	\$74.282.211,76	\$82.009.506,97	\$89.620.664,24
<b>Impuestos</b>	\$0,00	\$0,00	\$0,00	\$0,00	\$0,00	\$0,00	\$0,00	\$0,00	\$0,00	\$0,00
<b>UDI</b>	\$96.300.255,32	\$25.421.102,28	\$33.867.142,79	\$42.190.781,57	\$50.393.063,71	\$58.475.033,60	\$66.437.735,11	\$74.282.211,76	\$82.009.506,97	\$89.620.664,24
<b>Depreciaciones</b>	\$2.081.789,36	\$2.081.789,36	\$2.081.789,36	\$2.081.789,36	\$2.081.789,36	\$2.081.789,36	\$2.081.789,36	\$2.081.789,36	\$2.081.789,36	\$2.081.789,36
<b>Amortizaciones</b>	\$6.237.310,71	\$6.424.430,03	\$6.617.162,93	\$6.815.677,82	\$7.020.148,15	\$7.230.752,60	\$7.447.675,18	\$7.671.105,43	\$7.901.238,59	\$8.138.275,75
<b>UDD</b>	\$87.981.155,25	\$16.914.882,89	\$25.168.190,50	\$33.293.314,39	\$41.291.126,19	\$49.162.491,64	\$56.908.270,57	\$64.529.316,97	\$72.026.479,02	\$79.400.599,12
<b>Inversión</b>	\$79.448.641,32	\$0,00	\$0,00	\$0,00	\$0,00	\$0,00	\$0,00	\$0,00	\$0,00	\$0,00
<b>Neto Líquido</b>	\$8.532.513,93	\$16.914.882,89	\$25.168.190,50	\$33.293.314,39	\$41.291.126,19	\$49.162.491,64	\$56.908.270,57	\$64.529.316,97	\$72.026.479,02	\$79.400.599,12

*Tabla 5.12.* Flujo de efectivo anual.

## 5.5.2 ESTADOS DE RESULTADOS PROFORMA

El estado de resultados se realizará mensualmente el primer año, y luego se realizara cada año. Es un estado financiero que muestra ordenada y detalladamente la forma de cómo se obtuvo el resultado del ejercicio durante un periodo determinado.

Mes	Enero	Febrero	Marzo	Abril	Mayo	Junio	Julio	Agosto	Septiembre	Octubre	Noviembre	Diciembre
<b>Ventas</b>	\$1.744.387,99	\$1.685.124,27	\$1.783.006,87	\$1.604.878,64	\$1.435.809,52	\$1.401.965,78	\$1.608.831,95	\$1.490.067,80	\$1.393.279,21	\$1.598.566,24	\$1.640.857,79	\$1.722.778,46
<b>Costos de Producción</b>	\$3.585,60	\$3.585,60	\$3.585,60	\$3.585,60	\$3.585,60	\$3.585,60	\$3.585,60	\$3.585,60	\$3.585,60	\$3.585,60	\$3.585,60	\$3.585,60
<b>Utilidad Bruta</b>	\$1.740.802,39	\$1.681.538,67	\$1.779.421,27	\$1.601.293,04	\$1.432.223,92	\$1.398.380,18	\$1.605.246,35	\$1.486.482,20	\$1.389.693,61	\$1.594.980,64	\$1.637.272,19	\$1.719.192,86
<b>Costos de Administración</b>	\$7.500,00	\$7.500,00	\$7.500,00	\$7.500,00	\$7.500,00	\$7.500,00	\$7.500,00	\$7.500,00	\$7.500,00	\$7.500,00	\$7.500,00	\$7.500,00
<b>Costos de Comercialización</b>	\$0,00	\$0,00	\$0,00	\$0,00	\$0,00	\$0,00	\$0,00	\$0,00	\$0,00	\$0,00	\$0,00	\$0,00
<b>Costos Financieros</b>	\$178.759,44	\$178.759,44	\$178.759,44	\$178.759,44	\$178.759,44	\$178.759,44	\$178.759,44	\$178.759,44	\$178.759,44	\$178.759,44	\$178.759,44	\$178.759,44
<b>Depreciación</b>	\$173.482,45	\$173.482,45	\$173.482,45	\$173.482,45	\$173.482,45	\$173.482,45	\$173.482,45	\$173.482,45	\$173.482,45	\$173.482,45	\$173.482,45	\$173.482,45
<b>Amortizaciones</b>	\$519.775,89	\$519.775,89	\$519.775,89	\$519.775,89	\$519.775,89	\$519.775,89	\$519.775,89	\$519.775,89	\$519.775,89	\$519.775,89	\$519.775,89	\$519.775,89
<b>Utilidad Antes de Impuesto</b>	\$861.284,61	\$802.020,89	\$899.903,48	\$721.775,25	\$552.706,14	\$518.862,39	\$725.728,57	\$606.964,42	\$510.175,83	\$715.462,85	\$757.754,41	\$839.675,08
<b>ISR</b>	\$0,00	\$0,00	\$0,00	\$0,00	\$0,00	\$0,00	\$0,00	\$0,00	\$0,00	\$0,00	\$0,00	\$0,00
<b>Utilidad Neta o Pérdida</b>	\$861.284,61	\$802.020,89	\$899.903,48	\$721.775,25	\$552.706,14	\$518.862,39	\$725.728,57	\$606.964,42	\$510.175,83	\$715.462,85	\$757.754,41	\$839.675,08

**Tabla 5.13.** Estado de resultados anual primero año.

Año	1	2	3	4	5	6	7	8	9	10
<b>Ventas</b>	\$19.109.554,52	\$18.979.609,54	\$18.850.548,20	\$18.722.364,47	\$18.595.052,39	\$18.468.606,04	\$18.343.019,52	\$18.218.286,98	\$18.094.402,63	\$17.971.360,69
<b>Costos de Producción</b>	\$43.027,20	\$43.027,20	\$43.027,20	\$43.027,20	\$43.027,20	\$43.027,20	\$43.027,20	\$43.027,20	\$43.027,20	\$43.027,20
<b>Utilidad Bruta</b>	\$19.066.527,32	\$18.936.582,34	\$18.807.521,00	\$18.679.337,27	\$18.552.025,19	\$18.425.578,84	\$18.299.992,32	\$18.175.259,78	\$18.051.375,43	\$17.928.333,49
<b>Costos de Administración</b>	\$90.000,00	\$90.000,00	\$90.000,00	\$90.000,00	\$90.000,00	\$90.000,00	\$90.000,00	\$90.000,00	\$90.000,00	\$90.000,00
<b>Costos de Comercialización</b>	\$0,00	\$0,00	\$0,00	\$0,00	\$0,00	\$0,00	\$0,00	\$0,00	\$0,00	\$0,00
<b>Costos Financieros</b>	\$2.145.113,32	\$1.957.993,99	\$1.765.261,09	\$1.566.746,21	\$1.362.275,87	\$1.151.671,43	\$934.748,85	\$711.318,59	\$481.185,43	\$244.148,27
<b>Depreciación</b>	\$2.081.789,36	\$2.081.789,36	\$2.081.789,36	\$2.081.789,36	\$2.081.789,36	\$2.081.789,36	\$2.081.789,36	\$2.081.789,36	\$2.081.789,36	\$2.081.789,36
<b>Amortizaciones</b>	\$6.237.310,71	\$6.424.430,03	\$6.617.162,93	\$6.815.677,82	\$7.020.148,15	\$7.230.752,60	\$7.447.675,18	\$7.671.105,43	\$7.901.238,59	\$8.138.275,75
<b>Utilidad Antes de Impuesto</b>	\$8.512.313,93	\$8.382.368,96	\$8.253.307,61	\$8.125.123,89	\$7.997.811,81	\$7.871.365,45	\$7.745.778,93	\$7.621.046,40	\$7.497.162,05	\$7.374.120,11
<b>ISR</b>	\$0,00	\$0,00	\$0,00	\$0,00	\$0,00	\$0,00	\$0,00	\$0,00	\$0,00	\$0,00
<b>Utilidad Neta o Pérdida</b>	\$8.512.313,93	\$8.382.368,96	\$8.253.307,61	\$8.125.123,89	\$7.997.811,81	\$7.871.365,45	\$7.745.778,93	\$7.621.046,40	\$7.497.162,05	\$7.374.120,11

**Tabla 5.14.** Estado de resultados anual primeros 10 años.

## 5.6 EVALUACIÓN ECONÓMICA FINANCIERA.

### 5.6.1 DETERMINACIÓN DE LA TASA MÍNIMA ATRACTIVA DE RETORNO (TMAR)

Para determinar la TMAR se hace uso de una fórmula sencilla en donde se involucran, el premio al riesgo al inversionista y la tasa de inflación en el país, como se muestra en la fórmula:

$$TMAR = \text{índice inflacionario} + \text{Premio al riesgo}$$

El índice inflacionario se toma como resultado promedio de la inflación interanual en El Salvador proporcionada por el BCR.

Año	Inflación	Año	Inflación
2000	4.30%	2008	5.50%
2001	1.40%	2009	-0.20%
2002	2.80%	2010	2.10%
2003	2.50%	2011	5.10%
2004	5.40%	2012	0.80%
2005	4.30%	2013	0.80%
2006	4.90%	2014	0.50%
2007	4.90%	2015	1.00%
<b>Promedio</b>		<b>2.88%</b>	

*Tabla 5.15.* Inflaciones anuales

De igual manera las tasas pasivas de las instituciones financieras presentan la tasa que el inversionista ganaría si coloca su dinero en una cuenta corriente de los diferentes bancos se muestran a continuación.

#### TASAS DE INTERÉS PASIVAS

TIPO DE CUENTA	RANGOS DE DIAS Y MONTOS	BANCO AGRÍCOLA, S.A.	BANCO CUSCATLÁN DE EL SALVADOR, S.A.	BANCO DAVIVIENDA SALVADOREÑO, S.A.	BANCO HIPOTECARIO DE EL SALVADOR, S.A.	CITIBANK, N.A. SUC. EL SALVADOR	BANCO DE FOMENTO AGROPECUARIO	BANCO G&T CONTINENTAL EL SALVADOR, S.A.	BANCO PROMERICA, S.A.
Cuentas Ahorro Corriente	Hasta \$ 1,000.00	0.10%	Hasta 0.02%	0.05%	0.25%	0.15%	0.50%	0.05%	0.10%
	Desde \$1,000.01 Hasta \$2,000.00	0.10%	0.02%	0.05%	0.25%	0.15%	0.75%	0.05%	0.10%
	Desde \$2,000.01 Hasta \$5,000.00	0.15%	0.03%	0.05%	0.50%	0.15%	0.75%	0.05%	0.10%
	Desde \$5,000.01 Hasta \$10,000.00	0.20%	0.04%	0.25%	0.50%	0.15%	0.75%	0.10%	0.25%
	Desde \$10,000.01 Hasta \$20,000.00	0.25%	0.05%	0.25%	0.75%	0.15%	1.00%	0.15%	0.25%
	Desde \$20,000.01 Hasta \$ 60,000.00	0.40%	Hasta 0.06%	0.25%	Hasta 1.00%	0.15%	Hasta 1.50%	Hasta 0.25%	0.35%
	Desde \$60,000.01 Hasta \$120,000.00	0.75%	0.06%	0.50%	Hasta 1.50%	0.15%	1.50%	0.25%	0.50%
Arriba de \$120,000.01	Hasta 1.50%	Hasta 0.25%	Hasta 1.25 %	1.50%	0.15%	1.50%	Hasta 0.50%	Hasta 1.00%	

Se realiza el cálculo para encontrar la TMAR del inversionista con la siguiente fórmula:

$$TMAR = i + f + if$$

Dónde:

i = premio al riesgo

f = inflación

Para hacer más exigente la TMAR se toma la mayor tasa que es de 1.5% presentada por tres instituciones bancarias en la tabla.

$$TMAR=i+f+if$$

$$TMAR=1.5+2.88+(1.5)(2.88)$$

$$TMAR=8.7\%$$

Ahora para la TMAR bancaria se toma la tasa de interés activa que el banco cobra por el préstamo bancario realizado. La TMAR bancaria con la que se trabaja es de 8%.

Con los datos anteriores y el porcentaje de aportación, se obtiene la TMAR global, aplicada al capital total. Se presenta el detalle de la TMAR de capital:

### 5.6.2 VALOR ACTUAL NETO

El valor actual neto, también conocido como valor actualizado neto o valor presente neto, cuyo acrónimo es VAN (en inglés, NPV), es un procedimiento que permite calcular el valor presente de un determinado número de flujos de caja futuros, originados por una inversión. La metodología consiste en descontar al momento actual (es decir, actualizar mediante una tasa) todos los flujos de caja futuros del p en determinar la equivalencia en el tiempo 0 de los flujos de efectivo futuros que genera un proyecto y comparar esta equivalencia con el desembolso inicial. Cuando dicha equivalencia es mayor que el desembolso inicial, entonces, es recomendable que el proyecto sea aceptado.

La fórmula que nos permite calcular el Valor Actual Neto es:

$$VAN = -I_0 + \sum_{i=1}^n \frac{F_t}{(1+t)^i}$$

Tomando una TMAR de 8.7% se obtiene el resultado siguiente:

Dónde:

VAN: Valor Actual Neto

F: Flujo Neto de efectivo para cada uno de los años

t: Tasa Mínima Atractiva de Retorno

I<sub>0</sub>: Inversión Inicial del proyecto

Interpretación de la VAN

- Si el VAN es positivo la rentabilidad de la inversión está sobre la tasa de inversión actualizada o de rechazo, el proyecto se acepta (VAN >0)

- Si el VAN es cero, la rentabilidad será igual a la tasa de rechazo. Por lo tanto si el proyecto da un VAN positivo o igual a cero, puede considerarse aceptable, VAN =0
- Si el VAN es negativo, la rentabilidad está por debajo de la tasa de rechazo y el proyecto deberá rechazarse. VAN <0.

Se consideran los flujos obtenidos para los diez años, los cuales se esperan sean de aproximadamente:

<b>INVERSIÓN</b>	<b>\$79.468.841,32</b>
<b>1</b>	\$8.532.513,93
<b>2</b>	\$16.914.882,89
<b>3</b>	\$25.168.190,50
<b>4</b>	\$33.293.314,39
<b>5</b>	\$41.291.126,19
<b>6</b>	\$49.162.491,64
<b>7</b>	\$56.908.270,57
<b>8</b>	\$64.529.316,97
<b>9</b>	\$72.026.479,02
<b>10</b>	\$79.400.599,12

*Tabla 15.16.* Flujo de efectivo anual.

Con la formula anterior se calcula el valor actual el cual se obtiene:

**VAN=\$184.018.943,18**

La que resulta ser positivo, por lo que se concluye que el proyectos es factible económicamente y se puede recuperar la inversión en un horizonte de 10 años.

### **5.6.3 TASA INTERNA DE RETORNO**

La tasa interna de retorno de una inversión o proyecto es la tasa efectiva anual compuesto de retorno o tasa de descuento que hace que el valor actual neto de todos los flujos de efectivo (tanto positivos como negativos) de una determinada inversión igual a cero.

En términos más específicos, la TIR de la inversión es la tasa de interés a la que el valor actual neto de los costos (los flujos de caja negativos) de la inversión es igual al valor presente neto de los beneficios (flujos positivos de efectivo) de la inversión.

Las tasas internas de retorno se utilizan habitualmente para evaluar la conveniencia de las inversiones o proyectos. Cuanto mayor sea la tasa interna de retorno de un proyecto, más deseable será llevar a cabo el proyecto. Suponiendo que todos los demás factores iguales entre los diferentes proyectos, el proyecto de mayor TIR probablemente sería considerado el primer y mejor realizado.

El procedimiento para determinar la TIR es igual al utilizado para el cálculo del VAN; para posteriormente aplicar el método numérico mediante aproximaciones sucesivas hasta acercarnos a un VAN = 0. Para el cálculo se aplica la siguiente fórmula:

$$0 = -I_0 + \sum_{i=1}^n \frac{F_t}{(1 + t)^i}$$

#### Criterios de decisión

El criterio de decisión sobre la aceptación o rechazo de un proyecto a través del método de la Tasa Interna de Retorno, es el siguiente:

- TIR ≥ TMAR, entonces el proyecto se acepta
- TIR < TMAR, entonces el proyecto se rechaza

A continuación se presenta la evaluación económica realizada a través de TIR, se utilizan los flujos de efectivos de los primeros 10 años:

TIR=33.36%

Esta tasa es superior a la TMAR de 8.7% por lo que el proyecto se considera factible bajo el criterio de la Tasa Interna de Rendimiento.

#### 5.6.4 RAZÓN BENEFICIO COSTO

Contrario al VAN, cuyos resultados están expresados en términos absolutos, este indicador financiero expresa la rentabilidad en términos relativos. La interpretación de tales resultados es en centavos por cada "dólar" que se ha invertido.

Para el cómputo de la Relación Beneficio Costo (B/c) también se requiere de la existencia de una tasa de descuento para su cálculo. En la relación de beneficio/costo, se establecen por separado los valores actuales de los ingresos y los egresos, luego se divide la suma de los valores actuales de los costos e ingresos.

Situaciones que se pueden presentar en la Relación Beneficio Costo:

Relación B/C=1	Relación B/C >0	Relación B/C < 0
<b>Este resultado quiere decir que por cada dólar invertido se recupera el mismo dólar, sin ningún tipo de rentabilidad, este resultado es conveniente en proyectos sin fines de lucro</b>	Índice que por cada dólar de costos se obtiene más de un dólar de beneficio. En consecuencia, si el índice es positivo o cero, el proyecto debe aceptarse.	Índice que por cada dólar de costos se obtiene menos de un dólar de beneficio. Entonces, si el índice es negativo, el proyecto debe rechazarse.

**Tabla 15.17.** Tabla de situaciones de beneficio costo.

Ahora estimaremos los rendimientos de cada dólar invertido, para esto usamos las cantidades expresadas en el estado de resultados y establecemos los flujos de ingresos y egresos y calculamos el respectivo VAN de ingresos y egresos:

<b>Año</b>	<b>Ingresos</b>	<b>Egresos</b>
<b>1</b>	\$19.109.554,52	\$10.597.240,59
<b>2</b>	\$18.979.609,54	\$10.597.240,59
<b>3</b>	\$18.850.548,20	\$10.597.240,59
<b>4</b>	\$18.722.364,47	\$10.597.240,59
<b>5</b>	\$18.595.052,39	\$10.597.240,59
<b>6</b>	\$18.468.606,04	\$10.597.240,59
<b>7</b>	\$18.343.019,52	\$10.597.240,59
<b>8</b>	\$18.218.286,98	\$10.597.240,59
<b>9</b>	\$18.094.402,63	\$10.597.240,59
<b>10</b>	\$17.971.360,69	\$10.597.240,59

**Tabla 15.18.** Tabla de flujo de ingresos y egresos.

Se utiliza la TMAR mixta que es de 8.7% para descontar los flujos de efectivo al VAN, haciendo esto se obtiene tanto para los ingresos como para los egresos los siguientes valores del VAN:

<b>VAN Ingresos</b>	<b>\$123.745.727,09</b>
<b>VAN Egresos</b>	<b>\$70.439.700,25</b>
<b>B/C</b>	<b>1,76</b>

**Tabla 15.19** Resultados

### 5.6.5 TIEMPO DE RECUPERACIÓN DE LA INVERSIÓN

El tiempo de recuperación de la inversión (TRI) es uno de los métodos que en el corto plazo puede tener el favoritismo de algunos financiadores a la hora de evaluar sus proyectos de inversión. Por su facilidad de cálculo y aplicación, el Tiempo de Recuperación de la Inversión es considerado un indicador que mide tanto la liquidez del proyecto como también el riesgo relativo pues permite anticipar los eventos en el corto plazo.

Es importante anotar que este indicador es un instrumento financiero que al igual que el Valor Presente Neto y la Tasa Interna de Retorno, permite optimizar el proceso de toma de decisiones. El TRI representa el tiempo en el cual la suma de los ingresos netos cubre el monto de la inversión del proyecto. Este análisis se determina mediante la fórmula siguiente:

$$\text{TRI} = \frac{\text{Inversión Inicial}}{\text{Utilidad Promedio}}$$



Utilizando los flujos de efectivos para cada uno de los años.

Promedio	\$44.722.718,52
Flujos Anuales	
TRI	1,78

El método anterior tiene una objeción al no tomar en cuenta el cambio de valor del dinero en el tiempo, por lo que otra manera un poco más exacta de obtener la TRI, es utilizar la TIR obtenida anteriormente. Así utilizando la tasa mencionada, se encuentra que el periodo de recuperación de la inversión sería:

$$TRI = \frac{1}{TIR} \quad [25]$$

$$TRI = \frac{1}{0.3336} = 3 \text{ años}$$

Este valor indica que la inversión se recuperará en 3 años de entrada en funcionamiento del proyecto.

## CONCLUSIONES

- La utilización de inversores de gran capacidad (1 MVA o más) pueden reducir significativamente los costos de inversión en el material eléctrico de la planta fotovoltaica, reduciéndolos hasta en un 6.72%, lo cual significa un ahorro de aproximadamente \$3.43 millones en la planta solar fotovoltaica de 100 MVA.
- Para la obtención de datos verídicos de simulación con el software PVsyst, se deben introducir todos los parámetros de pérdidas y diseño que se puedan obtener, tomando en cuenta que estos sean reales y acordes al proyecto, además de los datos correctos de inversores y paneles FV, con el fin de obtener datos de producción de la planta solar FV lo más acertados posibles al caso real.
- Después de realizar el costeo y obtener los Estados de Resultados y Flujos de Efectivo para una proyección de diez años se obtuvo un valor actual neto de 184.018.943,18 dólares por lo que se concluye que el proyecto es factible económicamente y se puede recuperar la inversión en un horizonte de 10 años.
- La tasa mínima atractiva de rendimiento se calcula en un 8.7% de esta se compara con el valor calculado de la tasa interna de retorno el cual resultó ser de 33.36% que es menor que la TMAR por lo tanto el proyecto es viable bajo este criterio, con este mismo valor se puede obtener un aproximado del tiempo de recuperación de la inversión el cual es el inverso de la TIR lo que da un aproximado de 3 años.
- En relación al criterio beneficio costo se obtiene una razón del 1.79 dólares lo que indica que por cada dólar invertido se obtiene una ganancia de 79 centavos de dólar para un horizonte de 10 años por lo tanto se obtiene más beneficio y en consecuencia el índice es positivo, el proyecto se acepta bajo este criterio.
- Luego de realizar el análisis de flujos de carga no se observa que la entrada en operación del proyecto de generación solar fotovoltaico en la subestación a 115 KV de El Pedregal degrade las condiciones de la red eléctrica regional y ni de el Salvador.
- Los inversores tienen la capacidad para trabajar a un factor de potencia entre el rango de 0.95 (inductivo) y 0.95 (Capacitivo) cuando sea requerido por el operador de la red; por lo que estarán cumpliendo con lo que establece la normativa de El Salvador; sin embargo, para maximizar la potencia activa entregada a la red y en condiciones normales de operación es recomendable que estos trabajen a un factor de potencia cercano a la unidad.
- Las corrientes de falla provocadas por descargas atmosféricas dentro de la planta generadora no presentan peligro alguno para el personal dentro de la planta ya que se cumple con lo establecido por la norma IEEE 665.
- Las tensiones de toque y paso dentro de la planta generadora serán bajas debido a que las corrientes de falla serán locales y se encontraran confinadas provocando un GPR nulo
- La red de tierras está capacitada para soportar un crecimiento del 100% del aporte de corriente de falla de la subestación El Pedregal, teniendo un factor de seguridad del 51%.

## BIBLIOGRAFIA

- [1] IEC, *TECHNICAL SPECIFICATIONS, Photovoltaic (PV) arrays-Desing requirements*, 1.0. 2013.
- [2] «Radiación solar», *Wikipedia, la enciclopedia libre*. 22-feb-2018.
- [3] «El sol gira alrededor de la Tierra | Cuentos Cuánticos». [En línea]. Disponible en: <https://cuentos-cuanticos.com/2015/04/24/el-sol-gira-alrededor-de-la-tierra/>. [Accedido: 27-feb-2018].
- [4] «Trópico», *Wikipedia, la enciclopedia libre*. 07-feb-2018.
- [5] «Estimación radiación solar - CALCULATIONSOLAR BLOG». .
- [6] «La hora solar pico». [En línea]. Disponible en: <http://www.cubasolar.cu/biblioteca/energia/Energia22/HTML/articulo03.htm>. [Accedido: 27-feb-2018].
- [7] «Complementos de Física (Ingeniería Informática) — ocwus». [En línea]. Disponible en: [http://ocwus.us.es/fisica-aplicada/copy\\_of\\_complementos-de-fisica/Course\\_listing](http://ocwus.us.es/fisica-aplicada/copy_of_complementos-de-fisica/Course_listing). [Accedido: 27-feb-2018].
- [8] JOSE ALBERTO MENDOZA MELENDEZ y OLMAR ENILBER ESTRADA RODRIGUEZ, «DISEÑO DE UN SISTEMA DE GENERADORES FOTOVOLTAICOS CON CONEXIÓN A LA RED EN LA UNIVERSIDAD DON BOSCO», UNIVERSIDAD DON BOSCO, El Salvador, 2010.
- [9] CNE y PROESA, «SECTOR ELECTRICO DE EL SALVADOR». .
- [10] Ministerio de Medio Ambiente y Recursos Naturales (MARN), *Categorización de actividades, obras o proyectos 2017*. El Salvador, Centro América, 2017.
- [11] DIARIO OFICIAL tomo N° 365, *Categorización de actividades, obras o proyectos de energía renovable*. El Salvador, 2012.
- [12] COHESSA, *EVALUACIÓN DE IMPACTO AMBIENTAL, "CENTRAL FOTOVOLTAICA VALLE 50 MW"*. 2014.
- [13] SMA, «Manual del Sistema. MEDIUM VOLTAGE POWER STATION 500SC-630SC-800SC-900SC-1000-1SC-1000-2SC-1250SC-1600SC-1800SC-2000SC». .
- [14] ABB, «String combiners for solar photovoltaic systems». .
- [15] IEEE Power Engineering Society y IEEE-SA Standards Board, *IEEE Standard General Requirements for Liquid-Immersed Distribution, Power, and Regulating Transformers*. New York, NY: Institute of Electrical and Electronics Engineers.
- [16] Comisión ICE-CNFL-CIEMI, «MANUAL PARA REDES DE DISTRIBUCION ELÉCTRICA SUBTERRÁNEA». 15-ago-2008.
- [17] *Norma National Electrical Code NEC 2008*. .
- [18] *National Electrical Code, ANSI/NFPA 70-2008*. .
- [19] Mejia Villegas S.A, *Subestaciones de Alta y Extra alta Tensión*, Segunda Edición. .
- [20] IEEE Power Engineering Society y IEEE Standards Board, *IEEE Standard Electrical Power System Device Function Numbers and Contact Designations*. New York, NY: Institute of Electrical and Electronics Engineers.
- [21] IEEE Power Engineering Society, Substations Committee, y IEEE-SA Standards Board, *IEEE guide for safety in AC substation grounding*. New York, NY: Institute of Electrical and Electronics Engineers, 2000.
- [22] IEEE Power Engineering Society y IEEE-SA Standards Board, *American National Standard for High Voltage Switches, Bus Supports, and Accessories Schedules of Preferred Ratings, Construction Guidelines, and Specifications*. New York, NY: Institute of Electrical and Electronics Engineers.

- [23] Jonathan Alonzo Coto Portillo, Kevin Rolando Pérez Henríquez, y Ever Atilio Vásquez Portillo, *SOLUCIÓN A PROBLEMAS PRÁCTICOS EN ESTADO ESTABLE DEL SISTEMA ELÉCTRICO DE TRANSMISIÓN DE EL SALVADOR UTILIZANDO EL SOFTWARE PSS/E VERSIÓN 33*. 2015.
- [24] IEEE Power Engineering Society, Energy Development and Power Generation Committee, Institute of Electrical and Electronics Engineers, y IEEE Standards Board, *IEEE guide for generating station grounding*. New York: Institute of Electrical and Electronics Engineers, 1996.
- [25] «Ingeniería Económica». [En línea]. Disponible en: <https://erods.files.wordpress.com/2013/02/ingenieria-economica-de-degarmo.pdf>.
- [26] ESTACION METEOROLÓGICA DE USULUTAN, «Perfil Climatológico de Santiago de María (U-6)». .
- [27] KACO, «Data sheet. blueplanet 2200 TL3 outdoor». .
- [28] SMA, «MV POWER STATION 1000SC / 1250SC / 1600SC / 1800SC / 2000SC». .
- [29] RENESOLA, «156 Series Monocrystalline». .
- [30] Bussmann, «Photovoltaic System Protection Application Guide». .
- [31] ABB, «Switches for PV applications Switch-disconnectors OTDC and OTDCP». .
- [32] «TECSUN (PV) PV1-F Cables for Photovoltaics». .
- [33] SIEMENS, «Interruptores de potencia al vacío 3AH3». .
- [34] FÉLIX SEBASTIÁN CANALES PÉREZ, «*NOCIONES ESPECÍFICAS PARA PUESTA A TIERRA EN INSTALACIONES MINERAS*». 2011.

## ANEXOS

### ANEXO 1. MEMORIA DE CÁLCULO PARA EL DIMENSIONAMIENTO DE MFV POR INVERSOR Y EL CALIBRE DEL CABLE FV.

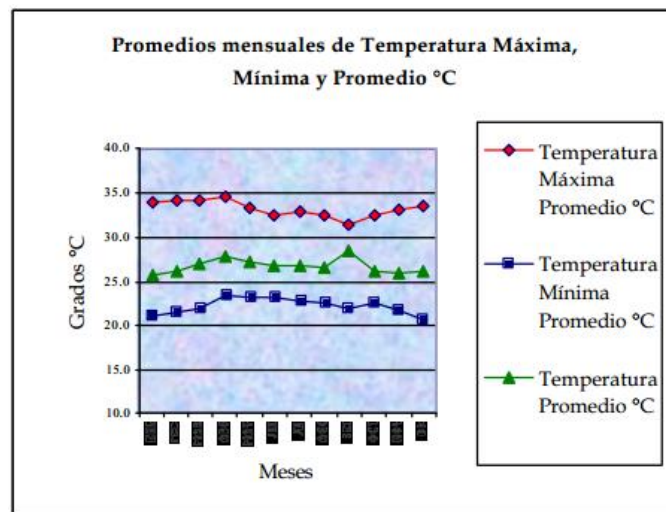
Como primer paso se deben obtener los datos de voltajes y corrientes máximas y mínimos esperados por parte de los paneles solares fotovoltaicos, esto tomando en cuenta las variaciones de temperatura máximas y mínimas esperadas en la zona, tal y como se muestra a continuación.

#### A.1.1. TEMPERATURAS MÁXIMAS Y MÍNIMAS ESPERADAS.

La temperatura de trabajo de las celdas FV se calculó según la ecuación 01.

$$T_c[{}^{\circ}\text{C}] = T_a[{}^{\circ}\text{C}] + \frac{(TONC[{}^{\circ}\text{C}] - 20)}{800 \left[ \frac{\text{W}}{\text{m}^2} \right]} G \left[ \frac{\text{W}}{\text{m}^2} \right] \quad \text{Ecuación 01}$$

El promedio mensual de temperatura máxima y mínima de la estación meteorológica La Providencia, ubicada en La Paz, la cual pertenece al Servicio Nacional de Estudios Territoriales (SNET), es la más cercana a la Planta SFV en estudio. Se muestra en la ilustración A.1 las temperaturas medidas por esta estación.



*Ilustración A. 1.* Temperaturas máximas y mínimas promedios de la estación meteorológica La Providencia. [26]

Sin embargo para ser más conservadores se procedió a tomar como temperatura máxima, la medida en la estación meteorológica del Servicio Nacional de Estudios Territoriales (SNET) llamada Puente Cuscatlán, ubicada en San Vicente, la cual midió una temperatura máxima en el año 2015, de 42.2 °C, siendo así la máxima temperatura registrada a nivel nacional para el susodicho año.

Para el caso de la temperatura mínima, se tomó un valor de 12.3 °C, el cuál fue el menor medido a nivel nacional en la estación meteorológica del SNET de Las Pilas, Chalatenango.

Por lo tanto las temperaturas de trabajo de las células serán de 12.3°C a 73.45°C (esta última es el valor corregido mediante la ecuación 01).

### A.1.2. VOLTAJE MÁXIMO Y MÍNIMO ESPERADO DE ACUERDO A LAS TEMPERATURAS ESPECIFICADAS

Se calculan los voltajes a las temperaturas de las celdas máximas y mínimas antes mencionadas, según las ecuaciones 02 a 06.

V<sub>mpp</sub> a 12.3°C:

$$\Delta T = 25 - 12.3 = 12.7^{\circ}C$$

$$V_{mpp(12.3^{\circ}C)} = V_{mpp(25^{\circ}C)} + (\Delta T \times \text{coeficiente de temperatura de } V_{mpp})$$

V<sub>oc</sub> a 12.3°C:

$$\Delta T = 25 - 12.3 = 12.7^{\circ}C$$

$$V_{oc(12.3^{\circ}C)} = V_{oc(25^{\circ}C)} + (\Delta T \times \text{coeficiente de temperatura de } V_{oc})$$

V<sub>mpp</sub> a 73.45°C:

$$\Delta T = 73.45 - 25 = 48.45^{\circ}C$$

$$V_{mpp(73.45^{\circ}C)} = V_{mpp(25^{\circ}C)} - (\Delta T \times \text{coeficiente de temperatura de } V_{mpp} \text{ o } P_{\text{máx}})$$

I<sub>sc</sub> a 73.45°C:

$$\Delta T = 73.45 - 25 = 48.45^{\circ}C$$

$$I_{sc(73.45^{\circ}C)} = I_{sc(25^{\circ}C)} + (\Delta T \times \text{Coeficiente de temperatura de } I_{sc})$$

I<sub>mpp</sub> a 73.45°C:

$$\Delta T = 73.45 - 25 = 48.45^{\circ}C$$

$$I_{mpp(73.45^{\circ}C)} = I_{mpp(25^{\circ}C)} + (\Delta T \times \text{Coeficiente de temperatura de } I_{sc})$$

### A.1.3. CÁLCULO DE MFV EN SERIE

Se debe calcular el número máximo de MFV en serie tomando en cuenta los siguientes factores de dimensionamiento:

1. MFV máximos en string según el voltaje máximo soportado por estos.

$$\#MFV = \frac{V_{\text{máxMFV}}}{V_{oc \text{ de MFV(mín)}}$$

2. MFV máximos en serie según datos del inversor:

$$\#MFV_{\text{máximo}} = \frac{V_{\text{máx DC del inversor}}}{V_{\text{oc de MFV(mín)}}$$

3. MFV máximos en serie según el rango de MPPT del inversor.

$$\#MFV_{\text{máximo}} = \frac{V_{\text{mpp máx del inv}}}{V_{\text{mpp de MFV(@12.3°C)}}$$

$$\#MFV_{\text{máximo}} = \frac{V_{\text{mpp mín del inv}}}{V_{\text{mpp de MFV(@ 73.45°C)}}$$

#### A.1.4. NÚMERO DE STRINGS POR INVERSOR

Las ecuaciones para calcular el número máximo de strings por inversor se describen a continuación.

1. Número máximo de strings según la máxima potencia DC admisible por el inversor.

$$\#de\ strings = \frac{P_{DC\ \text{máx del Inversor}}}{P_{\text{Nominal del MFV}} \times \#de\ MFV\ \text{en\ serie}}$$

2. Número máximo de strings según la máxima corriente DC admisible por el inversor.

$$\#de\ strings = \frac{I_{\text{máx de entrada}}}{I_{\text{mpp}(73.45°C)}}$$

#### A.1.5. CÁLCULO DEL FUSIBLE DE LAS STRINGS

Para el cálculo de las protecciones del sistema FV se utilizó el apartado 6.3.6.1 *Protección de sobrecorrientes de una string PV*, de la norma IEC 62548 en el cuál se otorga la ecuación siguiente para cálculo de protecciones de sobrecorriente en una string:

$$1.5 \times I_{SC\_MOD} < I_n < 2.4 \times I_{SC\_MOD}$$

Por lo tanto se tomará un multiplicador de 1.6 para no dejar la protección muy justa al menor valor permitido, con lo que se tiene que la  $I_n$  del fusible por string será:

$$I_n = 1.6 \times I_{SC\_MOD}$$

#### A.1.6. CÁLCULO DEL FUSIBLE Y LOAD BREAKER DE LOS SUBARREGLOS

Para la protección y conexión – desconexión de los subarreglos FV se colocarán fusibles del tipo NH, cuya  $I_n$  se calcula de acuerdo a la norma IEC 62548 en el apartado 6.3.6.2 como sigue:

$$1.25 \times I_{SC\_S\_ARRAY} < I_n \leq 2.4 \times I_{SC\_S\_ARRAY}$$

Donde  $I_{SC\_ARRAY}$ , es la corriente de un sub - arreglo fotovoltaico bajo condiciones standard (STC), y es igual a:

$$I_{SC\ S-ARRAY} = I_{SC\_MOD} \times S_{SA}$$

Donde  $S_{SA}$  es el número de strings conectadas en paralelo en el arreglo PV.

Por lo tanto dimensionando el fusible NH principal del sub arreglo con 1.6 veces la corriente de este se obtiene para la  $I_n$  del Fusible NH:

$$I_{n\ fusible\ NH} = 1.6 \times I_{SC\_MOD} \times S_{SA}$$

Se recomienda además colocar un par de fusibles NH de tamaño igual al calculado antes del supresor de transientes.

### A.1.7. CÁLCULO DEL CALIBRE DEL CABLE FV.

Para este caso se recurre a la tabla 6 de la norma IEC 62548, la cual nos dice:

- **Para las strings**

- ✓ Si **no** se provee una protección de sobrecorriente:

$$I_{cable\ subarreglo} = I_{dispositivo\ de\ protección\ de\ sobrecorriente} + 1.25 \times I_{sc\_Modulo} \times (S_{SA} - 1)$$

- ✓ Si se provee una protección de sobrecorriente:

El calibre del cable de un sub arreglo deberá soportar el mismo amperaje que la protección de sobrecorriente.

- **Para los subarreglos**

- ✓ Si **no** se provee una protección de sobrecorriente:

$$I_{cable\ subarreglo} = I_{dispositivo\ de\ protección\ de\ sobrecorriente} + 1.25 \times I_{sc\_Modulo} \times (S_{SA} - 1)$$

- ✓ Si se provee una protección de sobrecorriente:

El calibre del cable de un sub arreglo deberá soportar el mismo amperaje que la protección de sobrecorriente.

- **Se deberá dimensionar el cableado de CD para una caída de tensión máxima del 1.5%.**

Para el cálculo de la caída de tensión en circuitos de corriente directa se utilizan las ecuaciones:

$$CT = 2L \times R \times I$$

$$\%CT = \frac{CT \times 100}{V}$$



Dónde:

CT= Caída de tensión en voltios

L=Largo del conductor en kilómetros

I=Corriente del conductor en amperios

V=Tensión de suministro en voltios

%CT= Porcentaje de caída de tensión

R=Resistencia del cable en ohm/km

La resistencia de CD se calculará según lo expuesto en el anexo 3.

Por lo tanto el cable seleccionado deberá cumplir con lo expuesto en la norma IEC 62548 y deberá además no superar una caída de tensión del 1.5% para el cableado en CD.

#### **A.1.8. SELECCIÓN DEL SUPRESOR DE TRANSIENTES (SPD'S)**

La selección del SPD se hace mediante el NEC, tomando como referencia las recomendaciones citadas en el artículo 285, sabiendo además que estos se dimensionan de acuerdo al voltaje del sistema, en este caso se tomará el Voc máximo de la string para la selección del SPD, el cual será:

$$\text{Voltaje máximo de la string} = \#MFV \text{ en serie} \times V_{mpp(12.3^{\circ}C)}$$

Adicionalmente se debe verificar mediante un estudio de cortocircuito que este soporte la corriente de cortocircuito que se genere en el lugar donde sea instalado.

## ANEXO 2. TIPOS DE PÉRDIDAS DE POTENCIA EN UN PARQUE SFV

Para la obtención de datos verídicos en la simulación de la producción de energía eléctrica del Parque SFV, se deben tomar en cuenta todas las posibles variables de pérdidas. Para esto se utilizaron las mismas pérdidas calculadas en el proyecto CENTRAL FOTOVOLTAICA VALLE 50MW, en Honduras, las cuales se detallan a continuación:[12]

- **Pérdidas óhmicas:** Para las pérdidas del sistema DC, se asume un 1.7% en condiciones STC. Para las pérdidas del sistema en AC, se asume un 0.1% en condiciones STC en concepto del inversor y el transformador.
- **Pérdidas en el transformador:** Se asumen transformadores de alta eficiencia. Se han utilizado los siguientes parámetros para simular las pérdidas en el transformador. Pérdidas en el hierro 0.1% en STC. Pérdidas resistivas/inductivas 0.8% en STC.
- **Pérdidas por polvo y suciedad:** Se tomó un 1%
- **Pérdida de calidad de los MFV:** Se ha utilizado un 2%.
- **Pérdidas por Mismatch:** Las pérdidas por Mismatch se deben a varios factores independientes. Se han tomado los siguientes valores: 2% en MPP y 0.6% funcionando a un voltaje fijo.
- **LID (Light Induced Degradation):** Esta es una pérdida de rendimiento que surge en las primeras horas de exposición al sol en el caso de los MFV cristalinos.

Para los casos en que no se especifica este efecto por parte del fabricante del módulo, se ha tomado el valor propuesto por PVsyst, de un 2%.

## ANEXO 3. Hojas de datos de los inversores Kaco Blueplanet 2200 TL3 OD y 72.0 TL3 Park[27]



blueplanet 2200 TL3  
outdoor

98.8% maximum efficiency for  
highest yields

NEMA 3R enclosure for outdoor use

Continuous full output power at  
ambient temperatures up to +50 °C

Continuous, remote monitoring

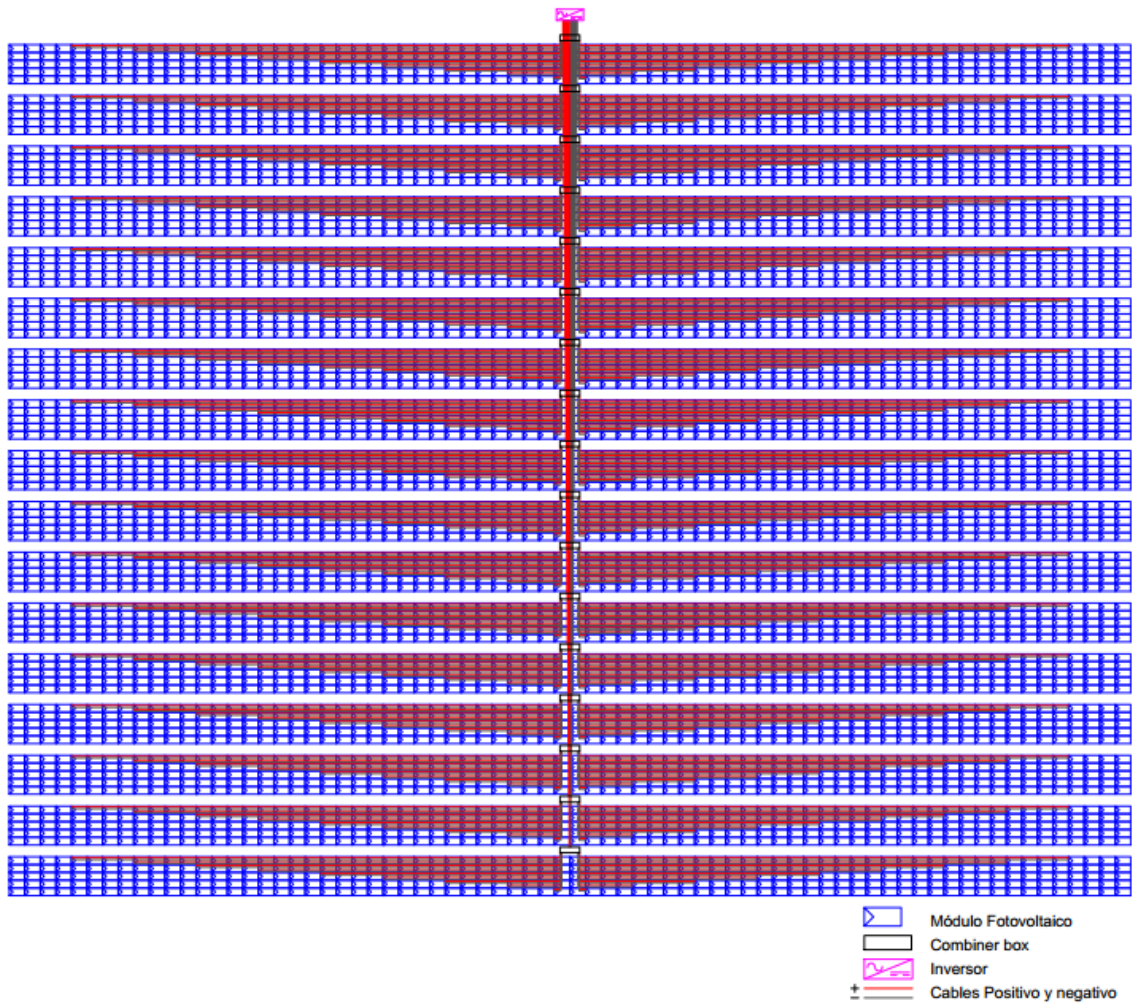
Electrical data	blueplanet 2200 TL3 OD <b>NEW</b>
<b>DC input</b>	
MPP range	550 V ... 830 V
Operating range	550 V ... 1 000 V
No-load voltage	1 000 V
Max. input current	3 818 A
Number of DC inputs	24 (250 A DC fuse) 18 (400 A DC fuse)
<b>AC output</b>	
Max. output power / rated power	2 200 kVA / 2 000 kW <sup>1)</sup>
Voltage to external transformer	3 x 370 V (+/-10%)
Max. output current	3 468 A
Rated frequency	50 Hz / 60 Hz
cos phi	0 inductive ... 0 capacitive (adjustable)
<b>General electrical data</b>	
Max. efficiency	98.8%
European efficiency	98.2%
Internal consumption operation	< 1% of rated power (2 000 W)
Internal consumption standby	< 150 W
<b>Mechanical data</b>	
Interfaces	Color TFT LCD with touchpanel 1 x RS485 / Ethernet / USB 1 user digital input / output
Protocol	Modbus TCP/RTU (with Sunspec), SOAP (Simple Object Access Protocol), KACO RS485 protocol
Ambient temperature	-20°C ... +50°C full rated power, no derating
Max. altitude above mean sea level	2 000 m <sup>2)</sup>
Cooling	forced fan
Audible noise	< 70 db(A) <sup>3)</sup>
Protection class	NEMA3R
H x W x D	2 150 x 3 400 x 1 400mm
Weight	5 000 kg

## Technical data

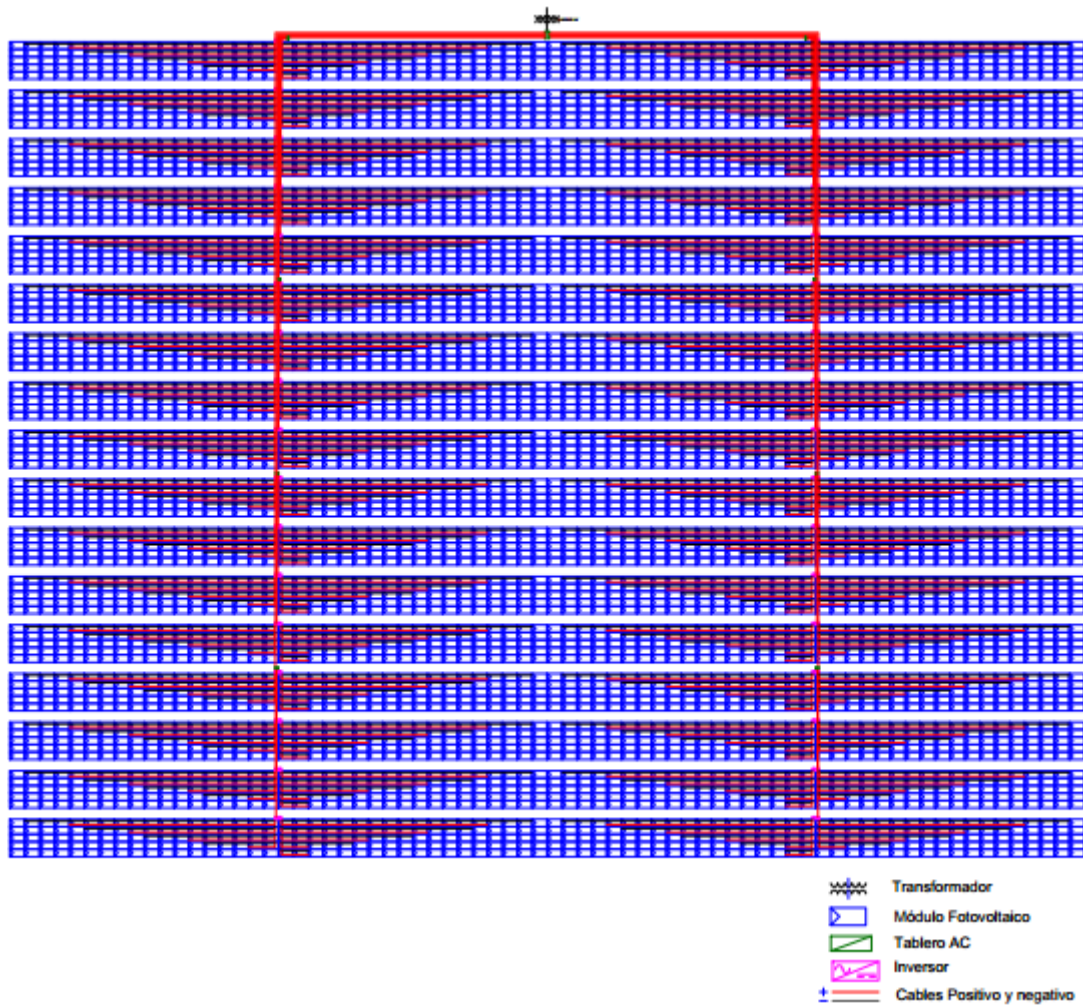
### Powador 48.0 TL3 Park | 72.0 TL3 Park

Electrical data	48.0 TL3 Park	72.0 TL3 Park
<b>DC input</b>		
MPP range@Pnom <sup>1)</sup>	410 V ... 800 V	580 V ... 850 V
Operating range	200 V - 950 V	200 V - 950 V
Min. DC voltage/start voltage	200 V / 250 V	200 V / 250 V
No-load voltage	1 000 V	1 000 V
Max. input current	3x34.0 A	3x36.0 A
Number of MPP trackers	3	3
Max. power/tracker	20 kW	24 kW
Number of strings	3x1 version M / 3x4 version XL	3x1 version M / 3x5 version XL 3x4 version XL-F
<b>AC output</b>		
Rated output (@ 277 V)	40 000 VA	60 000 VA
Line voltage	480 V / 277 V (3 / N / PE)	480 V / 277 V (3 / N / PE)
Rated current	3x48.1 A	3x72.2 A
Rated frequency	50 Hz / 60 Hz	50 Hz / 60 Hz
cos phi	0.80 inductive ... 0.80 capacitive	0.80 inductive ... 0.80 capacitive
Number of grid phases	3	3
<b>General electrical data</b>		
Efficiency max. / european	98.0% / 97.9%	98.3% / 98.0%
Night consumption	1.5 W	1.5 W
Topology	transformerless	transformerless

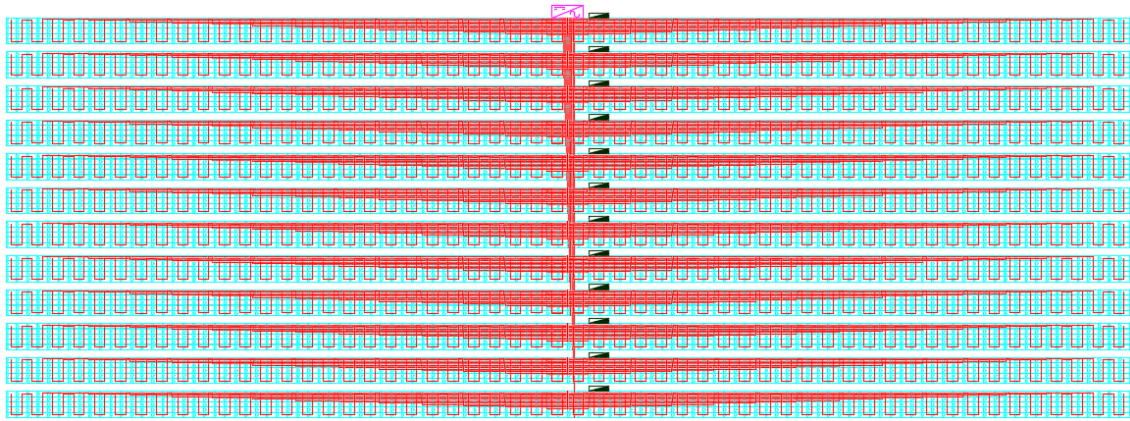
**ANEXO 4.** Esquema a escala para el montaje y cableado de una planta SFV de 2 MVA con un solo inversor con potencia nominal de 2 MVA.



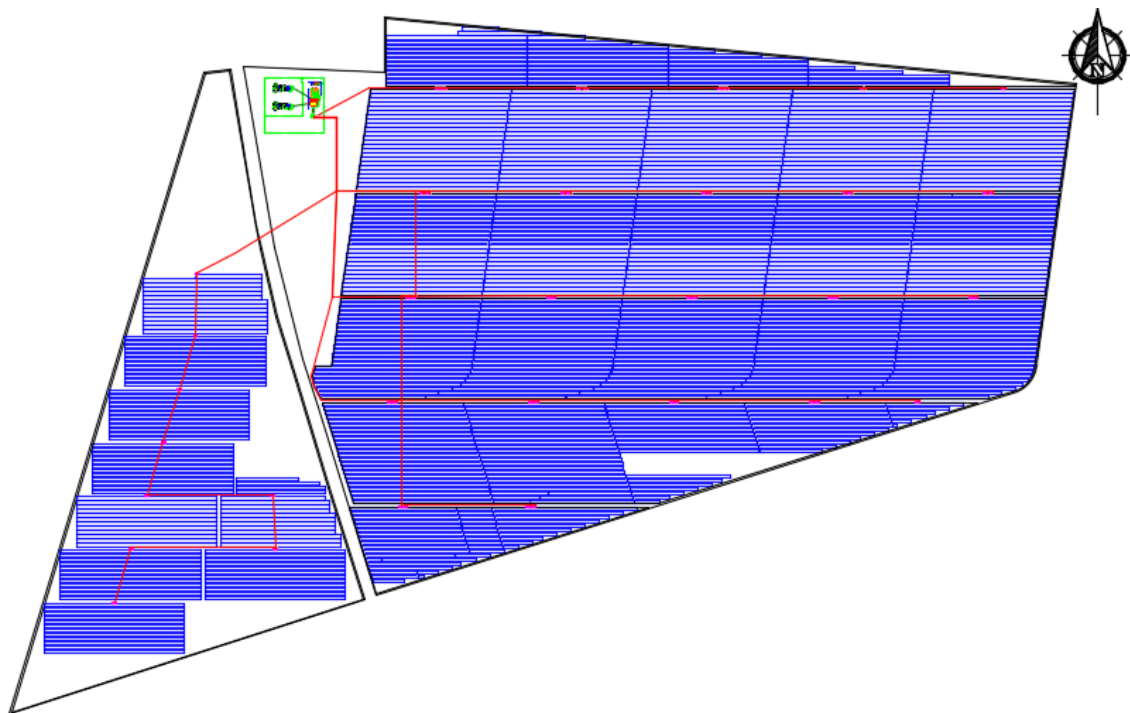
**ANEXO 5.** Esquema a escala para el montaje y cableado de una planta SFV de 2 MVA con 34 inversores con potencia nominal de 60 kVA.



**ANEXO 6.** Esquemas utilizados para el cálculo del cableado del parque SFV.



**Figura A7. 1.** Esquema utilizado para el cálculo del cableado DC de los subarreglos.



**Figura A7. 2.** Esquema a escala de distribución de paneles, utilizado para el cálculo del cableado AC a 34.5 kV.



## ANEXO 7. Hoja de datos del inversor MV Power Station 2000SC[28]

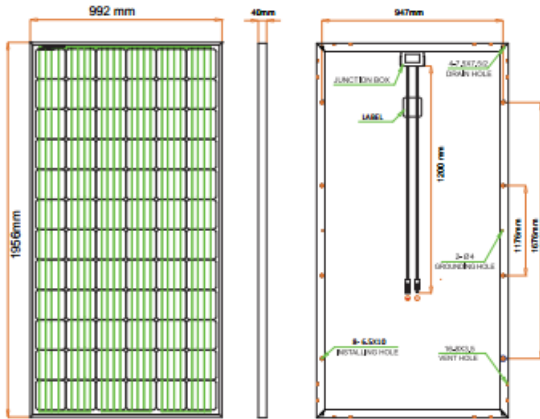
Datos técnicos	MV Power Station 1600SC	MV Power Station 1800SC	MV Power Station 2000SC
<b>Entrada (CC)</b>			
Potencia de CC máx. (con $\cos \varphi = 1$ )	1 796 kW	2 020 kW	2 244 kW
Tensión de entrada máx.	1 000 V	1 000 V	1 000 V
Rango de tensión del MPP (a 25 °C/a 50 °C) <sup>1,2</sup>	641 V - 850 V/583 V - 850 V	722 V - 850 V/656 V - 850 V	688 V - 850 V/596 V - 850 V
Tensión asignada de entrada	641 V	722 V	688 V
Corriente máx. de entrada	2 x 1 400 A	2 x 1 400 A	2 x 1 635 A
Número de entradas del MPP independientes	2	2	2
Número de entradas de CC	18	18	16
<b>Salida (CA) del lado de media tensión</b>			
Potencia de CA (a 25 °C/a 40 °C/a 50 °C) <sup>3</sup>	1 760 kVA/1 664 kVA/1 600 kVA	1 980 kVA/1 872 kVA/1 800 kVA	2 200 kVA/2 000 kVA/1 800 kVA
Tensión nominal de CA	20 kV	20 kV	20 kV
Tensiones nominales opcionales	6,6 ... 35 kV	6,6 ... 35 kV	6,6 ... 35 kV
Frecuencia de red de CA	50 Hz/60 Hz	50 Hz/60 Hz	50 Hz/60 Hz
Grupo de conexión del transformador Dy11y11/YNd11d11	● / ○	● / ○	● / ○
Corriente máx. de salida a 20 kV	51 A	58 A	64 A
Coefficiente de distorsión máx.	< 3%	< 3%	< 3%
Factor de potencia a potencia asignada/factor de desfase ajustable <sup>3</sup>		1/0,9 inductivo ... 0,9 capacitivo	
Fases de inyección/conexión	3 / 3	3 / 3	3 / 3
<b>Rendimiento total<sup>4</sup></b>			
Rendimiento máx.	97,6%	97,6%	97,7%
Rendimiento europeo	97,4%	97,4%	97,4%
<b>Dispositivos de protección</b>			
Punto de desconexión en el lado de entrada	Interruptor/seccionador a motor CC		
Punto de desconexión en el lado de salida	○ [Interruptor/seccionador con fusibles ultrarrápidos de alta tensión o interruptor de potencia]		
Protección contra sobretensión de CC	Descargador de sobretensión del tipo I		
Monitorización de la red/de la planta	● / ○ [a través del Sunny Portal]		
Monitorización de falla a tierra CC/monitorización de falla a tierra por control remoto	○ / ○	○ / ○	○ / ○
Monitorización de aislamiento de CC	○	○	○
Separación galvánica	●	●	●
Clase de protección [según IEC 62103] <sup>3</sup>	I	I	I
Resistencia a arcos eléctricos [según IEC 62271-202]	IAC A 20 kA 1 s	IAC A 20 kA 1 s	IAC A 20 kA 1 s
<b>Datos generales</b>			
Dimensiones (ancho/alto/fondo) <sup>5</sup>	6,058 m/2,591 m/2,438 m	6,058 m/2,591 m/2,438 m	6,058 m/2,591 m/2,438 m
Peso	< 14 t	< 14 t	< 14 t
Rango de temperatura de servicio -25 °C ... +40 °C/+55 °C <sup>5</sup>	● / ○	● / ○	● / ○
Autocsumo [funcionamiento nominal]/autoconsumo [nocturno] <sup>6</sup>	< 3 800 W <sup>3</sup> / $\leq$ 200 W + 1 200 W	< 3 800 W <sup>3</sup> / $\leq$ 200 W + 1 325 W	< 3 800 W <sup>3</sup> / $\leq$ 200 W + 1 450 W
Tensión de alimentación auxiliar interna	230/400 V (3/N/PE), 50/60 Hz	230/400 V (3/N/PE), 50/60 Hz	230/400 V (3/N/PE), 50/60 Hz
Tipo de protección según IEC 60529 <sup>7</sup>	IP23D, IP00	IP23D, IP00	IP23D, IP00
Tipo de protección según IEC 60721-3-4 [4C1, 4S2/4C2, 4S2]	● / ○	● / ○	● / ○
Zona de aplicación/aplicación en un ambiente químicamente activo	Sin protección al aire libre / ○	Sin protección al aire libre / ○	Sin protección al aire libre / ○
Valor máximo permitido para la humedad relativa del aire	15% ... 95%	15% ... 95%	15% ... 95%
Máx. altura de operación sobre el nivel del mar >1 000 m / >1 000 m ... 3 000 m	● / ○	● / ○	● / ○
Consumo de aire fresco [inversor]	6 000 m <sup>3</sup> /h	6 000 m <sup>3</sup> /h	6 000 m <sup>3</sup> /h
<b>Equipamiento</b>			
Conexión de CC	Terminal de anillo	Terminal de anillo	Terminal de anillo
Conexión de CA, lado de media tensión	Conector acodado de cono exterior	Conector acodado de cono exterior	Conector acodado de cono exterior
Pantalla	Pantalla de cristal líquido (LCD)		
Comunicación/protocolos	Ethernet (fibra óptica opcional)/Modbus		
SC-COM/Communit	● / ○		
Color de la carcasa de la estación	RAL 7004		
Transformador de autoalimentación de 6/10/20/30 kVA	○		
Planta de distribución de media tensión	○		
Normas [otras a petición]	IEC 62271-202, IEC 62271-200, IEC 60076, IEC 61439-1		
Inversores SUNNY CENTRAL seleccionables	2 x SC 720/760/800CPXT	2 x SC 850/900CPXT	2 x SC 1000CPXT
Inversores con batería SUNNY CENTRAL STORAGE seleccionables	2 x SCS 720/760/800	2 x SCS 850/900	2 x SCS 1000
● De serie ○ Opcional – No disponible			
Modelo comercial	MVPS 1600SC 21	MVPS 1800SC 21	MVPS 2000SC 21

ANEXO 8. Hoja de datos de MFV Renesola JC345S – 24/Abs. [29]



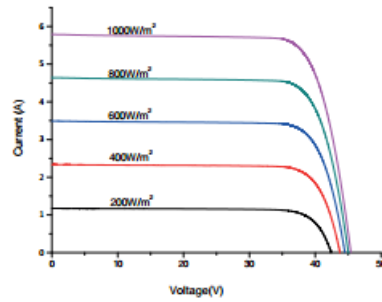
**156 Series Monocrystalline Solar Module**  
330W/335W/340W/345W

Dimensions



Drawing Only for Reference

I-V Curves



Electrical Characteristics STC	JC330S-24/Abs	JC335S-24/Abs	JC340S-24/Abs	JC345S-24/Abs
Maximum Power (Pmax)	330 W	335W	340 W	345 W
Power Tolerance	0~+5W	0~+5W	0~+5 W	0~+5 W
Module Efficiency	17.0%	17.3%	17.5%	17.8%
Maximum Power Current (Imp)	8.97A	9.06A	9.14 A	9.24 A
Maximum Power Voltage (Vmp)	36.8 V	37.0 V	37.2 V	37.4 V
Short Circuit Current (Isc)	9.17A	9.26A	9.34 A	9.45 A
Open Circuit Voltage (Voc)	45.8 V	45.9 V	46.0 V	46.1 V

Values at Standard Test Conditions STC (AM1.5, Irradiance 1000W/m<sup>2</sup>, Cell Temperature 25°C)

Electrical Characteristics NOCT	JC330S-24/Abs	JC335S-24/Abs	JC340S-24/Abs	JC345S-24/Abs
Maximum Power (Pmax)	243 W	246 W	250 W	254 W
Maximum Power Current (Imp)	7.01 A	7.08 A	7.14 A	7.22 A
Maximum Power Voltage (Vmp)	34.6 V	34.8 V	35.0 V	35.2 V
Short Circuit Current (Isc)	7.36 A	7.43 A	7.49 A	7.58 A
Open Circuit Voltage (Voc)	42.8 V	42.9 V	43.0 V	43.1 V

Values at Normal Operating Cell Temperature, Irradiance of 800 W/m<sup>2</sup>, AM 1.5, ambient temperature 20 C, wind speed 1 m/s

Mechanical Characteristics

Cell Type	156 x156 mm Monocrystalline, 72 (6x12) pcs in series
Glass	High Transmission, Low Iron, Tempered Glass
Frame	Anodized Aluminum Alloy
Junction Box	IP65/IP67 Rated, With Bypass Diodes
Dimension	*1956 x 992 x 40 mm
Output Cable	4 mm <sup>2</sup> (EU)/12 AWG (US), 1200 mm
Weight	27 kg
Installation Hole Location	See Drawing Above

Characteristics

Temperature Coefficient of Voc	-0.31%/°C
Temperature Coefficient of Isc	0.03%/°C
Temperature Coefficient of Pmax	-0.43%/°C
Nominal Operating Cell Temperature (NOCT)	45°C ±2°C

Packing Information

Container	20' GP	40' GP	40' HQ
Pallets per Container	10	24	24
Pieces per Container	250/260	600/624	660/684

Maximum Ratings

Operating Temperature	-40°C ~ +85°C
Maximum System Voltage	1000VDC
Maximum Series Fuse Rating	20A

Rev No: KJ755/0815.L05 \*Contact Renesola for tolerance specification.  
©2015 Renesola. All rights reserved. Design and specification are subject to change without prior notice.



ANEXO 9. Hoja de datos del fusible Bussman PV – 15A10F.[30]

**10 x 38mm Photovoltaic Fuse Links  
1 to 20A, 1000Vdc Solar PV Series**

Technical Data

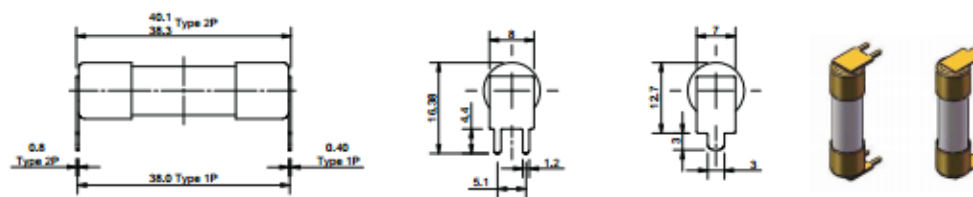
Cylindrical Part Number	PCB Fixing Part Number	Bolt Fixing Part Number	Rated Current (A)	Rated Voltage (Vdc)	Energy Integrals Pt (A <sup>2</sup> s)		Watts Loss (W)	
					Pre-Arcing	Total at 1000V	0.8 I <sub>n</sub>	I <sub>n</sub>
PV-1A10F	PV-1A10-1P	PV-1A10-T	1	1000	0.15	0.4	0.8	1.5
PV-2A10F	PV-2A10-1P	PV-2A10-T	2		1.2	3.4	0.6	1.0
PV-3A10F	PV-3A10-1P	PV-3A10-T	3		4	11	0.8	1.3
PV-3-5A10F	PV-3-5A10-1P	PV-3-5A10-T	3.5		6.6	18	0.9	1.4
PV-4A10F	PV-4A10-1P	PV-4A10-T	4		9.5	26	1.0	1.5
PV-5A10F	PV-5A10-1P	PV-5A10-T	5		19	50	1.0	1.6
PV-6A10F	PV-6A10-1P	PV-6A10-T	6		30	90	1.1	1.8
PV-8A10F	PV-8A10-1P	PV-8A10-T	8		3	32	1.2	2.1
PV-10A10F	PV-10A10-1P	PV-10A10-T	10		7	70	1.2	2.3
PV-12A10F	PV-12A10-1P	PV-12A10-T	12		12	120	1.5	2.7
PV-15A10F	PV-15A10-1P	PV-15A10-T	15		22	220	1.7	2.9
PV-20A10F	PV-20A10-1P	PV-20A10-T	20		34	350	2.1	3.6

Dimensions - mm

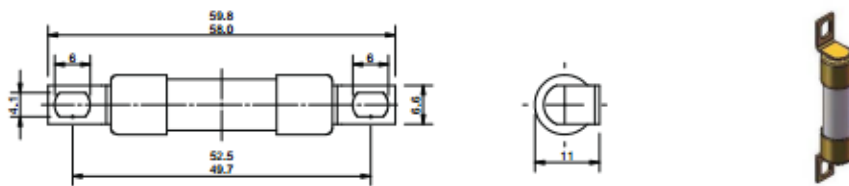
Cylindrical PV-**\*\***A10F



PCB Fixing PV-**\*\***A10-1P



Bolt Fixing PV-**\*\***A10-T



- Modular fuse holders:
  - CHPV (brochure 3185)
- Fuseclips:
  - 1A3400 Series (data sheet 2131)
- In-Line fuse holders:
  - HEB Series (data sheet 2127)



BM Series

CHPV

1A3400

HEB

ANEXO 10. Hoja de datos del supresor de transiente Bussman BSPH31000YPV. [30]

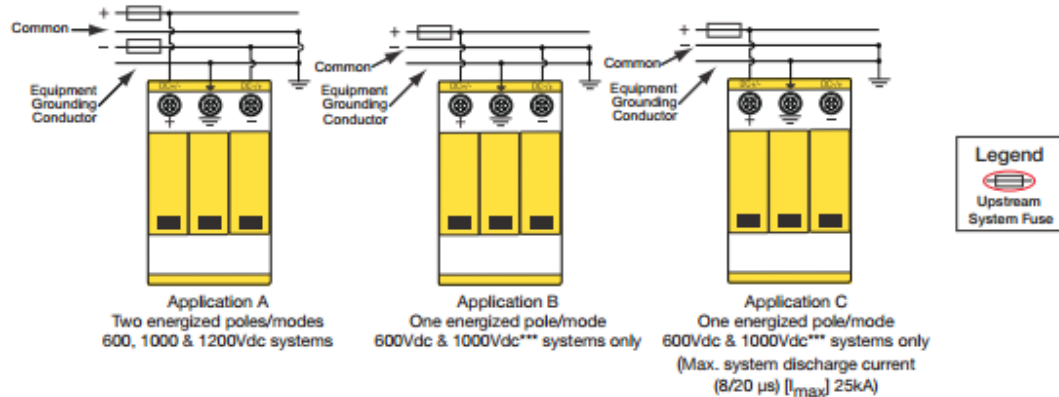
Surge Protective Device - PV Three Module

Ordering Information				
Nominal PV System Voltage		600Vdc	1000Vdc	1200Vdc
Catalog Numbers: (Base + Modules)	Without Remote Signaling	BSPH3600YPV	BSPH31000YPV	BSPH31200YPV
	With Remote Signaling	BSPH3600YPVR	BSPH31000YPVR	BSPH31200YPVR
Replacement Modules:	Outer (2)	BPH300YPV	BPH500YPV	BPH600YPV
	Center (1)	BPM300YPV	BPM500YPV	BPM600YPV
Specifications				
Nominal PV System Voltage		600V	1000V	1200V
MCOV [ $U_{CPV}$ ]		700Vdc	1170Vdc	1200Vdc
Max System Discharge Current (8/20 $\mu$ s) [ $I_{max}$ ]		40kA	40kA	30kA
Voltage Protection Level [ $U_p$ ]		$\leq 2.5$ kV	$\leq 4.0$ kV	$\leq 4.5$ kV
Voltage Protection Level at 5kA [ $U_p$ ]		$\leq 2.0$ kV	$\leq 3.5$ kV	$\leq 4.0$ kV
Integrated Fuse Breaking Capacity/Interrupting Rating		30kA/1000Vdc	30kA/1000Vdc	30kA/1200Vdc
Technology		Short-Circuit Interruption (SCI) Overcurrent Protection		
Operating Temperature Range [ $T_U$ ]		-40°C to +80°C		
Nominal Discharge Current (8/20 $\mu$ s) [(DC+/DC-) --> PE] [ $I_n$ ]		12.5kA		
Response Time [ $t_A$ ]		$\leq 25$ ns		
Operating State/Fault Indication		Green (good)/Red (replace)		
Conductor Ratings and Cross-Sectional Area: Minimum		60/75°C 1.5mm <sup>2</sup> /14AWG Solid/Flexible		
	Maximum	60/75°C 35mm <sup>2</sup> /2AWG Stranded/25mm <sup>2</sup> /4AWG Flexible		
Mounting		35mm DIN Rail per EN 60715		
Enclosure Material		UL 94V0 Thermoplastic		
Degree of Protection		IP20		
Capacity		3 Modules, DIN 43880		
Standards Information:	UL	UL 1449 3 <sup>rd</sup> Edition (Type 2)*		
	IEC	IEC 61643-11 Type 2, IEC 61643-1 Class II		
Product Warranty		Five Years**		
Remote Contact Signaling				
Remote Contact Signaling Type		Changeover Contact		
AC Switching Capacity (Volts/Amps)		250V/0.1A		
DC Switching Capacity (Volts/Amps)		250V/0.1A; 125V/0.2A; 75V/0.5A		
Conductor Ratings and Cross-Sectional Area for Remote Contact Signal Terminals		60/75°C Max. 1.5mm <sup>2</sup> /14AWG Solid/Flexible		
Ordering Information		Order from Catalog Numbers Above		

\*Does not apply to 1200Vdc.

\*\* See Cooper Bussmann SPD Limited Warranty Statement (3A1502) for details at [www.cooperbussmann.com](http://www.cooperbussmann.com)

Typical Application Schematics



\*\*\*BSPH31000YPV(R) 1000Vdc one energized pole/mode requires the following:

1. Use a suitable electrical insulator to keep a 10mm min. safety distance from the PV-SPD and other grounded parts in the housing as shown
2. No metal covers are in the area of the module release buttons as shown.

ANEXO 11. Hoja de datos fusibles Bussman del tipo NH. [30]

## XL Style Photovoltaic Fuse Links 50 to 630A, 1000 & 1500Vdc PV Series

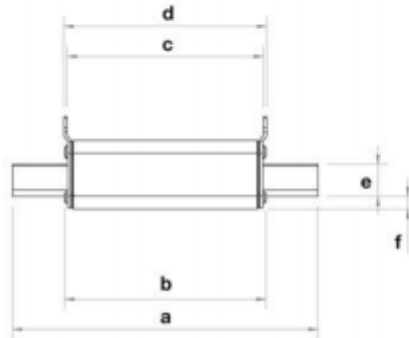
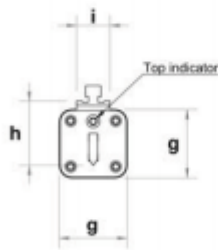
### Technical Data - 1000Vdc

Part Number		Body Size	Rated Current (A)	Rated Voltage (Vdc)	Energy Integrals I <sup>2</sup> t (A <sup>2</sup> s)		Watts Loss (W)	
Bladed Version	Bolted Version				Pre-Arcing	Total at 1000V	0.8 I <sub>n</sub>	I <sub>n</sub>
PV-63A-01XL	PV-63A-01XL-B	01	63	1000Vdc	260	1900	13	24
PV-80A-01XL	PV-80A-01XL-B		80		490	3600	17	29
PV-100A-01XL	PV-100A-01XL-B		100		870	6300	18	32
PV-125A-01XL	PV-125A-01XL-B		125		1930	13,900	20	40
PV-160A-01XL	PV-160A-01XL-B		160		3900	28,100	22	44
PV-200A-1XL	PV-200A-1XL-B	1	200	1000Vdc	9400	27,260	31	60
PV-160A-2XL	PV-160A-2XL-B	2	160	1000Vdc	2780	21,000	25	44
PV-200A-2XL	PV-200A-2XL-B		200		4950	37,000	28	50
PV-250A-2XL	PV-250A-2XL-B		250		9450	70,000	34	60
PV-315A-2XL	PV-315A-2XL-B		315		16,600	123,000	40	66
PV-355A-2XL	PV-355A-2XL-B		355		26,000	192,000	42	68
PV-350A-3L	PV-350A-3L-B	3	350	1000Vdc	31,000	161,200	40	65
PV-400A-3L	PV-400A-3L-B		400		44,500	231,400	48	82
PV-500A-3L	PV-500A-3L-B		500		85,000	442,000	50	85
PV-600A-3L	PV-600A-3L-B		600		137,000	712,400	80	108
PV-630A-3L*	PV-630A-3L-B*		630*		137,000	712,400	92	118

## XL Style Photovoltaic Fuse Links 50 to 630A, 1000 & 1500Vdc PV Series

### Dimensions - mm

Bladed - Size 01XL, 1XL, 2XL and 3L



Size	a	b	c	d	e	f	g	h	i	j
01XL	194	128	125	129	20	8	43	41	22	6
1XL	190	128	120	124	20	13	51	40	20	6
2XL	205	129	120	124	26	14	59	48	20	6
3L	205	128	119	123	33	19	74	60	22	6

### Bolted - Size 01XL, 1XL and 2XL

2. No metal covers are in the area of the module release buttons as shown.



**ANEXO 12.** Load breaker ABB para los subarreglos y datos de combiner box ABB.  
[31]



OTDC315...500E11



OTDC315...500E22



OTDC315...500EV12



OTDC315...500E



The type and ordering numbers are for one piece, including terminal bolt kit. Shafts and handles are not included.

**Up to 1000 VDC**

Number of poles	$I_n$ (open) [A]	Rated operat. current [A] DC 21/ 1000 V	Type	Order number	Delivery batch [pcs]	Weight/unit [kg]
<b>Mechanism at the end of the switch</b>						
2	315	315	OTDC315E02	1SCA132337R1001	1	4.3
2	400	400	OTDC400E02	1SCA132349R1001	1	4.3
2	500	500	OTDC500E02	1SCA132357R1001	1	4.3

**Mechanism between the poles**

2	315	315	OTDC315E11	1SCA130982R1001	1	4.3
2	400	400	OTDC400E11	1SCA130983R1001	1	4.3
2	500	500	OTDC500E11	1SCA132135R1001	1	4.3

**Double circuit use, 1000 VDC**

**Mechanism between the poles**

2x2	315	315	OTDC315E22	1SCA131001R1001	1	6.6
2x2	400	400	OTDC400E22	1SCA131036R1001	1	6.6
2x2	500	500	OTDC500E22	1SCA132142R1001	1	7

**Up to 1500 VDC**

Short circuit link included as standard.

**Mechanism between the poles**

3	315	315	OTDC315EV12	1SCA132258R1001	1	5.1
3	400	400	OTDC400EV12	1SCA132256R1001	1	5.1
3	500	500	OTDC500EV12	1SCA132257R1001	1	5.1

**Shafts and handles**

## ANEXO 13. Combiner Box ABB[14]

### String combiner 1000V DC Order code

#### 1000V DC without monitoring (No fuses) for ungrounded or floating earthing systems

Strings incoming	Enclosure	Size	External dimension, including cable glands WxHxD (mm)	Description	Order code
1	EUROPA65	12M	275x242x140	String box DC 1 str 1000V (no fuse)	1SLM300100A0790
2	EUROPA65	12M	275x242x140	String box DC 2 str 1000V (no fuses)	1SLM300200A0790

#### 1000V DC without monitoring (2 fuses + -) for ungrounded or floating earthing systems

Strings incoming	Enclosure	Size	External dimension, including cable glands WxHxD (mm)	Description	Order code
3	EUROPA65	18M	380x242x140	Stringbox DC 3str 1000V 2F 15A	1SLM300300A0740
4	EUROPA65	36M2	380x392x140	Stringbox DC 4str 1000V 2F 15A	1SLM300400A0740
6	Gemini	2	460x583x260	Stringbox DC 6str 1000V 2F 15A	1SLM300600A0740
8	Gemini	2	460x583x260	Stringbox DC 8str 1000V 2F 15A	1SLM300800A0740
10	Gemini	2	460x583x260	Stringbox DC 10str 1000V 2F 15A	1SLM301000A0740
12	Gemini	3	460x742x260	Stringbox DC 12str 1000V 2F 15A	1SLM301200A0740
14	Gemini	3	460x742x260	Stringbox DC 14str 1000V 2F 15A	1SLM301400A0740
16	Gemini	4	590x742x260	Stringbox DC 16str 1000V 2F 15A	1SLM301600A0740
18	Gemini	4	590x742x260	Stringbox DC 18str 1000V 2F 15A	1SLM301800A0740
20	Gemini	4	590x753x260	Stringbox DC 20str 1000V 2F 15A	1SLM302000A0740
24	Gemini	6	840x1058x360	Stringbox DC 24str 1000V 2F 15A	1SLM302400A0740
28	Gemini	6	840x1058x360	Stringbox DC 28str 1000V 2F 15A	1SLM302800A0740
32	Gemini	6	840x1058x360	Stringbox DC 32str 1000V 2F 15A	1SLM303200A0740

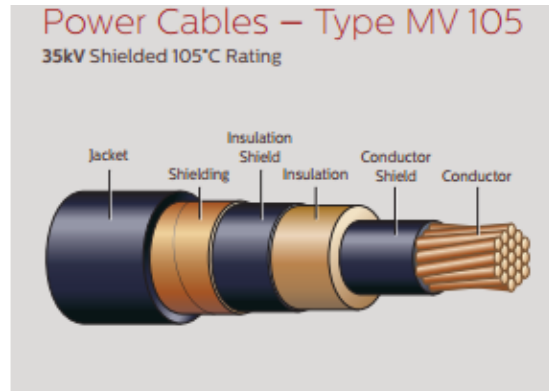
**Selection and ordering data**

Nominal cross-section and colour	Order No.	Conductor diameter	Overall diameter of cable		Approx. net weight	Minimum bending radius	Maximum permissible tensile load	Current carrying capacity at 60° C ambient temperature (free air)	Permissible short circuit current (1s)
			Min.value	Max.value					
		[mm]	[mm]	[mm]	[kg/km]	[mm]	[N]	[A]	[kA]
1.5 mm <sup>2</sup> black	SDH93011	1.6	4.4	4.8	29	14.4	23	29	0.19
1.5 mm <sup>2</sup> blue	SDH93012	1.6	4.4	4.8	29	14.4	23	29	0.19
1.5 mm <sup>2</sup> red	SDH93013	1.6	4.4	4.8	29	14.4	23	29	0.19
2.5 mm <sup>2</sup> black	SDH93012	1.9	4.7	5.1	43	15.3	38	41	0.32
2.5 mm <sup>2</sup> blue	SDH93022	1.9	4.7	5.1	43	15.3	38	41	0.32
2.5 mm <sup>2</sup> red	SDH93023	1.9	4.7	5.1	43	15.3	38	41	0.32
4.0 mm <sup>2</sup> black	SDH93031	2.4	5.2	5.6	58	16.8	60	55	0.50
4.0 mm <sup>2</sup> blue	SDH93032	2.4	5.2	5.6	58	16.8	60	55	0.50
4.0 mm <sup>2</sup> red	SDH93033	2.4	5.2	5.6	58	16.8	60	55	0.50
6.0 mm <sup>2</sup> black	SDH93041	2.9	5.7	6.1	76	18.3	90	70	0.76
6.0 mm <sup>2</sup> blue	SDH93042	2.9	5.7	6.1	76	18.3	90	70	0.76
6.0 mm <sup>2</sup> red	SDH93043	2.9	5.7	6.1	76	18.3	90	70	0.76
10 mm <sup>2</sup> black	SDH93051	4.0	6.8	7.2	120	21.6	150	98	1.26
16 mm <sup>2</sup> black	SDH93061	5.5	8.3	9.0	178	36	240	132	2.01
2.5 mm <sup>2</sup> red	SDH93023	1.9	4.7	5.1	43	15.3	38	41	0.32
4.0 mm <sup>2</sup> black	SDH93031	2.4	5.2	5.6	58	16.8	60	55	0.50
4.0 mm <sup>2</sup> blue	SDH93032	2.4	5.2	5.6	58	16.8	60	55	0.50
4.0 mm <sup>2</sup> red	SDH93033	2.4	5.2	5.6	58	16.8	60	55	0.50
6.0 mm <sup>2</sup> black	SDH93041	2.9	5.7	6.1	76	18.3	90	70	0.76
6.0 mm <sup>2</sup> blue	SDH93042	2.9	5.7	6.1	76	18.3	90	70	0.76
6.0 mm <sup>2</sup> red	SDH93043	2.9	5.7	6.1	76	18.3	90	70	0.76
10 mm <sup>2</sup> black	SDH93051	4.0	6.8	7.2	120	21.6	150	98	1.26
16 mm <sup>2</sup> black	SDH93061	5.5	8.3	9.0	178	36	240	132	2.01
25 mm <sup>2</sup> black	SDH93071	6.4	10.0	10.7	273	43	375	176	3.15
35 mm <sup>2</sup> black	SDH93081	7.5	11.1	11.8	364	47	525	218	4.41
50 mm <sup>2</sup> black	SDH93091	9.0	12.6	13.3	500	53	750	276	6.30
70 mm <sup>2</sup> black	SDH93101	10.8	14.4	15.2	686	61	1050	347	8.82
95 mm <sup>2</sup> black	SDH93111	12.6	16.2	17.0	899	68	1425	416	12.0
120 mm <sup>2</sup> black	SDH93121	14.3	17.7	18.7	1131	75	1800	488	15.1
150 mm <sup>2</sup> black	SDH93131	15.9	19.7	20.7	1382	83	2250	566	18.9
185 mm <sup>2</sup> black	SDH93141	17.5	21.3	22.3	1669	89	2775	644	23.3
240 mm <sup>2</sup> black	SDH93151	20.5	24.2	25.5	2208	102	3600	775	30.4



**ANEXO 15.** Ampacidades calculadas por el fabricante y diámetros de cables Kerite, para 35 kV. [13]

- Conductor – Copper or Aluminum
- Conductor Shield – Non-Conducting Permashield® Stress Control Layer
- Insulation – Discharge Resistant EPR Insulation
- Insulation Shield – Extruded Free Stripping Semi-Conducting Layer
- Shielding – 5 mil Copper Tape
- Jacket – Polyvinyl Chloride (PVC)

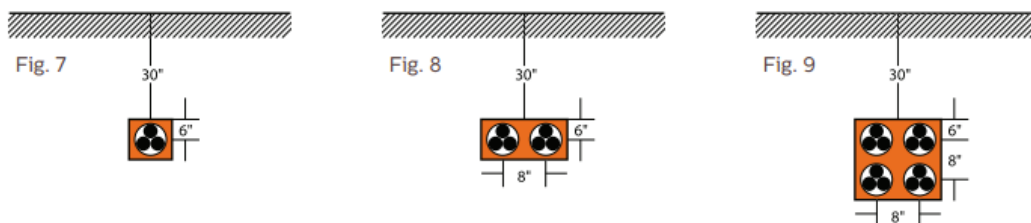


Size (AWG/kcmil)	Number of Strands	345 mil Insulation (100%)				420 mil Insulation (133%)			
		O.D. Over Insulation (inches)	Jacket		Cable Weight (lbs/ft)	O.D. Over Insulation (Inches)	Jacket		Cable Weight (lbs/ft)
			Thickness (mils)	O.D. (inches)			Thickness (mils)	O.D. (inches)	
1/0	19	1.102	80	1.376	1.167	1.262	80	1.536	1.377
2/0	19	1.145	80	1.419	1.292	1.305	80	1.579	1.509
4/0	19	1.248	80	1.522	1.632	1.408	80	1.682	1.862
250	37	1.280	80	1.554	1.786	1.440	80	1.714	2.019
350	37	1.376	80	1.650	2.184	1.536	110	1.892	2.574
500	37	1.496	110	1.836	2.875	1.656	110	2.012	3.176
750	61	1.689	110	2.045	3.885	1.849	110	2.205	4.187
1000	61	1.881	110	2.237	4.845	2.041	110	2.397	5.174
1250	91	2.039	110	2.395	5.802	2.199	110	2.555	6.152
1500	91	2.159	110	2.515	6.701	2.319	110	2.675	7.066
1750	127	2.275	110	2.631	7.600	2.435	140	2.857	8.162
2000	127	2.378	110	2.734	8.479	2.538	140	2.960	9.062

**5–35kV – Copper Conductors (Triplexed or Paralleled)**

Conductor Size (AWG/kcmil)	Underground in Ducts – Three 1/C Cables Per Duct									Direct Buried Three 1/C Cables per Circuit						In Air	
	1 Circuit (Fig.7)			2 Circuits (Fig.8)			4 Circuits (Fig.9)			1 Circuit (Fig.10)			2 Circuits (Fig.11)			Indoor Fig.12	Outdoor Fig.12
	Load Factor (%)																
	50	75	100	50	75	100	50	75	100	50	75	100	50	75	100		
2	174	166	156	167	154	141	154	136	120	234	189	152	224	170	136	179	219
1	199	189	178	190	175	160	175	154	135	268	214	172	254	192	153	205	252
1/0	227	215	202	216	199	181	198	174	153	306	242	194	287	216	173	235	289
2/0	259	245	230	246	226	205	225	197	173	351	273	219	324	244	195	270	332
4/0	337	317	297	319	291	264	290	253	221	460	349	279	413	310	248	358	439
250	372	350	326	352	320	289	319	277	241	504	382	306	452	339	271	398	485
350	450	422	392	424	384	346	383	331	287	603	455	364	539	404	322	488	594
500	549	513	475	516	465	417	463	398	344	727	547	437	647	483	385	605	735
750	680	633	584	696	571	510	568	485	418	892	671	536	791	590	470	760	905
1000	786	728	670	733	654	582	651	533	474	1023	767	612	903	672	535	893	1056

**Three Single Conductor Cables Paralleled/Triplexed per Conduit (in Ducts)**



## Continuación ANEXO 15.

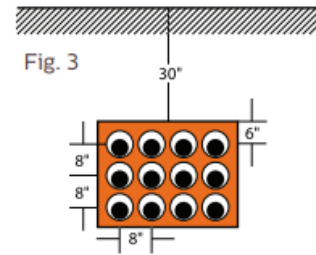
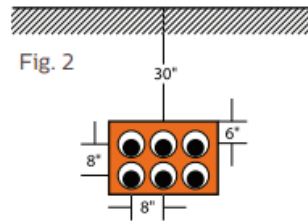
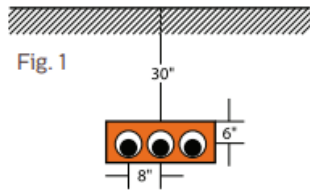
### 5–35kV — Copper Conductors

Conductor Size (AWG/ kcmil)	Underground in Ducts – One Cable Per Duct									Direct Buried						In Air	
	1 Circuit (Fig.1)			2 Circuits (Fig.2)			4 Circuits (Fig.3)			1 Circuit (Fig.4)			2 Circuits (Fig.5)			Indoor Fig.6	Outdoor Fig.6
	Load Factor (%)									50	75	100	50	75	100		
	50	75	100	50	75	100	50	75	100							50	75
2	209	196	183	196	178	160	176	152	132	266	218	175	257	197	158	206	250
1	239	224	209	224	202	181	201	172	149	305	246	197	294	223	178	237	288
1/0	273	256	237	255	230	206	228	195	168	349	277	223	333	251	201	272	332
2/0	312	292	270	291	261	233	259	221	190	400	312	251	376	283	226	314	383
4/0	409	380	350	379	338	300	335	284	243	525	397	318	478	359	286	417	509
250	451	419	385	418	371	329	368	311	265	574	433	347	522	391	312	463	562
350	549	507	465	506	447	394	443	372	316	684	515	412	621	464	370	570	692
500	676	621	566	619	543	477	538	448	380	823	618	493	745	556	443	712	863
750	849	775	703	773	674	588	667	552	464	1010	757	604	912	680	541	907	1082
1000	995	905	818	901	782	680	772	636	534	1162	870	694	1048	780	620	1079	1279
1500	1230	1110	997	1105	950	821	938	766	640	1398	1043	831	1258	934	741	1364	1609
1750	1325	1193	1068	1187	1017	877	1003	816	681	1492	1112	885	1340	994	789	1485	1747
2000	1409	1265	1131	1258	1075	926	1060	860	716	1572	1171	931	1411	1046	830	1593	1871

See 'Ampacity Calculation Notes'.

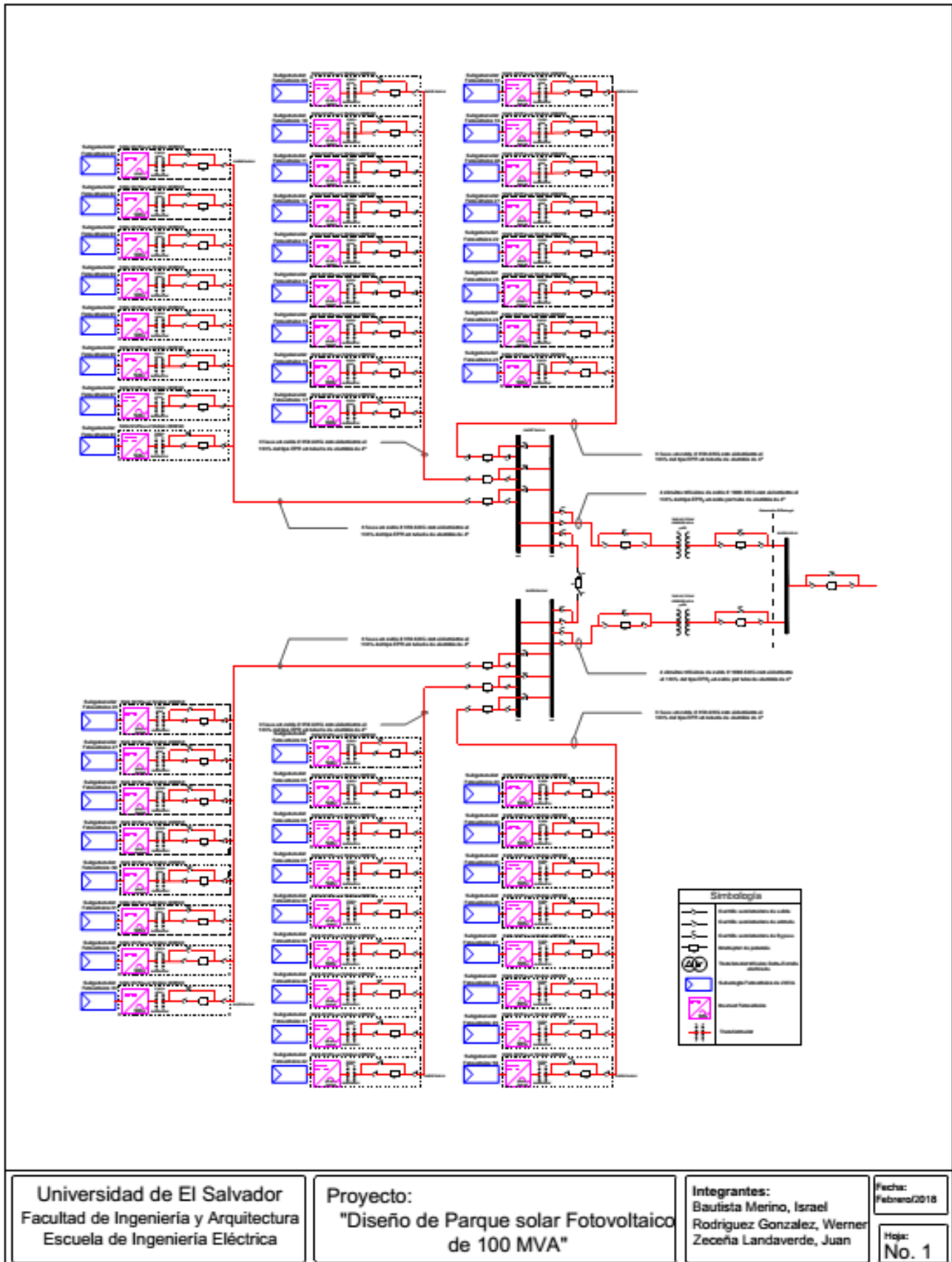
## Ampacity Calculation Notes

### One Single Conductor Cable per Conduit (in Ducts)





ANEXO 16. Diagrama unifilar de la subestación.



Universidad de El Salvador  
 Facultad de Ingeniería y Arquitectura  
 Escuela de Ingeniería Eléctrica

Proyecto:  
 "Diseño de Parque solar Fotovoltaico  
 de 100 MVA"

Integrantes:  
 Bautista Merino, Israel  
 Rodríguez Gonzalez, Werner  
 Zecena Landaverde, Juan

Fecha:  
 Febrero/2018

Hoja:  
 No. 1

# Interruptores de potencia al vacío 3AH3

Equipos de media tensión  
Datos de selección y pedido

Catálogo HG 11.03 · 2010

Answers for energy.

3AH3 – libre de mantenimiento para altas capacidades de maniobra

SIEMENS



El interruptor de potencia al vacío 3AH3 es libre de mantenimiento a lo largo de toda su vida útil. Es extremadamente potente y domina hasta 10.000 ciclos de maniobra. Este interruptor de potencia se utiliza para altas corrientes de carga de hasta 6300 A y altas corrientes de cortocircuito de hasta 72 kA. Abarca la gama de media tensión común de 7,2 kV a 36 kV.

Debido a su gran potencia, este interruptor es ideal para la maniobra de generadores y para aplicaciones industriales. Los interruptores de alta intensidad y para generadores 3AH37 y 3AH38 cumplen los requisitos de IEEE Std C37.013.

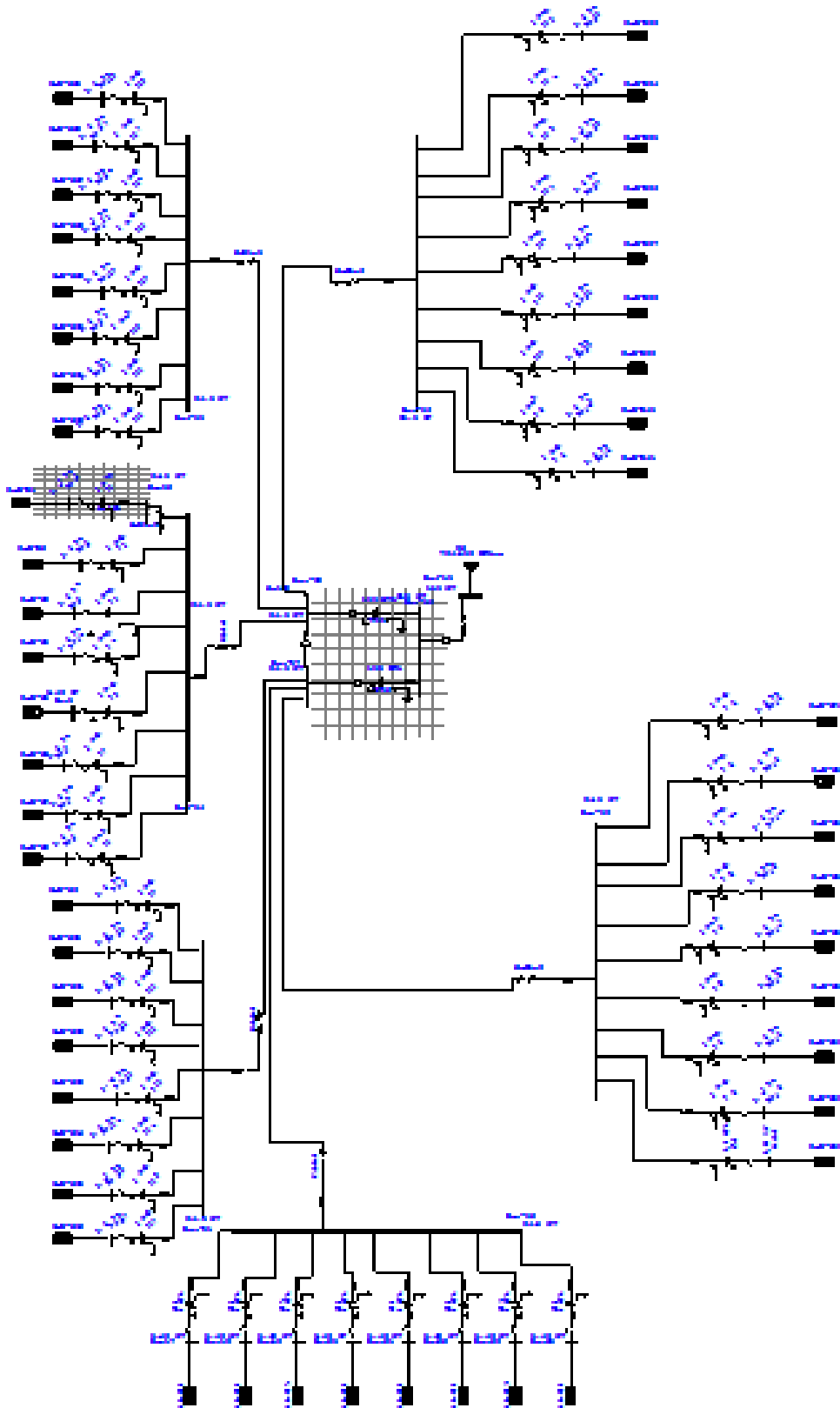
## 36 kV

50/60 Hz

$U_r$ kV	$U_p$ kV	$U_d$ kV	$I_{sc}$ kA	$I_{ma}$ kA	mm	$I_r$ A								
36	170	70	31,5	80/82	350	1250	3	A	H	3	3	0	5	- 2
						2000	3	A	H	3	3	0	5	- 4
						2500	3	A	H	3	3	0	5	- 6
						3150	3	A	H	3	3	0	5	- 7
40	100/104	350	40	100/104	350	4000 <sup>1)</sup>	3	A	H	3	3	0	5	- 8
						2500	3	A	H	3	3	0	6	- 6
						3150	3	A	H	3	3	0	6	- 7
						4000 <sup>1)</sup>	3	A	H	3	3	0	6	- 8

Ejecuciones especiales (disponibles para todos los interruptores de 36 kV):

## ANEXO 18. CIRCUITO COMPLETO PARA ESTUDIO DE CORTOCIRCUITO



## ANEXO 19: RED DE TIERRAS

Para el diseño de redes de tierra para plantas generadoras la norma utilizada es la IEEE std 665. De acuerdo a inspección visual se sabe que el terreno es arcilloso, cuya resistividad se encuentra entre los 10-75  $\Omega$ -m, Considerando uno de los peores escenarios se utilizara una resistividad del terreno de 200  $\Omega$ -m, Para controlar las tensiones de paso y toque se utilizara una capa superficial de grava con una resistividad de 2500  $\Omega$ -m.

Resistividad del suelo.....	200 $\Omega$ -m
Resistividad superficial.....	2500 $\Omega$ -m
Espesor de capa de grava.....	0.1m
Tiempo de liberación de la falla.....	1 s
Longitud de varillas.....	3.05 m
Diámetro de varillas.....	0.0158 m
Longitud de picas de estructuras para montaje de paneles.....	1.30m
Diametro de picas de estructuras para montaje de paneles.....	25mm
Relación X/R.....	2.38
I de falla simétrica 2ILG.....	6.82KA
Conductor.....	4/0

### Calibre del conductor:

$$IACS = 97\%$$

$$\alpha_r = 0.00381$$

$$K_o = 242$$

$$T_m = 1084$$

$$\rho_r = 1.78$$

$$TCAP = 3.4$$

$$A_{mm^2} = I * \frac{1}{\sqrt{\left(\frac{TCAP \times 10^{-4}}{\rho_r \alpha_r t c}\right) \ln\left(\frac{K_o + T_m}{K_o + T_a}\right)}} = 23.35mm^2$$

Con el conductor AWG 2/0 bastaría ya que tiene un Área máxima de  $67.43\text{mm}^2$ , pero por norma la IEEE std 665 establece que el conductor mínimo a utilizarse deberá ser AWG 4/0

$$\text{Factor de seguridad} = \left( \frac{31000\text{A}}{9330\text{A}} \right) = 3.32$$

**Calculo de tensiones tolerables:**

Por la norma IEEE 80-2013 se tiene:

FACTOR DE REFLEXION:

$$K = \frac{\rho - \rho_s}{\rho + \rho_s} = \frac{200 - 2500}{200 + 2500} = -0.85$$

FACTOR DE REDUCCION

Con  $K = -0.886$  y  $h_s = 0.10$  de graficas se obtiene el valor de  $C_s = 0.57$

Para un peso de 50Kg

$$E_{\text{PASO}} = [1000 + 6C_s * \rho_s] * \frac{0.116}{\sqrt{ts}} = [1000 + 6 * 0.57 * 2500] * \frac{0.116}{\sqrt{1\text{seg}}}$$

$$E_{\text{PASO}} = 1107.8\text{v}$$

$$E_{\text{TOQUE}} = [1000 + 1.5C_s * \rho_s] * \frac{0.116}{\sqrt{ts}} = [1000 + 1.5 * 0.57 * 2500] * \frac{0.116}{\sqrt{1\text{seg}}}$$

$$E_{\text{TOQUE}} = 363.95\text{V}$$

El diseño de la red de tierra de la planta generadora se realizara tomando en cuenta las siguientes consideraciones:

La planta generadora cuenta con 64800 picas de acero inoxidable enterradas 1.30m y con un diámetro de 25mm, estas serán tomadas en consideración para el diseño de la red de tierra y poder obtener mejores resultados de  $R_g$  y lo que es más principal, garantizar la seguridad teniendo un mejor control de las tenciones de toque y paso. El parque solar también cuenta con 50 inversores de 2MVA con dimensiones de 6.813m\*5.538m a los cuales se les construirá una malla de 7m\*6m, para garantizar la seguridad de quien realice maniobras de mantenimiento, para la subestación 34.5KV/115KV también se diseñara una cuadrícula garantizando la seguridad del personal que se encuentre en sus alrededores. Para el diseño se considerara la corriente 2ILG en el lado de 115KV debido a que las fallas en el lado 34.5KV serán locales y el GPR será nulo.

### Calculo de la resistencia de tierra para las 64800 picas

Calculando  $R_g$  para 64800 pica.

$$R_g = \frac{\rho}{2\pi n_R L_r} \left[ \ln\left(\frac{4L_r}{b}\right) - 1 + \frac{2K_1 x L_r}{\sqrt{A}} x (\sqrt{n_R} - 1)^2 \right]$$

$$R_g = \frac{200}{2\pi * 64800 * 1.3} \left[ \ln\left(\frac{4 * 1.3}{0.0125m}\right) - 1 + \frac{2 * 1.15 * 1.3}{\sqrt{700000}} * (\sqrt{64800} - 1)^2 \right]$$

$$= 0.1\Omega$$

$$R_g = 0.1\Omega$$

### Calculo de la resistencia de tierra para un inversor de 2MVA

Para el cálculo de  $R_g$  se utilizara la el modelo de Schwarz, ya que es el idóneo para mallas con varillas. Ser realizaran 30 mallas ya que se encuentran 40 inversores los cuales esta distribuidos de tal manera que quedan dos a la par, por lo tanto se diseñaran 18 mallas  $S4$  de  $14m \times 6m$  en la cual estarán 2 inversores y 12 mallas  $S1$   $7m \times 6m$  para un solo inversor.

### Diseño de malla para un inversor

$$R_g = \frac{R_1 R_2 - R_m^2}{R_1 + R_2 - 2R_m}$$

Dónde:

$$R_1 = \frac{\rho}{\pi L_c} \left[ \ln\left(\frac{2L_c}{a'}\right) + \frac{K_1 x L_c}{\sqrt{A}} - K_2 \right]$$

$$R_2 = \frac{\rho}{2\pi n_R L_r} \left[ \ln\left(\frac{4L_r}{b}\right) - 1 + \frac{2K_1 x L_r}{\sqrt{A}} x (\sqrt{n_R} - 1)^2 \right]$$

$$R_m = \frac{\rho}{\pi L_c} \left[ \ln\left(\frac{4L_c}{b}\right) + \frac{K_1 x L_c}{\sqrt{A}} - K_2 + 1 \right]$$

Calculo de  $K_1$  y  $K_2$

Modelo 1      0

Modelo 2       $\frac{1}{10} * \sqrt{42} = 0.64$

Modelo3       $\frac{1}{6} * \sqrt{42} = 1.08$

Como  $h=0.5$ , el modelo que más se acerca es el modelo 2 para obtener  $K_1$  y  $K_2$

$$K_1 = -0.05x + 1.20 \quad x = \frac{\text{largo}}{\text{ancho}} = 1 \quad K_1 = 1.15$$

$$K_2 = 0.10x + 4.68 \quad x = \frac{\text{largo}}{\text{ancho}} = 1 \quad K_1 = 4.78$$

$$R_1 = \frac{200}{\pi * 26} \left[ \text{Ln} \left( \frac{2 * 26}{0.08062} \right) + \frac{1.15x26}{\sqrt{42}} - 4.78 \right] = 15.05\Omega$$

$$R_2 = \frac{200}{2\pi * 4 * 3.05} \left[ \text{Ln} \left( \frac{4 * 3.05}{0.01587} \right) - 1 + \frac{2 * 1.15x3.05}{\sqrt{42}} * (\sqrt{8} - 1)^2 \right] = 19.36\Omega$$

$$R_m = \frac{200}{\pi * 26} \left[ \text{Ln} \left( \frac{4 * 26}{0.01587} \right) + \frac{1.15x26}{\sqrt{42}} - 4.78 + 1 \right] = 9.81\Omega$$

$$R_{g2} = \frac{R_1 R_2 - R_m^2}{R_1 + R_2 - 2R_m} = 13.19\Omega$$

### Diseño de malla para dos inversores que se encuentran juntos

$$R_1 = \frac{200}{\pi * 46} \left[ \text{Ln} \left( \frac{2 * 46}{0.08062} \right) + \frac{1.15x46}{\sqrt{84}} - 4.78 \right] = 11,10\Omega$$

$$R_2 = \frac{200}{2\pi * 6 * 3.05} \left[ \text{Ln} \left( \frac{4 * 3.05}{0.01587} \right) - 1 + \frac{2 * 1.15x3.05}{\sqrt{84}} * (\sqrt{8} - 1)^2 \right] = 13.82\Omega$$

$$R_m = \frac{200}{\pi * 46} \left[ \text{Ln} \left( \frac{4 * 3}{0.01587} \right) + \frac{1.15x46}{\sqrt{84}} - 4.78 + 1 \right] = 7.45\Omega$$

$$R_{g2} = \frac{R_1 R_2 - R_m^2}{R_1 + R_2 - 2R_m} = 9.77\Omega$$

### Calculo de la resistencia de tierra para la subestación 34.5KV/115KV

Al igual que el caso anterior se utilizara el modelo de Schwarz

Calculo de  $K_1$  y  $K_2$

Modelo 1      0

Modelo 2       $\frac{1}{10} * \sqrt{3780} = 6.14$

Modelo3       $\frac{1}{6} * \sqrt{3780} = 12.24$

Como  $h=0.5$ , el modelo que más se acerca es el modelo 1 para obtener  $K_1$  y  $K_2$

$$K_1 = -0.05x + 1.41 \quad x = \frac{\text{largo}}{\text{ancho}} = 1 \quad K_1 = 1.36$$

$$K_2 = 0.15x + 5.50 \quad x = \frac{\text{largo}}{\text{ancho}} = 1 \quad K_1 = 5.65$$

$$R_1 = \frac{200}{\pi * 1293} \left[ \text{Ln} \left( \frac{2 * 1293}{0.08062} \right) + \frac{1.36x1293}{\sqrt{3780}} - 5.65 \right] = 1.64\Omega$$

$$R_2 = \frac{200}{2\pi * 110 * 3.05} \left[ \text{Ln} \left( \frac{4 * 3.05}{0.01587} \right) - 1 + \frac{2 * 1.36x3.05}{\sqrt{3780}} * (\sqrt{110} - 1)^2 \right] = 2.39\Omega$$

$$R_m = \frac{200}{\pi * 1293} \left[ \text{Ln} \left( \frac{4 * 1293}{0.01587} \right) + \frac{1.36x1293}{\sqrt{3780}} - 5.65 + 1 \right] = 1.51\Omega$$

$$R_g = \frac{R_1 R_2 - R_m^2}{R_1 + R_2 - 2R_m} = 1.62\Omega$$

### Corriente máxima de malla en la subestación 34.5KV/115KV

$$T_a = \frac{2.38}{2\pi x 60} = 0.0063 \quad [21]$$

Obtenemos el Factor de Decremento [21]

$$D_f = \sqrt{1 + \left( \frac{T_a}{t_f} x 1 - e^{\frac{-2xt_f}{T_a}} \right)} = \sqrt{1 + \left( \frac{0.0063}{1} \right) x \left( 1 - e^{\frac{-2x1}{0.0063}} \right)} = 1.003$$

De gráficas para una  $R_g = 1.51 \quad S_f = 0.2$

$$I_g = S_F I_F = 0.2x6820A = 1364A$$

$$I_G = D_f * I_g = 1368.29A$$

$$GPR = I_G x R_g = 1368.29A x 1.62\Omega = 2715.56V$$

### Calculo de tensión de malla:

Calculo de n (número de conductores equivalentes en cualquier dirección):

$$n = \sqrt{7 * 6} = 6,48$$

$K_{ii} = 1$  para mallas con electrodos

$$K_n = \sqrt{\left( 1 + \frac{h}{h_o} \right)} = \sqrt{\left( 1 + \frac{0.5}{1} \right)} = 1.2247$$

Calculo de  $L_m$  para  $E_m$  (tensión de malla)

$$K_m = \frac{1}{2\pi} x \left[ \text{Ln} \left[ \frac{D^2}{16xhx d} + \frac{(D + (2xh))^2}{8xDx d} - \frac{h}{4x d} \right] + \frac{K_{ii}}{K_h} x \text{Ln} \left[ \frac{8}{\pi(2xn - 1)} \right] \right]$$



$$K_m = \frac{1}{2\pi} \times \left[ \ln \left[ \frac{6^2}{16 \times 0.5 \times 0.013} + \frac{(6 + (2 \times 0.5))^2}{8 \times 6 \times 0.013} - \frac{0.5}{4 \times 0.013} \right] + \frac{1}{1.2247} \times \ln \left[ \frac{8}{\pi(2 \times 7 - 1)} \right] \right]$$

$$K_m = 0.7074$$

$$L_m = L_C + 115L_R$$

$$L_m = 1293 + 1.15 * 335.35 = 1678.66m$$

$$K_i = 0.656 + 0.172 * n = 0.656 + 0.172 * 11 = 2.548$$

$L_r$ : longitud de cada varia en metros

$$L_S = L_C + L_R = 1293 + 1293 = 1628m$$

$$E_S = \frac{\rho K_M K_i I_G}{L_M}$$

$$E_M = \frac{200 \times 0.7074 * 2.548 * 1368.29A}{1678.66m} = 286.32V$$

**Calculo voltaje de paso:**

$$K_S = \frac{1}{\pi} \left[ \frac{1}{2xh} + \frac{1}{D+h} + \frac{1}{D} (1 - 0.5^{n-2}) \right]$$

$$K_S = \frac{1}{\pi} \left[ \frac{1}{2 \times 0.5} + \frac{1}{6 + 0.5} + \frac{1}{6} (1 - 0.5^{11-2}) \right] = 0.4129$$

$$E_S = \frac{\rho K_S K_i I_G}{L_S}$$

$$E_S = \frac{200 \times 0.4129 * 2.548 * 1368.29A}{1628m} = 170.69V$$

Como lo establece la norma IEEE 665, se han controlado Estep y Etuch lo cual se a logrado con una capa de 0.1m de graba.

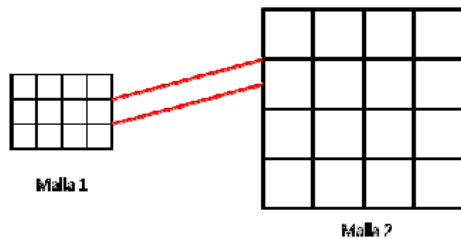
$$E_s < E_{step}$$

$$E_m < E_{tuch}$$

**Método de cálculo aproximado de puestas a tierra interconectadas[34]**

El cálculo exacto de puestas a tierra interconectadas se puede efectuar siguiendo el mismo procedimiento utilizado para análisis de una sola, considerando los elementos de todas las puestas a tierra y los elementos de interconexión. A pesar de lo anterior, resulta conveniente y suficiente emplear métodos aproximados de cálculo más simples, que proporcionen una exactitud adecuada.

Una forma para calcular aproximadamente la resistencia de puestas a tierra interconectadas, es considerar a cada uno de los componentes que conforman la interconexión: puestas a tierra propiamente tales y cables de interconexión, como electrodos equivalentes. De este modo, conociendo la resistencia propia de cada uno y las resistencias mutuas entre ellos, se configura un sistema de ecuaciones similar al de una puesta a tierra simple. Entonces se analiza la interconexión de dos o más mallas de tierra considerando los efectos mutuos respectivos y aplicando el método de cálculo de resistencia de electrodos compuestos, para lo cual se supone a cada malla individual como un electrodo componente.



En la Figura se muestran dos mallas interconectadas entre sí y su respectivo circuito equivalente; en este circuito:

$R_1 =$  resistencia de puesta a tierra de malla 1.

$R_2 =$  resistencia de puesta a tierra de malla 2.

$R_{12} =$  resistencia mutua entre mallas 1 y 2.

$$R_{12} = \frac{\rho}{2\pi s}$$

Donde:

$\rho =$  resistividad del terreno, homogéneo.

$s =$  distancia entre los centros de las mallas de tierra o de sus semiesferas equivalentes

Cuando las mallas interconectadas están lo suficientemente alejadas, este efecto mutuo desaparece y la interconexión provoca la combinación paralela de ambas mallas, lo que conlleva una reducción significativa del valor final de resistencia de puesta a tierra.[34]

$$R_g = \frac{R_1 \times R_2 - R_{12}^2}{R_1 + R_2 - 2R_{12}}$$

Debido a que las mallas estarán separadas una distancia de 100m aproximadamente la  $R_{12}$  tiende a cero por lo tanto solo tendremos el efecto paralelo entre las mallas

Para las 50 mallas pequeñas se obtiene el siguiente valor:

$$R_{g50 \text{ inversores}} = \frac{1}{\frac{1}{R_1} + \frac{1}{R_2} + \frac{1}{R_3} + \frac{1}{R_4} + \dots + \frac{1}{R_{50}}} = \frac{1}{50 \times \frac{1}{R_{g2}}}$$

$$R_{g50 \text{ inversores}} = \frac{1}{18 \times \frac{1}{9.77} + 12 \times \frac{1}{13.19}} = 0.36\Omega$$

Interconectando las 30 mallas con la malla de la subestación y el arreglo de las picas de las estructuras se obtiene el siguiente resultado:

$$R_g = \frac{1}{\frac{1}{0.36} + \frac{1}{0.1} + \frac{1}{1.62}} = 0.075\Omega$$

### Corriente máxima de malla en la subestación 34.5KV/115KV

$$T_a = \frac{2.38}{2\pi \times 60} = 0.0063 \text{ Formula 5.13}$$

Obtenemos el Factor de Decremento (utilizando la fórmula 5.11)

$$D_f = \sqrt{1 + \left(\frac{T_a}{t_f} \times 1 - e^{\frac{-2xt_f}{T_a}}\right)} = \sqrt{1 + \left(\frac{0.0063}{1}\right) \times \left(1 - e^{\frac{-2 \times 0.5}{0.0063}}\right)} = 1.003$$

De gráficas para una  $R_g = 0.07\Omega$   $S_f = 0.65$

$$I_g = S_F I_F = 0.65 \times 6820A = 4.43KA$$

$$I_G = D_f * I_g = 4.446KA$$

$$GPR = I_G \times R_g = 4.446KA \times 0.075\Omega = 332.475V$$

### Calculo de tensión de malla:

Calculo de n (número de conductores equivalentes en cualquier dirección):

$$n = \sqrt{150} + 1 = 13.24$$

$$K_{ii} = 1 \text{ para mallas con electrodos}$$

$$K_n = \sqrt{\left(1 + \frac{h}{h_o}\right)} = \sqrt{\left(1 + \frac{0.5}{1}\right)} = 1.2247$$

Calculo de  $L_m$  para  $E_m$  (tensión de malla)

$$K_m = \frac{1}{2\pi} \times \left[ \ln\left[\frac{D^2}{16xhx_d} + \frac{(D + (2xh))^2}{8xDx_d} - \frac{h}{4x_d}\right] + \frac{K_{ii}}{K_h} \times \ln\left[\frac{8}{\pi(2xn - 1)}\right] \right]$$

$$K_m = \frac{1}{2\pi} \times \left[ \ln\left[\frac{6}{16 \times 0.5 \times 0.013} + \frac{(6 + (2 \times 0.5))^2}{8 \times 6 \times 0.013} - \frac{0.5}{4 \times 0.013}\right] + \frac{1}{1.2247} \times \ln\left[\frac{8}{\pi(2 \times 13.24 - 1)}\right] \right]$$

$$K_m = 0.66$$

$$L_m = L_C + 115L_R$$

$$L_m = 8960 + 1.15 * 823.14 = 9906.27m$$

$$K_i = 0.656 + 0.172 * n = 0.656 + 0.172 * 13.24 = 2.93$$

$L_r$ : longitud de cada varia en metros

$$L_S = L_C + L_R = 8960 + 823.14 = 9783\text{m}$$

$$E_S = \frac{\rho K_M K_i I_G}{L_M}$$

$$E_M = \frac{200 \times 0.66 * 2.93 * 4.446 \text{KA}}{9906.27\text{m}} = 174.70\text{V}$$

**Calculo voltaje de paso:**

$$K_S = \frac{1}{\pi} \left[ \frac{1}{2xh} + \frac{1}{D+h} + \frac{1}{D} (1 - 0.5^{n-2}) \right]$$

$$K_S = \frac{1}{\pi} \left[ \frac{1}{2 \times 0.5} + \frac{1}{6 + 0.5} + \frac{1}{6} (1 - 0.5^{13.24-2}) \right] = 0.42$$

$$E_S = \frac{\rho K_S K_i I_G}{L_S}$$

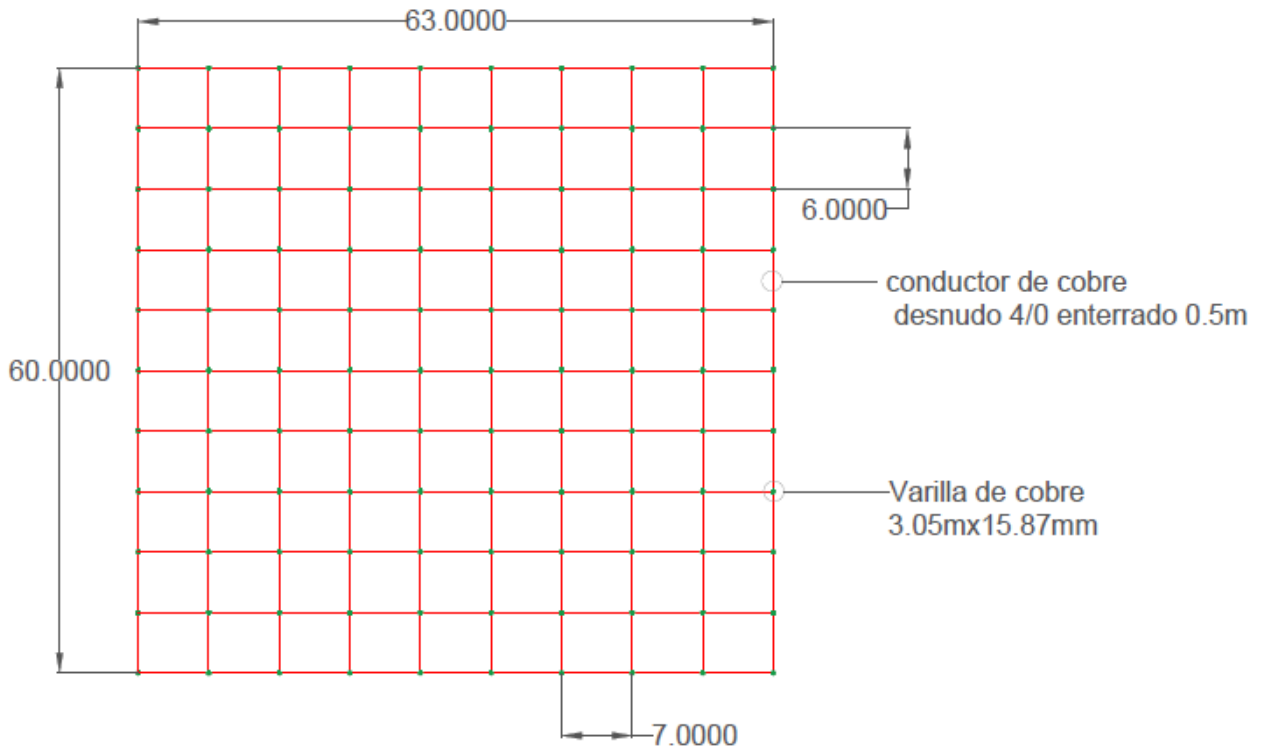
$$E_S = \frac{200 \times 0.42 * 2.93 * 4.446 \text{KA}}{9783\text{m}} = 148.63\text{V}$$

Puede verificarse que al interconectar las mallas de los inversores con la de la subestación principal  $R_g$  disminuye considerablemente al igual que las tensiones de toque y paso.

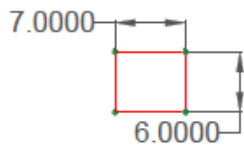
$$E_s < E_{step}$$

$$E_m < E_{touch}$$

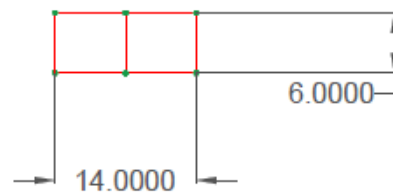
# RED DE TIERRAS PARA SUBESTACIÓN PRINCIPAL



## RED PARA UN INVERSOR



## RED PARA DOS INVERSORES



*PLANO RED DE TIERRAS*

