

UNIVERSIDAD DE EL SALVADOR
FACULTAD DE CIENCIAS ECONOMICAS
DEPARTAMENTO DE CONTADURIA PUBLICA



**"MODELO DE SISTEMA CONTABLE PARA LAS
COOPERATIVAS AGRICOLAS Y GANADERAS
DEL SECTOR REFORMADO DE
EL SALVADOR".**

TRABAJO DE GRADUACION

PRESENTADO POR:

***INGRID ASTRID LORENA SERMENO ESCOBAR
VIOLETA HAYDEE QUAN RODRIGUEZ
HUGO ARMANDO QUAN MONTANO***

PARA OPTAR AL GRADO DE:

LICENCIADO EN CONTADURIA PUBLICA

ASESOR:

LIC. ALBERTO IRAHETA DELGADO



SEPTIEMBRE 1991

T-UES
334
S486m
1991

Ej. 2

UES BIBLIOTECA CENTRAL

INVENTARIO 10104191

UNIVERSIDAD DE EL SALVADOR

Dr. Fabio Castillo Figueroa
Rector

Lic. Miguel Angel Azucena
Secretario General

FACULTAD DE CIENCIAS ECONOMICAS

Dr. Gabriel Pilona Araujo
Decano

Lic. José Wilfredo Zelaya
Secretario

Lic. Alberto Iraheta Delgado
Asesor

TRIBUNAL EXAMINADOR

Lic. José Rafael Martell : Presidente
Lic. Ricardo Arévalo Padilla : Primer Vocal
Lic. Alberto Iraheta Delgado : Segundo Vocal

DEDICATORIA

- A DIOS TODOPODEROSO . Por iluminarme hasta alcanzar este triunfo.*
- A MIS QUERIDOS PADRES : Alejandro Antonio Sermeño e Irma Elena Escobar.
Con Amor y reconocimiento por sus sacrificios.*
- A MIS ABUELITAS : Margarita y Rosaura
Por su incondicional apoyo.*
- A MI NOVIO : Rafael
Por su infinito amor y paciencia al saber esperar.*
- A MIS HERMANOS : Margarita, Janeth, Alejandro y Soraya.
Por su cariño y respeto.*
- A LA PATY COLY : Por brindarme su amistad incondicional y su afecto.*
- A MI ASESOR : Lic. Alberto Iraheta
Con especial afecto y gratitud por sus orientaciones y enseñanzas.*
- A MIS COMPAÑEROS Y AMIGOS: Violeta Quan y Hugo Quan
Con amor fraterno y la promesa de recordarlos siempre como unos excelentes amigos.*

DEDICATORIA

- A DIOS TODOPODEROSO : Por iluminar cada momento de mi vida.*
- A MIS PADRES QUERIDOS : Hugo Armando Quan Montano y Carolina del Rosario Rodriguez. Con mucho amor y eterno agradecimiento por brindarme su ayuda y darme ánimo para salir adelante.*
- A MIS HERMANOS : Mauricio. Flor, Claudia, Blanca Hugo, Blanquita y Raymundo. Con mucho cariño y respeto.*
- A TI : Por hacerme ver que soy una persona capaz y que puedo lograr lo que me propongo. Te dedico hoy mi triunfo.*
- A LIC. ALBERTO IRAHETA : Con especial afecto y gratitud por sus orientaciones y enseñanzas.*

DEDICATORIA

A DIOS TODOPODEROSO

*A LA MEMORIA DE MIS PADRES: Miguel Quan y Blanca Montano
(Q.E.P.D.)*

*A LA MEMORIA DE MAMI : Alicia Jo de Quan
(Q.E.P.D.)*

A MI ESPOSA : Rosalina Muñoz

*A MIS HIJOS : Violeta, Blanca, Hugo,
Blanquita y Raymundito Quan.*

INDICE

	PAGINAS	
INTRODUCCION.	1	
CAPITULO I		
GENERALIDADES DE LAS COOPERATIVAS AGRICOLAS Y GANADERAS DEL SECTOR REFORMADO		1
1. ANTECEDENTES HISTORICOS	2	
1.1. ORIGENES DE LA REFORMA AGRARIA	8	
1.2. TIPOS DE ORGANIZACION ADOPTADOS DE ACUERDO CON LAS LEYES DE LA REFORMA AGRARIA Y DEL COOPERA- TIVISMO	12	
2. LEY GENERAL DE ASOCIACIONES COOPERATIVAS.	21	
2.1. LEY DE CREACION DEL INSTITUTO SALVADOREÑO DE FOMENTO COOPERATIVO.	21	
2.2. REGLAMENTO INTERNO DEL INSTITUTO SALVADOREÑO DE FOMENTO COOPERATIVO	23	
2.3. REGLAMENTO PARA DESIGNAR REPRESENTANTES DE LAS ASOCIACIONES COOPERATIVAS ANTE EL CONSE- JO DE ADMINISTRACION DEL INSTITUTO SALVADORE- ÑO DE FOMENTO COOPERATIVO	23	
2.4. LEY GENERAL DE ASOCIACIONES COOPERATIVAS VIGENTE	24	
2.5. REGLAMENTO DE LA LEY GENERAL DE ASOCIACIONES COOPERATIVAS VIGENTE	24	

3. DISPOSICIONES GENERALES PARA LAS ASOCIACIONES	
COOPERATIVAS AGROPECUARIAS DEL SECTOR REFORMADO	26
4. CICLO DE CONSTITUCION, ORGANIZACION Y LEGALIZACION	
DE LAS ASOCIACIONES COOPERATIVAS AGROPECUARIAS DEL	
SECTOR REFORMADO	27
4.1. DE LA CONSTITUCION.	27
4.2. DE LA ORGANIZACION:	34
4.3. DE LA LEGALIZACION:	39

MODELO DE SOLICITUD AL DEPARTAMENTO DE ASOCIACIONES	
COOPERATIVAS AGROPECUARIAS DEL M.A.G., PARA CELEBRAR	
LA ASAMBLEA GENERAL DE CONSTITUCION	41

FORMATO DEL LISTADO DE ASOCIADOS DE LAS ASOCIACIONES	
COOPERATIVAS	43

FLUJOGRAMA DEL CICLO DE CONSTITUCION, ORGANIZACION Y LE-	
GALIZACION DE LAS ASOCIACIONES COOPERATIVAS AGROPECUA---	
RIAS DEL SECTOR REFORMADO	44

CAPITULO II

FUNCIONAMIENTO ACTUAL DE LAS COOPERATIVAS AGRICOLAS Y	
GANADERAS DEL SECTOR REFORMADO	45
1. ORGANIGRAMA.	45
2. EVALUACION DEL CONTROL INTERNO.	48

2.1.	ORGANIZACION DE LAS COOPERATIVAS.	49
2.2.	ATRIBUCIONES Y FUNCIONES DE LA ASAMBLEA GENE- RAL DE ASOCIADOS.	50
2.3.	DELEGACION DE AUTORIDAD Y ASIGNACION DE RESPONSABILIDADES.	51
2.4.	SEGREGACION DE FUNCIONES.	52
2.5.	METODOS Y PROCEDIMIENTOS DE CONTROL APLICADOS POR EL CONSEJO DE ADMINISTRACION Y LA JUNTA - DE VIGILANCIA	53
2.6.	CAPACIDAD DEL PERSONAL.	61
2.7.	INFLUENCIAS EXTERNAS.	62
3.	DESCRIPCION GENERAL DEL SISTEMA DE CONTABILIDAD DE LAS ASOCIACIONES COOPERATIVAS AGROPECUARIAS DEL SECTOR REFORMADO	63
3.1.	DOCUMENTOS DE ORIGEN.	65
3.2.	PROCESAMIENTO DE LOS DOCUMENTOS DE ORIGEN.	66
3.3.	REGISTRO SISTEMATICO CONTABLE.	67
3.4.	LIBROS DE CONTABILIDAD.	67
4.	FLUJOGRAMA DEL SISTEMA CONTABLE DE LAS ASOCIACIONES COOPERATIVAS AGROPECUARIAS DEL SECTOR REFORMADO	70
4.1.	EXPLICACION DEL FLUJOGRAMA DEL SISTEMA CONTA- BLE.	71
5.	ESTRUCTURA DEL CATALOGO DE CUENTAS Y MANUAL DE APLICACION.	72
5.1.	EL CATALOGO DE CUENTAS.	73

5.2. EL MANUAL DE APLICACION.	74
FLUJOGRAMA DEL SISTEMA CONTABLE DE LAS ASOCIACIONES	
COOPERATIVAS DEL SECTOR REFORMADO	76
ESTRUCTURA DEL CATALOGO DE CUENTAS DEL SECTOR REFOR-	
MADO	77
C A P I T U L O III	
DISEÑO DEL SISTEMA CONTABLE PARA LAS ASOCIACIONES	
COOPERATIVAS AGRICOLAS Y GANADERAS DEL SECTOR REFORMADO	78
1. PRESENTACION DE LA ESTRUCTURA ORGANIZATIVA ADECUADA	
AL SISTEMA CONTABLE PROPUESTO	78
2. PRESENTACION Y EXPLICACION DEL FLUJOGRAMA PROPUES-	
TO.	81
3. REESTRUCTURACION DEL CATALOGO DE CUENTAS Y MANUAL	
DE APLICACION.	85
4. FORMAS CONTABLES.	87
4.1. OTRAS FORMAS UTILIZADAS.	111
ORGANIGRAMA PROPUESTO PARA LAS ASOCIACIONES COOPE-	
RATIVAS AGROPECUARIAS DEL SECTOR REFORMADO	112
FLUJOGRAMA DEL SISTEMA CONTABLE PROPUESTO PARA LAS	
ASOCIACIONES COOPERATIVAS AGROPECUARIAS	113

CATALOGO DE CUENTAS MODIFICADO PARA LAS ASOCIACIONES COOPERATIVAS DEL SECTOR REFORMADO.	115
--	-----

CAPITULO IV

IMPLEMENTACION DEL SISTEMA CONTABLE PROPUESTO EN UNA ASOCIACION COOPERATIVA AGROPECUARIA DEL SECTOR REFOR- MADO	188
---	-----

1. GENERALIDADES DE LA ASOCIACION COOPERATIVA DE LA REFORMA AGRARIA "BONANZA, DE R.L.".	189
--	-----

2. APLICACION DEL SISTEMA CONTABLE PROPUESTO.	191
---	-----

ANEXOS	263
------------------	-----

ANEXO No. 1 CUADRO SINOPTICO	263
--	-----

ANEXO No. 2 ENCUESTA A LAS COOPERATIVAS AGROPECUARIAS DEL SECTOR REFORMADO DE LA ZONA OCCIDENTAL DE EL SALVADOR	268
---	-----

TABULACION DE LAS ENCUESTAS PASADAS EN LAS ASOCIACIO - NES COOPERATIVAS AGROPECUARIAS DEL SECTOR REFORMADO DE LA ZONA OCCIDENTAL	273
--	-----

ANALISIS DE LOS RESULTADOS DE LA ENCUESTA:	278
--	-----

CONCLUSIONES	280
------------------------	-----

BIBLIOGRAFIA	282
------------------------	-----

INTRODUCCION

Las Asociaciones Cooperativas Agropecuarias del Sector Reformado de El Salvador fueron creadas por el Gobierno de la República, más por conveniencia política de un determinado sector, dado el momento histórico que se vivía, que por la necesidad imperiosa de asegurar a las grandes mayorías del país el goce del bienestar económico y los principios de justicia social que siempre les fueron negados, a pesar de lo que al respecto ordena la Constitución Política.

Lo anterior significa que los problemas de estas empresas surgieron desde el momento mismo en que fueron creadas, por la sencilla razón de que, al priorizar los aspectos políticos sobre los del bienestar social de las mayorías desposeídas, el Gobierno de la República estaba demostrando que no tenía una voluntad real de alcanzar uno de los objetivos principales plasmados en la Ley General de Asociaciones Cooperativas, promulgada casi un decenio antes.

En la actualidad, las cooperativas padecen de serias deficiencias, tales como: mala administración, falta de asistencia técnica, dificultad para comercializar sus

productos, carencia casi absoluta de financiamiento, deficientes sistemas contables en todos sus aspectos, etc.

Esta difícil situación por la que atraviesan dichas empresas ha sido el motivo principal para la escogitación del presente trabajo, por cuanto que, muchas de sus dificultades podrían subsanarse si tuvieran un sistema contable funcional y práctico, que permitiera el control eficiente de sus operaciones y proporcionara a la administración una información veraz, oportuna y amplia, necesaria para la planeación y toma de decisiones.

Con toda seguridad se podría decir que el interés de los asociados por sus respectivas cooperativas renacería y se fortalecería si pudieran tener una información veraz acerca de los costos de producción, de las ganancias obtenidas o de las pérdidas sufridas en las diferentes actividades realizadas, del grado de endeudamiento de la empresa, de sus posibilidades reales de salir adelante, etc. Esa información sólo sería posible a través de un adecuado y funcional sistema contable.

Si las cooperativas del Sector Reformado contaran con un sistema contable acorde a sus necesidades, con la gente capaz de manejarlo y sin que existiera ingerencia por parte

del I.S.T.A. y del M.A.G. en cuanto al registro de ciertas transacciones, sus problemas administrativos y financieros disminuirían en gran medida. Es por ello que la asistencia que pueda brindarse a estas empresas se vuelva una necesidad imperiosa y vital para su existencia.

Con el presente trabajo se pretende ayudar a las asociaciones cooperativas del Sector Reformado, dotándolas de un sistema contable adecuado a sus necesidades, que les permita ejercer un control eficaz de sus diferentes operaciones e implantar sanas políticas administrativas, contables y financieras.

El trabajo se ha estructurado de la manera siguiente:

Capítulo I: Presenta una reseña histórica de la Reforma Agraria en el país y del surgimiento de las Asociaciones Cooperativas Agropecuarias del Sector Reformado, las leyes que las originaron, las características de los distintos tipos de cooperativas, las disposiciones legales que las rigen y su ciclo de constitución, organización y legalización.

Capítulo II: Describe la organización actual de las Asociaciones Cooperativas Agropecuarias del Sector

Reformado, el flujograma de su sistema contable, la estructura del Catálogo de Cuentas y su Manual de Aplicación, la forma de registrar las operaciones en los Libros Principales y Auxiliares y las debilidades de sus controles administrativos y contables.

Capítulo III: Contiene el modelo del Sistema Contable diseñado para las Asociaciones Cooperativas Agropecuarias del Sector Reformado, presentando una nueva estructura orgánica y el flujograma del sistema propuesto, el Catálogo de Cuentas reestructurado y su correspondiente Manual, los Libros Principales y Auxiliares, el proceso a seguir para su aplicación y las distintas Formas a utilizar, con las indicaciones correspondientes para realizar el registro en cada una de ellas.

Capítulo IV: Se pretende aquí demostrar la funcionabilidad práctica del modelo de sistema contable propuesto en el Capítulo anterior, mediante la implementación del mismo en una Cooperativa Agropecuaria del Sector Reformado de la zona Occidental del país, cuyo nombre se omite por razones obvias. Esta cooperativa es una de las más grandes e importantes del departamento de Santa Ana y sus actividades son variadas y numerosas, pudiendo mencionarse el cultivo del café, caña de azúcar, maíz, frijol, maicillo, etc., la

crianza de gallinas ponedoras y de engorde, la apicultura y piscicultura. Además es la única Cooperativa del Sector Reformado, en la zona Occidental del país, que registra sus operaciones contables en computadora, razón que contribuyó grandemente por su selección, por la rapidez con que se puede disponer de la información requerida para realizar el trabajo de implementación.

CAPITULO I

GENERALIDADES DE LAS COOPERATIVAS AGRICOLAS Y GANADERAS DEL SECTOR REFORMADO.

Dada la importancia que tiene el sector agrícola en El Salvador, la reforma agraria constituye uno de los pilares fundamentales que pueden impulsar los cambios populares que garanticen a las grandes mayorías del país un nivel de vida digno del ser humano.

Son muchos los estudios realizados al respecto, no obstante, continúa siendo un tema de gran importancia por constituir una alternativa de solución a los graves problemas del país, derivados fundamentalmente de la desigual concentración en la tenencia de la tierra. En general, se trata de un cambio social sumamente complejo, dentro del cual interactúan elementos políticos, económicos, sociales y culturales, los cuales, a la postre, constituyeron las causas principales de su implementación.

Su importancia reside en su trascendencia histórica y en el enorme impacto que causó al momento de su ejecución, ya que fue concebida como la única forma de realizar un cambio profundo que beneficiara a las grandes mayorías del

país, pretendiendo mejorar sus niveles de vida y bienestar social, su dignificación y respeto como personas.

En este capítulo se presenta una reseña histórica sobre los orígenes de la reforma agraria, describiendo en qué forma surgieron las cooperativas del sector reformado, cuáles fueron los instrumentos legales que les dieron vida y los organismos que las controlan. Posteriormente se enuncian las disposiciones generales para las asociaciones cooperativas agropecuarias y su ciclo de constitución, organización y legalización.

1. ANTECEDENTES HISTORICOS

En la época precolombina, el hombre, para subsistir, dependía exclusivamente de la tierra, cultivándola en común con sus semejantes.

La conquista de los pueblos mayas, pipiles, pocomames y lencas por España cambió la historia, religión y cultura de los mismos, ya que al ser expulsados de sus tierras tuvieron que buscar las regiones montañosas para poder continuar cultivando sus productos de consumo tradicional.

Los colonizadores permitieron a los indígenas poseer la tierra, controlándoles la producción; sin embargo, a partir del Siglo XVIII se apoderaron del producto de su trabajo y de sus parcelas, volviéndose propietarios de todas las tierras, con excepción de las ejidales, las cuales se dejaron para uso general de los pobladores de las comunidades.

A mediados del Siglo XIX se cambió en El Salvador la producción de añil por la de café, lo cual motivó a algunos inmigrantes del medio oriente y Europa a invertir en dicho cultivo, así como a los integrantes de la oligarquía salvadoreña, quienes presionaron para que se les permitiera cultivar en las tierras ejidales. Todo ello fue bien visto por el gobierno de esa época, quien estimó la utilidad que representaría para la economía del país producir un bien exportable.^{1/}

Es así como se origina en el país el problema de la concentración de tenencia de tierras, cuyos principales beneficiarios lo constituyeron un grupo formado por inmigrantes y por oligarcas criollos.

^{1/} David Browning, "El Salvador, la Tierra y el Hombre". Segunda Edición. Dirección de Publicaciones del Ministerio de Educación, 1982

Desde ese tiempo se encargaron de dominar la política salvadoreña y de monopolizar los sectores claves de la economía nacional.

El Salvador se ha caracterizado desde entonces por contar con un sistema sui géneris, que podría denominarse "capitalismo oligárquico" y cuya tendencia a la concretación de la riqueza en pocas manos constituye un caso extremo, pues no es característica esencial del capitalismo una injusta distribución de la riqueza. En el caso salvadoreño ha sido la conformación oligarquizante del sistema socio-económico la que determinó una distribución tan desigual y con la fuerza suficiente para frenar cualquier intento de rectificación.

No es de extrañar que la estructura económica de El Salvador se haya caracterizado históricamente por el predominio económico de un sector agroexportador, en donde el café, desde fines del siglo pasado, ha sido y sigue siendo el producto principal sobre el cual ha girado la acumulación de excedentes y del cual ha dependido el desarrollo de los otros sectores. En forma directa e indirecta ha influido, de un modo determinante, en el nivel de actividad económica, en

la conformación del aparato productivo interno y en la organización institucional del país.

El café y los cultivos tradicionales de exportación requieren de una gran movilización de mano de obra en épocas de cosecha y son los principales generadores de empleo en el medio rural. La estructura agraria prevaleciente, en donde las unidades agroexportadoras están especializadas en un tipo de explotación, involucra la necesidad de una economía agraria complementaria que permita movilizar en forma fluida la mano de obra requerida en épocas de cosecha y tener en otra clase de actividades esa mano de obra durante el resto del año, sin que represente un peso en el presupuesto de la finca agroexportadora. La rentabilidad de estos cultivos, particularmente del café, permite dentro de este régimen un pago de salario más alto que en el del resto de actividades agrícolas, admitiendo un ingreso bajo o marginal en el resto del año para el grueso de la población rural dentro de la economía de subsistencia, por lo que no es conveniente para este modelo alentar la urbanización, sino mantener una economía básicamente rural.

La estructura agraria complementaria ha sido la

agricultura minifundista de subsistencia, en la que la propiedad o arriendo de miniparcelas desempeña un papel central. Esta última puede regular, en cierto modo, la oferta de mano de obra y su retención en el medio rural, al mismo tiempo que regula el tamaño de la unidad de producción y, por tanto, el ingreso y la tasa de propensión en la participación de las cosechas. En el margen, los campesinos sin tierras constituyen la presión que ayuda a regular el mercado de tierras, al establecerse como opción marginal la producción mínima de subsistencia.

El funcionamiento de este modelo llevó a la economía complementaria a tierras marginales, admitiendo su especialización natural en la producción de alimentos para su propia subsistencia y el abastecimiento del mercado interno con sus limitados excedentes. En otras palabras, se aumentó el suelo agrícola, aunque degradándolo, sosteniendo en él a la población que debía participar en las cosechas, al mismo tiempo que se limitaba severamente el ingreso de esta población al producirse un asentamiento disperso y en terrenos de difícil acceso, lo cual dificultó su propio potencial de desarrollo por la falta de medios de producción, su marginación social, los bajos niveles de

educación, la desnutrición y el escaso grado de integración social y política.

El excedente económico generado en la producción del café, dadas las características del cultivo, que no requiere una alta capitalización en forma de activos fijos, se revirtió en una escasa proporción al mismo sector. De este modo, los excedentes logrados se orientaron en su gran mayoría hacia otros sectores, particularmente al financiero y al comercial, fuera de la parte depositada en el extranjero, dando lugar a un sistema integrado en función de sus necesidades: explotación primaria, comercialización externa y financiamiento. Es este un sistema en el que las diferentes partes son interdependientes, donde cada eslabón está unido firmemente al otro y tiende a canalizar los recursos propios y el resto del ahorro nacional hacia sus propias unidades, acentuando el proceso de concentración y restringiendo oportunidades al resto del sistema económico.

En conclusión, se trataba de un proceso cuya raíz estaba en el medio rural y que tenía deficiencias estructurales que las transmitía al resto del sistema, dominado por un sector agroexportador financiero, con

fuerte poder, que no pudo o no quiso crear condiciones para corregir las deficiencias en el ámbito social. El modelo agrícola, en su versión original o tradicional está agotado, al agotarse prácticamente el recurso tierra y al demostrar su incapacidad para absorber económicamente la expansión de la mano de obra rural.

1.1. ORIGENES DE LA REFORMA AGRARIA

Dentro de un modelo como el descrito anteriormente, la reacción de las grandes mayorías del país no podía hacerse esperar. Es así como en el presente siglo, con el propósito de evitar cualquier movimiento rebelde provocado por el malestar que causaba la desigual concentración en la tenencia de la tierra, se crea el 3 de Febrero de 1912 la Guardia Nacional, fuerza de seguridad especial encargada de hacer cumplir las leyes en el área rural.^{1/}

En 1925 se formó la Federación Regional de Traba-

^{1/} Informe de Auditoría NQ.1-519-34-2, presentado por la Oficina del Inspector General para Auditoría de América Latina, AID-Depto. de Estado de EEUU, "Auditoría de la Reforma Agraria de El Salvador", pág. 2, traducido y publicado por el Centro de Estudios Económico Sociales, Guatemala, Febrero 1984.

Jadores Salvadoreños (F.R.T.S), la cual presionó para que fuera ejecutado un programa de reforma agraria. Este movimiento no tuvo ningún éxito.^{1/}

En un intento por solucionar el problema derivado de la desigual tenencia de la tierra, el gobierno de El Salvador bajo la presidencia del Gral. Maximiliano Hernández Martínez inició, en 1932, una tímida reforma agraria, después de sofocar una revuelta en gran escala que dejó como saldo aproximadamente 10,000 campesinos muertos.

Entre 1932 y 1950 se desarrollaron sin éxito algunos programas de asignación de tierras a familias campesinas. Ello dio lugar a que en Diciembre de 1950 se creara el Instituto de Colonización Rural (I.C.R.), con el propósito de encargarlo del manejo de tales programas.

En Noviembre de 1962 se crea la Administración del Bienestar Campesino (A.B.C.), que tuvo a su cargo la canalización de los créditos concedidos al sector agropecuario. Esta institución existió hasta Mayo de

^{1/} Ibid., pág. 3.

1973, cambiando desde entonces a lo que en la actualidad se conoce como Banco de Fomento Agropecuario (B.F.A.).

El 20 de Marzo de 1975, bajo la administración del Coronel Arturo Armando Molina, se creó la Comisión Nacional de Transformación Agraria (C.O.N.A.T.R.A.), y el 26 de Junio de 1975, mediante el Decreto N^o.302, se crea el Instituto Salvadoreño de Transformación Agraria (I.S.T.A.)^{1/}, cuyos objetivos generales eran los de elevar el nivel socio-económico del pequeño agricultor, suministrando tierra, asistencia técnica, crédito y otros beneficios, así como incrementar la producción y la productividad en el sector agrícola.

En 1976 se intenta ejecutar el primer proyecto de transformación agraria, conocido como PTA-1, en los departamentos de Usulután, San Miguel y La Unión, en una extensión de 58,000 hectáreas. Mediante este proyecto se pretendía adjudicar las tierras en forma asociativa a los campesinos. Este intento fue atacado por diferentes gremios, los cuales, aglutinados junto

^{1/} Decreto Legislativo N^o. 302, publicado en el Diario Oficial N^o. 120, Tomo 247, del 26 de Junio de 1975

a los grandes terratenientes opositores, hicieron fracasar el proyecto.

La situación de inestabilidad política que vivía el país culminó el 15 de Octubre de 1979, fecha en que un golpe de estado derroca al entonces Presidente de la República, Gral. Carlos Humberto Romero y se emite la Proclama de la Fuerza Armada en la que, entre otras disposiciones, establecía la necesidad de implementar la política agraria en forma integral, a través de un proceso de reforma orientado a la dignificación del hombre.

Las Asociaciones Cooperativas del Sector Reformado surgen después de la Proclama de la Fuerza Armada, mediante la puesta en vigencia de la Ley Básica de la Reforma Agraria a través de los Decretos N.º. 153 y N.º. 154 de la Junta Revolucionaria de Gobierno¹, de fecha 5 de Marzo de 1980. En dicha ley se autorizaba al Instituto Salvadoreño de Transformación Agraria para proceder de inmediato a la expropiación, por ministerio de ley, de todos los inmuebles rústicos que en el

^{1/} Decretos Ejecutivos Nos. 153 y 154, de la Junta Revolucionaria de Gobierno, publicados en el Diario Oficial N.º. 46, tomo 266, del 5 de Marzo de 1980

territorio nacional excedieran de las 500 hectáreas, ya sea que formasen un solo cuerpo o en suma de varias unidades, que en propiedad tuviesen una o más personas naturales, sucesiones y sociedades.

Casi a la par de la Proclama de la Fuerza Armada se promulgaron leyes tendientes a evitar que se parcelasen o vendiesen las propiedades, tal es el caso del Decreto N^o. 43 de la Junta Revolucionaria de Gobierno^{1/}, de fecha 7 de Diciembre de 1979. Todo ello complementado con la nacionalización de la banca y comercio exterior del azúcar y el café.

1.2. TIPOS DE ORGANIZACION ADOPTADOS DE ACUERDO CON LAS LEYES DE LA REFORMA AGRARIA Y DEL COOPERATIVISMO

En El Salvador prevalecen dos tipos de organizaciones campesinas vinculadas con la reforma agraria:

- a) Las Asociaciones Comunitarias Campesinas, y
- b) Las Asociaciones Cooperativas de la Reforma Agraria, de Responsabilidad Limitada.

^{1/} Decreto Ejecutivo N^o. 43 de la Junta Revolucionaria de Gobierno, publicado en el Diario Oficial N^o. 228, Tomo 265, de fecha 7 de Diciembre de 1979.

Las primeras surgieron como consecuencia de la Ley de creación del Instituto Salvadoreño de Transformación Agraria, mediante el Decreto N^o. 302 del 26 de Junio de 1975. Son asociaciones dedicadas a la producción agrícola y sus asociados aportan la fuerza laboral para explotar la tierra; comercializan los productos obtenidos y se distribuyen los excedentes en forma proporcional a los aportes efectuados.

Las segundas surgieron como consecuencia del Decreto Ejecutivo N^o. 153, del 5 de Marzo de 1980, en el cual se prescribe que el Estado asignará las tierras y demás bienes que adquiera, a las asociaciones comunitarias campesinas y a otras organizaciones de trabajadores agropecuarios inscritas en el Ministerio de Agricultura y Ganadería (M.A.G.).

Posteriormente, mediante el Decreto Ejecutivo N^o.221 de la Junta Revolucionaria de Gobierno^{1/}, de fecha 9 de Mayo de 1980, fue creado el Departamento de Asociaciones Agropecuarias, en el ramo del Ministerio de Agricultura y Ganadería, el cual reconoce a todas

^{1/} Decreto Ejecutivo N^o. 221 de la Junta Revolucionaria de Gobierno, publicado en el Diario Oficial N^o. 86, Tomo 267, del 9 de Mayo de 1980.

las organizaciones del sector reformado como asociaciones de trabajadores agropecuarios. En los estatutos de estas organizaciones se establece el Pacto de Cogestión entre el Estado y las cooperativas, que se mantendrá hasta que las unidades productivas desarrollen un mejoramiento integral de sus asociados y de sus núcleos familiares.

Este pacto de co-gestión le ha permitido al Estado, a través del I.S.T.A. y del M.A.G., mantener una injerencia directa en todos los aspectos fundamentales de las cooperativas del sector reformado, tanto en lo administrativo y financiero como en lo relacionado a producción y comercialización.

De conformidad con los aspectos legales, a continuación se exponen algunas de las características principales que tienen estas asociaciones, comparándolas luego con las que tienen las Sociedades Cooperativas, las cuales están regidas legalmente por el Código de Comercio de El Salvador.

Asociaciones Comunitarias Campesinas:

- a) Se rigen por la Ley de Creación del I.S.T.A. y su Reglamento. Son promovidas por el I.S.T.A.

- b) Se constituyen por acuerdo de Asamblea General de Fundadores, de la cual se levanta la correspondiente acta, incorporando en ella los estatutos de la asociación (Art. 45 del Reglamento de la Ley del I.S.T.A.).
- c) Adquieren personalidad jurídica por acuerdo del Poder Ejecutivo en el ramo del Ministerio de Agricultura y Ganadería (Art. 53 del Reglamento de la Ley del I.S.T.A.).
- d) La representación legal la tiene el presidente del Consejo de Directivos (Art. 53, inciso final, del Reglamento de la Ley del I.S.T.A.).
- e) El máximo organismo es la Asamblea General de Asociados (Arts. 58 y 59 del Reglamento de la Ley del I.S.T.A.).
- f) El tiempo de duración de la asociación es indefinido (Art. 4 del Reglamento Regulador de Estatutos de las Asociaciones Cooperativas Agropecuarias).
- g) El número máximo o mínimo de asociados, según el

caso, está determinado por el I.S.T.A. (Art. 44 del Reglamento de la Ley del I.S.T.A.).

- h) La responsabilidad de los asociados es limitada (Art. 75, inciso segundo, del Reglamento de la Ley del I.S.T.A.).
- i) Las aportaciones de capital de los asociados están representadas por Certificados de Aportación (Art. 66 del Reglamento Regulador de Estatutos de las Asociaciones Cooperativas Agropecuarias).
- j) La edad mínima exigida para poder ser miembro de estas asociaciones es de 21 años (Art. 43, Literal A, del Reglamento de la Ley del I.S.T.A.).
- k) La aportación que puede hacer cada asociado dependerá del número de asociados y del valor de los bienes asignados por el I.S.T.A. (Art. 65 del Reglamento Regulador de Estatutos de las Asociaciones Cooperativas Agropecuarias).
- l) Se disuelven y liquidan de conformidad a las reglas establecidas en la Ley de Creación del I.S.T.A. y su Reglamento.

Asociaciones Cooperativas:

- a) Se rigen por la Ley General de Asociaciones Cooperativas y su Reglamento. Son promovidas por el Instituto Salvadoreño de Fomento Cooperativo (INSAFOCOOP).
- b) Se constituyen por acuerdo de Asamblea General de Asociados, de la cual se levanta la correspondiente acta, incorporando en ella los estatutos de la asociación (Art. 15 de la Ley General de Asociaciones Cooperativas).
- c) Adquieren personalidad jurídica por la inscripción del acta de constitución y sus estatutos en el Registro Nacional de Cooperativas del INSAFOCOOP (Art. 16 de la Ley General Asociaciones Cooperativas).
- d) La representación legal la tiene el presidente del Consejo de Administración (Art. 40, inciso cuarto, de la Ley General de Asociaciones Cooperativas).
- e) El máximo organismo es la Asamblea General de Asociados (Art. 33 de la Ley General de Asocia-

ciones Cooperativas).

- f) El tiempo de duración de la asociación es indefinido (Art. 1, inciso tres, de la Ley General de Asociaciones Cooperativas).
- g) El número de asociados no podrá ser inferior a 15 y no hay límite en cuanto a la cantidad máxima (Art. 15 de la Ley General de Asociaciones Cooperativas).
- h) La responsabilidad de los asociados es limitada (Art. 17 de la Ley General de Asociaciones Cooperativas).
- i) Las aportaciones de capital de los asociados están representadas por Certificados de Aportación (Art. 37, Literal C, de la Ley General de Asociaciones Cooperativas).
- j) La edad mínima exigida para poder ser miembro de estas asociaciones es de 16 años, con excepción de las cooperativas juveniles, en donde la edad mínima es de 12 años (Art. 19 de la Ley General de Asociaciones Cooperativas).

- k) La aportación que puede hacer cada asociado no podrá exceder del 10% del capital social, excepto cuando lo autorice la Asamblea General, pero nunca podrá ser mayor del 20% del capital social (Art. 55 de la Ley General de Asociaciones Cooperativas).

- l) Se disuelven y liquidan de conformidad a las reglas establecidas en la Ley General de Asociaciones Cooperativas y su Reglamento.

Sociedades Cooperativas:

- a) Se rigen por el Código de Comercio y son promovidas por los interesados.

- b) Se constituyen por acuerdo de Asamblea General de Socios y mediante escritura pública otorgada ante los oficios de un notario. En la escritura deberán incorporarse los estatutos de la sociedad (Art. 21 de Código de Comercio).

- c) Adquieren personalidad jurídica por la inscripción de la escritura pública en el Registro de Comercio (Art. 24 y 25 del Código de Comercio).

- d) El Código de Comercio no determina quién es el representante legal, pero aplicando las reglas generales del mismo se concluye que la representación la tienen todos los administradores, salvo pacto en contrario.

- e) El máximo organismo es la Junta General de Socios

- f) El tiempo de duración de la sociedad puede ser determinado o indeterminado, dependiendo de la voluntad de los socios (Art. 22, Ordinal VI, del Código de Comercio).

- g) El número de socios no podrá ser inferior a 10 y no hay límite en cuanto a la cantidad máxima (Art. 190, inciso primero, del Código de Comercio)

- h) La responsabilidad de los socios puede ser limitada o ilimitada (Art. 16, Ordinal XII, del Código de Comercio).

- i) Las aportaciones de capital de los socios están representadas por Acciones.

- j) La edad exigida para poder ser miembro de estas sociedades no está condicionada; es decir, no existe requisito especial referente a la edad, ni otro carácter, pudiendo ser socio incluso un comerciante social.
- k) La aportación que puede hacer cada socio es ilimitada (Art. 19 del Código de Comercio).
- l) Se disuelven y liquidan de conformidad a las reglas establecidas en el Código de Comercio.-

2. LEY GENERAL DE ASOCIACIONES COOPERATIVAS.

A continuación se presentan las leyes generales decretadas en El Salvador que conciernen a las Asociaciones Cooperativas, así como las consideraciones que las generaron. Se presentan siguiendo el orden cronológico en que se decretaron y publicaron.

2.1. LEY DE CREACION DEL INSTITUTO SALVADOREÑO DE FOMENTO COOPERATIVO.

Al mismo tiempo que se decretaba la primera Ley General de Asociaciones Cooperativas, la Asamblea

Legislativa, por medio del Decreto Legislativo Nº. 560 del 25 de Noviembre de 1969, publicado en el Diario Oficial Nº. 229, Tomo 225, del 9 de Diciembre de 1969, emitía la Ley de Creación del Instituto Salvadoreño de Fomento Cooperativo (INSAFOCOOP), como una corporación de derecho público encargada de ejecutar la Ley General de Asociaciones Cooperativas. Para ello se tuvo en consideración lo siguiente:

- a) Que nuestra Constitución Política, en su Título V, dedicado al Orden Económico, trata de fomentar y proteger la iniciativa privada que acrecienta la riqueza nacional mediante el aprovechamiento de los recursos naturales y humanos; y
- b) Que para centralizar en una sola institución especializada que dirija y coordine la actividad cooperativista en el país, es necesario crear el organismo estatal adecuado, el cual, a la vez que releve a las distintas dependencias del Estado encargadas de esa actividad, obtenga mayores logros en el desarrollo del cooperativismo nacional.

2.2. REGLAMENTO INTERNO DEL INSTITUTO SALVADOREÑO DE FOMENTO COOPERATIVO.

Lo aprobó el Poder Ejecutivo en los Ramos de Trabajo y Previsión Social, de Economía y de Agricultura y Ganadería, de conformidad con el Art. 28 de la Ley de Creación del Instituto Salvadoreño de Fomento Cooperativo.

El Reglamento se aprobó mediante Acuerdo N^o. 115 del 18 de Abril de 1972, siendo publicados en el Diario Oficial N^o. 83, Tomo 235, de fecha 8 de Mayo de 1972.

Con ello, el INSAFOCOOP se convirtió en el único organismo gubernamental autorizado para aprobar, controlar y supervisar las asociaciones cooperativas y para promover y desarrollar el cooperativismo en el país.

2.3. REGLAMENTO PARA DESIGNAR REPRESENTANTES DE LAS ASOCIACIONES COOPERATIVAS ANTE EL CONSEJO DE ADMINISTRACION DEL INSTITUTO SALVADOREÑO DE FOMENTO COOPERATIVO.

Fue aprobado por el Poder Ejecutivo en los Ramos

de Trabajo y Previsión Social, de Economía y de Agricultura y Ganadería, de conformidad con el Art. 9 de la Ley de Creación del Instituto Salvadoreño de Fomento Cooperativo, mediante el Acuerdo N^o. 163 del 25 de Junio de 1971.

Reglamento y Acuerdo fueron publicados en el Diario Oficial N^o. 118, Tomo 231, de fecha 30 de Junio de 1971.

2.4. LEY GENERAL DE ASOCIACIONES COOPERATIVAS VIGENTE.

Se emitió durante la administración del Ing. José Napoleón Duarte, mediante Decreto Legislativo N^o. 339 del 6 de Mayo de 1986, publicado en el Diario Oficial N^o. 86, Tomo 291, de fecha 14 de Mayo del mismo año.

Para la promulgación de esta Ley se consideró lo siguiente:

- a) Que el Art. 114 de la Constitución Política establece que el Estado protegerá y fomentará las asociaciones cooperativas, facilitando su organización, expansión y financiamiento; y
- b) Que con base a la disposición constitucional an-

tes citada, y en atención al rápido crecimiento del movimiento cooperativo en el país y la necesidad que tienen las asociaciones cooperativas de contar con una legislación adecuada y dinámica, que responda a las necesidades del Movimiento Cooperativo Salvadoreño y que le permita desarrollarse social, económica y administrativamente, conviene dictar la legislación correspondiente.

2.5. REGLAMENTO DE LA LEY GENERAL DE ASOCIACIONES COOPERATIVAS VIGENTE.

El Poder Ejecutivo de la República, mediante Decreto Nº. 62 del 20 de Agosto de 1986, emitió el Reglamento en referencia, publicado en el Diario Oficial Nº. 7, Tomo 294, del 13 de Enero de 1987. Para ello se tuvo en consideración lo siguiente:

- a) Que por Decreto Legislativo Nº. 339 del 6 de Mayo de 1986, ya mencionado en la Sección 2.6, se emitió la Ley General de Asociaciones Cooperativas, por medio de la cual se autoriza la formación de cooperativas como asociaciones de derecho privado de interés social, las cuales gozarán de libertad en su organización y funcionamiento de conformidad con las Leyes y sus Estatutos; y

- b) Que de conformidad con el Art. 99 de la referida Ley, el Presidente de la República dictará dentro de los noventa días siguientes a la vigencia de la Ley, el Reglamento de la misma.-

3. DISPOSICIONES GENERALES PARA LAS ASOCIACIONES COOPERATIVAS AGROPECUARIAS DEL SECTOR REFORMADO.

Toda la legislación vigente relacionada con las Asociaciones Cooperativas Agropecuarias del Sector Reformado de El Salvador fue emitida a partir de la Proclama de la Fuerza Armada, el 15 de Octubre de 1979.

Conviene hacer notar, al menos como una referencia histórica, que la mayor parte de estas leyes fueron decretadas por la Junta Revolucionaria de Gobierno que ejerció el poder entre Octubre de 1979 y Febrero de 1982.

Al final del trabajo, en la parte de los Anexos, Página No. 263 se presenta un cuadro sinóptico en el que aparecen, por orden cronológico, las disposiciones legales más relevantes relacionadas con las Asociaciones Cooperativas Agropecuarias del Sector Reformado.

4. CICLO DE CONSTITUCION, ORGANIZACION Y LEGALIZACION DE LAS ASOCIACIONES COOPERATIVAS AGROPECUARIAS DEL SECTOR REFORMADO.

4.1 DE LA CONSTITUCION.

Todo ente económico, para constituirse, necesita cumplir con ciertos requisitos que, para el caso de las Asociaciones Cooperativas Agropecuarias del Sector Reformado, son los siguientes:

- a) **CELEBRACION DE ASAMBLEA PRELIMINAR:** Es una reunión de las personas interesadas en asociarse, cuyo objetivo principal es el de informarse ampliamente acerca de las ventajas y riesgos que podrían derivarse de participar como miembros en una cooperativa agropecuaria.

La convocatoria para esta reunión está a cargo de una o más personas interesadas, a las cuales se les denomina gestor o gestores de la constitución de la cooperativa.

- b) **NOMBRAMIENTO DEL COMITE ORGANIZADOR:** Después que las personas reunidas han acordado formar la coo-

perativa, se procede a nombrar un comité organizador, que se encargará de realizar todas las actividades necesarias para constituir el ente. Este comité cesará en sus funciones al momento de celebrar la Asamblea General Constituyente.

El comité organizador puede estar formado por cinco o más personas seleccionadas de entre las reunidas, quienes se integrarán en una directiva formada así: Presidente, Vice-Presidente, Secretario, Tesorero, Síndico y Vocales.

- c) SELECCION DEL NOMBRE O RAZON SOCIAL: La futura asociación cooperativa deberá contar con un nombre o razón social, distinto al de las ya existentes.

De conformidad con el Art. 1 del Reglamento Regulador de Estatutos de las Asociaciones Cooperativas Agropecuarias, las cooperativas deberán llevar, al principio de su denominación, el nombre genérico de "Asociación Cooperativa de la Reforma Agraria", y, al final de ella se le agregará "de Responsabilidad Limitada", o sus siglas, "de R.L.".

- d) DETERMINACION DEL DOMICILIO DE LA COOPERATIVA: Para ello hay que investigar previamente la ubicación geográfica y jurisdiccional, estableciéndolas en orden ascendente, así: Hacienda, Caserío, Cantón, Villa o Ciudad y Departamento. Ejemplo: Hacienda "San Antonio", ubicada en el Caserío "Los Caraos", Cantón "Los Horcones", Jurisdicción de Zaragoza, Departamento de La Libertad.
- e) INTEGRACION DE LOS ASOCIADOS: Las Asociaciones Cooperativas Agropecuarias del Sector Reformado se podrán integrar con un número mínimo de 25 asociados, el cual podrá variar a solicitud de la cooperativa o cuando el I.S.T.A. lo considere conveniente, según los Arts. 2 y 3 del Reglamento Regulador de Estatutos de las Asociaciones Cooperativas Agropecuarias del Sector Reformado.
- f) ELABORACION DEL PROYECTO DE ESTATUTOS: El Comité Organizador, con la asesoría de los delegados del I.S.T.A. y del Departamento de Asociaciones Agropecuarias del M.A.G., es el encargado de elaborar el proyecto.

Los Estatutos deben apegarse al tipo, objetivos y necesidades de la cooperativa a constituir y cumplir con todos los requisitos de Ley, señalados en el Art. 9 del Reglamento de la Ley General de Asociaciones Cooperativas.

- g) CONVOCATORIA A ASAMBLEA GENERAL CONSTITUYENTE:
Cuando los estatutos han sido elaborados y existe acuerdo entre los futuros asociados con respecto al nombre o razón social de la cooperativa, el Comité Organizador convocará, con diez días de anticipación, por lo menos, para celebrar la Asamblea General Constitutiva, previa autorización del I.S.T.A. para realizar este evento. Además, deberá solicitar al Departamento de Asociaciones Agropecuarias del M.A.G., que envíen un delegado en carácter de asesor y observador. Esta solicitud deberá hacerse en hoja de papel sellado de ϕ 0.40 o en hoja de papel blanco agregando los ϕ 0.40 en timbres. Ver modelo de la misma al final de este capítulo. (FORMA 1)
- h) CELEBRACION DE ASAMBLEA GENERAL CONSTITUYENTE:
Será celebrada en el lugar, hora y fecha señalados en la convocatoria, contando con la asisten-

cia de los delegados del Departamento de Asociaciones Agropecuarias de M.A.G., del Cogestor enviado por el I.S.T.A. y de todos los interesados, cuyo número no podrá ser menor de 25. La agenda para esta asamblea contendrá los puntos siguientes:

1. Verificación de quórum.
2. Elección de Presidente y Secretario provisionales de la Asamblea Constituyente.
3. Acuerdo sobre la constitución de la Asociación Cooperativa y aprobación de los objetivos de la misma.
4. Elección de los miembros que integrarán el Consejo de Administración y la Junta de Vigilancia.
5. Juramentación y toma de posesión de los directivos en sus cargos.
6. Aprobación de los Estatutos de la cooperativa.

7. Suscripción del Capital Social y cancelación de, por lo menos, el 20% del Capital suscrito.

8. Redacción del Acta de Constitución.

i) ACTA DE CONSTITUCION: Para su redacción se debe contar con la asesoría de los Delegados del Departamento de Asociaciones Agropecuarias del M.A.G. y la aprobación del Cogestor enviado por el I.S.T.A., y su contenido debe apegarse a lo que dispone el Art. 8 del Reglamento de la Ley General de Asociaciones Cooperativas.

j) INSCRIPCION EN EL DEPARTAMENTO DE ASOCIACIONES AGROPECUARIAS DEL M.A.G.: El representante legal de la cooperativa enviará al Departamento mencionado, dentro de los 30 días siguientes al de la celebración de la Asamblea General Constituyente, el Acta de Constitución en triplicado, debidamente certificadas por el Secretario del Consejo de Administración, para su inscripción en el Libro de Registro de Asociaciones Cooperativas Agropecuarias que para tal efecto lleva el M.A.G., de conformidad con lo que dispone el Art. 5 del

Reglamento de la Ley General de Asociaciones Cooperativas y el Art. 3 de la Ley Especial de Asociaciones Agropecuarias.

Además, es requisito indispensable llenar un formulario especial proporcionado por el Departamento de Asociaciones Agropecuarias del M.A.G., en el cual se anotan los nombres de los socios, lugares y fechas de nacimientos, edades, ocupaciones y números de Cédulas de Identidad Personal. Una copia de este formulario se presenta al final del capítulo. (FORMA 2)

La personería jurídica se le otorga a la cooperativa a partir de la fecha en que queda inscrita en el Libro de Registro de Asociaciones Cooperativas Agropecuarias del M.A.G.

- k) RECONOCIMIENTO OFICIAL: Se otorga por medio de Decreto Ejecutivo en el Ramo de Agricultura y Ganadería, en el término de 30 días, contados a partir de la fecha en que las solicitudes de reconocimiento, inscripción y personería jurídica hayan sido recibidas en el Departamento de Asociaciones Agropecuarias del M.A.G.

4.2. DE LA ORGANIZACION:

Las Asociaciones Cooperativas Agropecuarias del Sector Reformado deben organizarse de conformidad a lo que ordenan las leyes y reglamentos vigentes y los estatutos particulares de cada una.

Dentro del proceso de organización, uno de los aspectos más importantes es la estructura administrativa, que para las cooperativas del Sector Reformado es la siguiente:

- a) ASAMBLEA GENERAL DE ASOCIADOS: Es la autoridad suprema de la cooperativa y sus acuerdos obligan a todos sus miembros, siempre que ellos sean tomados con apego a las leyes, reglamentos y estatutos vigentes.

Los Arts. 23 y 24 del Reglamento Regulador de Estatutos de las Asociaciones Cooperativas Agropecuarias determinan los asuntos que deben tratarse en Asambleas Generales Ordinarias y Extraordinarias de Asociados; y los Arts. 23 y 26 del mismo Reglamento establecen quiénes, cuándo y cómo deben convocar a estas Asambleas.

- b) CONSEJO DE ADMINISTRACION: El Art. 33 del Reglamento Regulador de Estatutos de las Asociaciones Cooperativas Agropecuarias dice, textualmente, lo siguiente: "El Consejo de Administración es el órgano responsable de la administración de la cooperativa y constituye el instrumento ejecutivo de la Asamblea General. Sus actuaciones serán siempre en forma colegiada".

"Estará integrado por: un Presidente, un Vice-Presidente, un Secretario, un Tesorero, un Vocal o varios Vocales en su caso y cinco suplentes, electos para un período de dos años, pudiendo ser reelectos, solamente por un período más".

El mismo Reglamento regula las atribuciones del Consejo de Administración y las de cada uno de sus miembros.

- c) JUNTA DE VIGILANCIA: El Art. 45 del Reglamento Regulador de Estatutos de las Asociaciones Cooperativas Agropecuarias, textualmente dice: "La Junta de Vigilancia será el órgano encargado de la supervisión de todas las actividades de la cooperativa y fiscalizará los actos del Consejo

de Administración, la Gerencia y demás órganos de la misma".

El Art. 46 del citado Reglamento dispone que la Junta de Vigilancia estará integrada por un Presidente, un Secretario, un Vocal y tres suplentes, los cuales serán electos por un período de dos años, pudiendo ser reelectos únicamente para otro período adicional y, en el Art. 47 se detallan las atribuciones de la Junta de Vigilancia.

- d) COMITES DE GESTION ASOCIATIVA Y EMPRESARIAL: Se integran por acuerdo del Consejo de administración para que desarrollen actividades en beneficio de los asociados.

El Reglamento Regulador de Estatutos de las Asociaciones Cooperativas Agropecuarias señala las funciones de estos Comités, así:

Art. 51: "Los comités de gestión asociativa tendrán a su cargo el desarrollo de programas que beneficien a la generalidad de los asociados, su familia y la comunidad, y persiguen fines de

carácter social, educacional, de salud, vivienda, alimentación, formación ciudadana y otros. Estarán integrados por tres miembros propietarios y tres suplentes, electos por la Asamblea General a propuesta del Consejo de Administración y tendrán un Presidente, un Secretario y un Vocal. Durarán en sus cargos un período de dos años, pudiendo ser reelectos. Dentro de estos comités es necesario que existan siempre el de Educación y el de Previsión Social".

Art. 52: "Los Comités de gestión empresarial tendrán a su cargo el desarrollo de programas que tiendan al fortalecimiento administrativo, económico y financiero de la cooperativa, principalmente en los sectores agrícolas, pecuarios, piscícolas, forestales, agroindustriales, comerciales, artesanales o de cualquier otro tipo. Serán electos por la totalidad de asociados que desarrollen una actividad productiva específica. Estarán integrados por tres miembros propietarios y tres suplentes, y tendrán un Presidente, un Secretario y un Vocal. Durarán en sus cargos un período de dos años, pudiendo ser reelectos y dependerán jerárquicamente del Consejo de Administración".

- e) GERENTE: De conformidad con el Art. 55 del Reglamento Regulador de Estatutos de las Asociaciones Cooperativas Agropecuarias, el Consejo de Administración podrá nombrar un Gerente para ejecutar las funciones técnicas y administrativas de la cooperativa. El cargo de Gerente será incompatible con cualquier cargo de los órganos de administración y vigilancia de la misma y puede ser o no miembro de la cooperativa. Debe concurrir a las sesiones del Consejo de Administración siempre que sea requerido para ello, con el objeto de emitir su opinión ilustrativa. El Art. 56 del citado Reglamento señala cuáles son las atribuciones que corresponden al Gerente.
- f) CONTADOR: Será nombrado por el Consejo de Administración de la cooperativa, a propuesta del Gerente de la misma, para que se encargue de todo lo relacionado con los aspectos contables. El Cogestor del I.S.T.A. y el delegado enviado por el M.A.G. supervisarán su trabajo, pero dependerá jerárquicamente del Gerente de la cooperativa.

4.3. DE LA LEGALIZACION:

El proceso que debe seguir toda Asociación Cooperativa Agropecuaria del Sector Reformado para lograr su legalización, es el siguiente:

- a) Constitución de la cooperativa por medio del Acta de Constitución levantada en la Asamblea General Constitutiva.
- b) Obtención de la Personería Jurídica mediante la inscripción del Acta de Constitución en el Libro de Registro de Asociaciones Cooperativas Agropecuarias que lleva el Departamento de Asociaciones Agropecuarias del M.A.G.
- c) Obtención del Reconocimiento Oficial, mediante Decreto Ejecutivo en el Ramo de Agricultura y Ganadería.
- d) Autorización del Sistema Contable y legalización de Libros y Hojas de Contabilidad en el Departamento de Auditoría del I.S.T.A.
- e) Obtención del Número de Identificación Tributaria

(N.I.T.) en la Dirección General de Impuestos Internos, del Ministerio de Hacienda.

f) Inscripción Patronal en el Instituto Salvadoreño del Seguro Social (I.S.S.S.).

g) Inscripción como Establecimiento de Trabajo en el Ministerio de Trabajo y Previsión Social.

Con el propósito de ilustrar mejor el proceso de Constitución, Organización y Legalización de las Asociaciones Cooperativas Agropecuarias del Sector Reformado, al final del Capítulo se presenta un flujograma de dicho proceso.

FORMA - 1

MODELO DE SOLICITUD AL DEPARTAMENTO DE ASOCIACIONES
COOPERATIVAS AGROPECUARIAS DEL M.A.G., PARA CELEBRAR LA
ASAMBLEA GENERAL DE CONSTITUCION.

Sr. Jefe del Depto. de Asociaciones Agropecuarias,
Ministerio de Agricultura y Ganadería,
Presente.

En nuestra calidad de miembros del Comité Organizador de la Asociación Cooperativa Agropecuaria" _____, de Responsabilidad Limitada", EN FORMACION, a Ud., con todo respeto le hacemos saber, que por decisión de los interesados se acordó celebrar la Asamblea General de Constitución de la cooperativa antes citada, a las _____ horas del día _____ del mes de _____ del año de mil novecientos noventa y _____, en el local de _____, situado en _____ (Hacienda, Caserío, Cantón, Villa o Ciudad).

En esta Asamblea General se someterá a la consideración de los presentes la siguiente agenda:

1. Verificación de quorum.
2. Elección de Presidente y Secretario provisionales de la Asamblea Constituyente.

3. Acuerdo sobre la constitución de la Asociación Cooperativa y aprobación de los objetos de la misma.
4. Elección de los miembros que integrarán el Consejo de Administración y la Junta de Vigilancia.
5. Juramentación y toma de posesión de los Directivos en sus cargos.
6. Aprobación de los Estatutos de la cooperativa.
7. Suscripción del Capital Social y cancelación de, por lo menos, el 20% del Capital Suscrito.
8. Redacción del Acta de Constitución.

En atención a lo anterior le solicitamos que nos envíe un delegado de su Departamento, en carácter de asesor y observador de la Asamblea.

En espera de que nos brinde su valiosa colaboración, aprovechamos la oportunidad para saludarlo y suscribirnos de Ud. muy atentamente.

Por el Comité Organizador,

Presidente.

Secretario.

FORMA - 2

LISTA DE ASOCIADOS DE LA ASOCIACION COOPERATIVA DE _____ DE R.L.

Sello de DOMICILIO: Hacienda _____ CASERIO _____ CANTON _____ Fecha y sello de recibido

la coope- JURISDICCION DE _____ DEPARTAMENTO DE _____

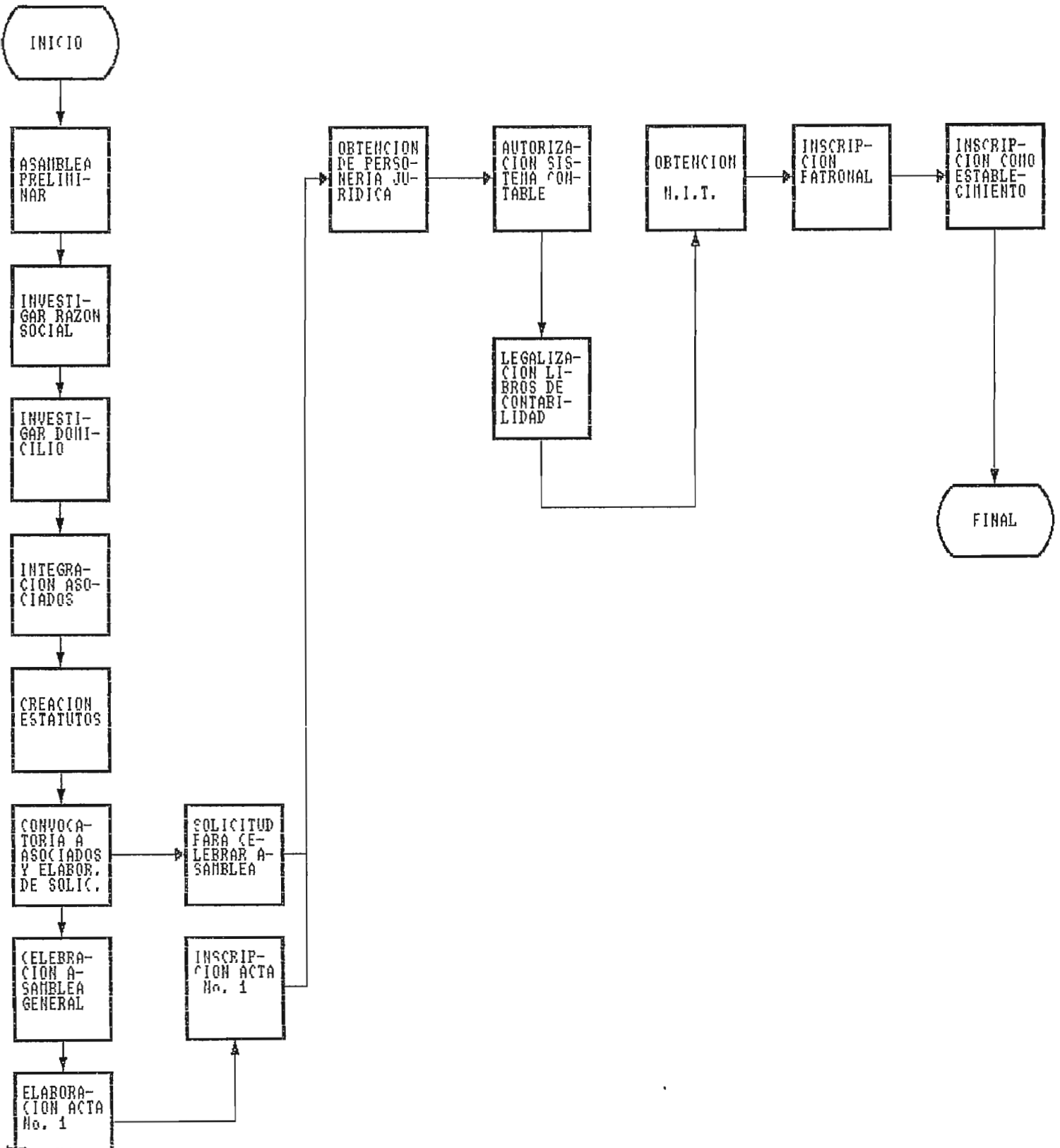
rativa. PROMOTOR _____ FECHA DE ENTREGA AL DEPARTAMENTO DE ASOCIACIONES AGROPECUARIAS DEL

MINISTERIO DE AGRICULTURA _____ DEL MES DE _____ DE 19 _____ Firma de recibido _____

	Nombre de los Socios	Lugar y Fecha de Nacimiento	Edad	Ocupación	Domicilio	Numero de C.I.P.
1						
2						
3						
4						
5						
6						
7						
8						
9						
10						
11						
12						
13						
14						
15						
16						

**FLUJOGRAMA DEL CICLO DE CONSTITUCION ORGANIZACION Y
LEGALIZACION DE LAS ASOCIACIONES COOPERATIVAS
AGROPECUARIAS DEL SECTOR REFORMADO**

CONSTITUCION DE COOPERATIVAS	DEPARTAMENTO DE ASOCIACIONES COOPERATIVAS	MINISTERIO DE AGRICULTURA Y GANADERIA	DEPARTAMENTO DE AUDITORIA DEL I.S.T.A.	MINISTERIO DE HACIENDA	I.S.S.S	MINISTERIO DE TRABAJO Y PREVISION SOCIAL
------------------------------	---	---------------------------------------	--	------------------------	---------	--



CAPITULO II

FUNCIONAMIENTO ACTUAL DE LAS COOPERATIVAS AGRICOLAS Y GANADERAS DEL SECTOR REFORMADO.

Las Cooperativas Agropecuarias del Sector Reformado de El Salvador, en su gran mayoría, han venido padeciendo de graves deficiencias administrativas, contables y financieras, derivadas de la carencia de una sólida estructura organizativa, funcional y práctica, que les permita optimizar el uso de los recursos y, como consecuencia, maximizar sus beneficios. También carecen de métodos y procedimientos adecuados, lo cual dificulta en gran medida el desempeño de las diferentes funciones y el control de sus actividades.

Este Capítulo presenta la forma en que están organizadas actualmente estas cooperativas, tanto en lo administrativo como en lo contable y las debilidades y fortalezas de tal organización.

1. ORGANIGRAMA.

Un organigrama es la representación gráfica de la estructura de una empresa y muestra los distintos nive

les jerárquicos constituidos; es decir, las relaciones de autoridad y responsabilidad entre superiores y subordinados.

Al ponerse en marcha el proceso de Reforma Agraria, las asociaciones cooperativas se formaron y organizaron según lo dispuesto por la Ley General de Asociaciones Cooperativas; es decir, así:

- a) Asamblea General de Asociados.
- b) Consejo de Administración.
- c) Junta de Vigilancia.
- d) Los comités que fueran necesarios, según el caso.
- e) Gerencia.

Cada uno de estos organismos tenía atribuciones bien definidas en la Ley mencionada, tal como se expuso en el Capítulo anterior.

Con el transcurso del tiempo y, a medida que en cada cooperativa se hacía necesario, fueron surgiendo nuevos organismos derivados de los existentes, de tal manera que la estructura inicial cambió y cada asociación llegó a tener una diferente.

Ante tal situación, el Departamento de Gestión

Empresarial del M.A.G. propuso y diseño una estructura de organización uniforme para todas las cooperativas agropecuarias de sector reformado, apegándola a las Leyes de la Reforma Agraria y a las necesidades reales de las cooperativas.

Los objetivos que se pretendían con ello fueron los siguientes:

- a) Dotar a las Asociaciones Cooperativas Agropecuarias del Sector Reformado de una estructura organizativa uniforme.
- b) Facilitar la organización administrativa.
- c) Establecer una estructura organizacional que permitiera distribuir racionalmente el trabajo entre las personas y los grupos.
- d) Determinar las relaciones funcionales necesarias.

Esta nueva estructura organizativa fue impuesta a todas las cooperativas agropecuarias del Sector Reformado pero, en la actualidad, la mayor parte de ellas la ha cambiado, adecuándola a sus propias necesidades, pero conservando, fundamentalmente, el diseño propues-

to por el Departamento de Gestión Empresarial del M.A.G.

2. EVALUACION DEL CONTROL INTERNO.

"El control interno comprende el plan de organización y todos los métodos y procedimientos que en forma coordinada se adoptan en un negocio para salvaguardar sus activos, verificar la exactitud y confiabilidad de su información financiera, promover eficiencia operacional y provocar adherencias a las políticas prescritas por la administración"^{1/}.

La definición anterior reconoce que un sistema de control interno se proyecta más allá de aquellas cuestiones que se relacionan directamente con las funciones de los departamentos de contabilidad y finanzas. En otras palabras, el control interno, en un sentido amplio, incluye controles que pueden ser contables o administrativos.

Lo anterior sirvió de base para evaluar el

^{1/} Instituto Mexicano de Contadores Públicos, A.C., "Normas y Procedimientos de Auditoría". Dirección General de Publicaciones de la Universidad Autónoma de México, 1984.

control interno de diferentes cooperativas del Sector Reformado de la Zona Occidental del país, con el propósito de examinar y comprender sus sistemas contables y determinar qué tan confiables son los resultados operacionales que reportan.

Para efectos de tal evaluación se analizaron y examinaron los aspectos siguientes:

- a) Organización de las cooperativas.
- b) Atribuciones y funciones de la Asamblea General de Asociados.
- c) Delegación de autoridad y asignación de responsabilidades.
- d) Segregación de funciones.
- e) Métodos y procedimientos de control aplicados por el consejo de Administración y la Junta de Vigilancia.
- f) Capacidad del personal.
- g) Influencias externas.

2.1 ORGANIZACION DE LAS COOPERATIVAS.

El propósito principal al analizar la organización de las cooperativas fue el de conocer cómo se encuentran divididas jerárquicamente, para determinar

si se han apegado a todo lo que dispone el Capítulo III del Reglamento Regulador de Estatutos de las Asociaciones Cooperativas Agropecuarias, que se refiere al Régimen Administrativo.

A través del examen se detectó que ninguna de las cooperativas cumple con lo dispuesto en la Ley mencionada, porque, si bien es cierto que cuentan con todos los organismos requeridos, los miembros que los conforman no desempeñan fielmente las funciones y obligaciones que la misma Ley les señala, especialmente los de la Junta de Vigilancia y el Consejo de Administración. Esto se debe a la incapacidad manifiesta de ellos, lo cual permite que el Cogestor del I.S.T.A. y los delegados del M.A.G. asuman posiciones que no les corresponden.

2.2 ATRIBUCIONES Y FUNCIONES DE LA ASAMBLEA GENERAL DE ASOCIADOS.

Como máximas autoridades dentro de las cooperativas, estos organismos se preocupan por cumplir con las atribuciones que les señala el Art. 21 del Reglamento Regulador de Estatutos de las Asociaciones Cooperativas Agropecuarias. Sin embargo, la falta de prepara-

ción intelectual de sus miembros no les permite analizar en forma eficiente muchos asuntos de importancia como los presupuestos y el plan anual de operaciones, los estados financieros, la revalorización de los activos, los diferentes contratos celebrados por las cooperativas, etc.

La investigación permitió constatar que los miembros de estos organismos están compenetrados del importante papel que deben desempeñar dentro del que hacer cooperativo, pero carecen de capacidad para evaluar las gestiones administrativas, económicas y financieras realizadas en cada ejercicio económico.

2.3 DELEGACION DE AUTORIDAD Y ASIGNACION DE RESPONSABILIDADES.

La estructura organizativa de cada cooperativa determina la forma en que se han establecido las relaciones de autoridad y responsabilidad, no solo entre superiores y subordinados sino también entre ejecutivos de igual rango.

Las Cooperativas Agropecuarias del Sector Reformado, básicamente tienen la misma estructura organiza-

cional, debido a que tienen que apegarse a lo que dispone el Art. 20 del Reglamento Regulador de Estatutos de las Asociaciones Cooperativas Agropecuaria. Las diferencias de organización que existen entre ellas se dan en los niveles inferiores y son motivadas por las actividades particulares a que se dedican.

El análisis realizado reveló que la estructura orgánica actual permite una adecuada delegación de autoridad y la correpondiente asignación de funciones y responsabilidades, las cuales están detalladas en el Capítulo III del Reglamento mencionado anteriormente, que trata exclusivamente del Régimen Administrativo. Pero es precisamente el Art. 20 de esta Ley el que parece obstaculizar todo el proceso administrativo en las cooperativas, al disponer que "Mientras dure el período de cogestión, el Cogestor formará parte del Gobierno y la Administración de la cooperativa, y ninguna decisión tendrá valor si no es aceptada por el Cogestor".

2.4 SEGREGACION DE FUNCIONES.

De acuerdo con el examen realizado, las funciones de los distintos organismos que conforman las estruc-

turas organizativas de las cooperativas están debidamente segregadas, tanto por la Ley como por los Estatutos de cada una de ellas. Sin embargo, según opinan algunos asociados, esto no se cumple realmente, ya que tanto Cogestores como Gerentes, en muchos casos, se arrogan atribuciones que no les corresponden, dificultando el trabajo y las decisiones de las Asambleas Generales de Asociados, los Consejos de Administración, las Juntas de Vigilancia y del Contador, erosionando de esa manera el quehacer administrativo y contable de las cooperativas.

2.5 MÉTODOS Y PROCEDIMIENTOS DE CONTROL APLICADOS POR EL CONSEJO DE ADMINISTRACION Y LA JUNTA DE VIGILANCIA.

El SAS-55, en la parte que se refiere a los Elementos de una estructura de Control Interno, en el Párrafo 8, dice lo siguiente:

8. "Para efectos de una auditoría de estados financieros, la estructura de control interno de una entidad consiste de los siguientes elementos:
- El ambiente de control.
 - El sistema contable.
 - Los procedimientos de control.

La división de la estructura de control interno en estos tres elementos, facilita la discusión de su naturaleza y la manera en que el auditor la considera en una auditoría. Sin embargo, la consideración primordial del auditor, es si una política o un procedimiento de la estructura de control interno, afecta las afirmaciones de los estados financieros y no su clasificación en alguna categoría en particular".

Seguidamente, en los Párrafos 9, 10 y 11, define y explica cada uno de los elementos que forman la estructura de control interno, así:

9. "El ambiente de control representa el efecto colectivo de varios factores en establecer, realzar o mitigar la efectividad de procedimientos y políticas específicos. Tales factores incluyen lo siguiente:

- La filosofía y estilo de operación de la gerencia.

- Estructura organizativa de la entidad.

- Funcionamiento del consejo de administración y sus comités, en particular el comité de auditoría.
- Métodos de control administrativo para supervisar y dar seguimiento al desempeño, incluyendo auditoría interna.
- Políticas y prácticas del personal.
- Diferentes influencias externas que afectan las operaciones y prácticas de una entidad, tales como exámenes de organismos regulatorios bancarios.

El ambiente de control refleja la actitud, conciencia y acciones en general del consejo de administración, la gerencia, los dueños y otros, en relación a la importancia de control y su incidencia en la entidad."

10. "El sistema contable consiste en los métodos y registros establecidos para identificar, reunir, analizar, clasificar, registrar e informar las transacciones de una entidad, así como mantener

la contabilización del activo y pasivo que les son relativos. Un sistema contable efectivo, toma en cuenta debida el establecimiento de métodos y registros que:

- Identifican y registran todas las transacciones válidas.
- Describen oportunamente todas las transacciones con suficiente detalle para permitir la adecuada clasificación de las mismas, para incluirse en la información financiera.
- Cuantifican el valor de las operaciones de modo que se registre el valor monetario adecuado en los estados financieros.
- Determinan el período en que las transacciones ocurren permitiendo registrarlas en el período contable apropiado.
- Presentan debidamente las transacciones y revelaciones correspondientes en los estados financieros.

11. "Los procedimientos de control son aquellos procedimientos y políticas adicionales al ambiente de control y del sistema contable, establecidos por la gerencia para proporcionar una seguridad razonable de poder lograr los objetivos específicos de la entidad. Los procedimientos de control incluyen diferentes objetivos, y se aplican a diferentes niveles organizativos y de procesamiento de datos. Asimismo, podrán integrarse a componentes específicos del ambiente de control y del sistema contable. Por lo general, podrán catalogarse como procedimientos correspondientes a:

- Debida autorización de transacciones y actividades.

- Segregación de funciones que disminuyen las oportunidades para cualquier persona de estar en posibilidades de tanto perpetrar, como ocultar errores u obligaciones en el curso normal de sus funciones, asignando a diferentes personas las responsabilidades de autorizar las transacciones, registrarlas y custodiar activos.

- Diseño y uso de los documentos y registros apropiados para ayudar a asegurar el registro adecuado de transacciones y hechos, tales como vigilar el uso de documentos de embarque foliados.

- Dispositivos de seguridad adecuados sobre el acceso y uso de activos y registros, tales como instalaciones aseguradas y autorización para acceso a los programas de cómputo y los archivos de datos.

- Arqueos independientes de desempeño y evaluación debida de cifras registradas, tales como arqueos administrativos, conciliaciones, comparación entre activos y contabilidad registradas, controles programados en computadora, revisión administrativa de informes que resumen el detalle de los saldos de cuentas. (Por ejemplo, un listado por antigüedades de saldos de cuentas por cobrar) y revisión de usuarios de informes generados en la computadora".

El examen relativo a los métodos y procedimientos

de control aplicados por los Consejos de Administración y las Juntas de Vigilancia, puso al descubierto una serie de anomalías y deficiencias que, definitivamente, inciden directamente en la veracidad y confiabilidad de los registros financieros. Las mismas leyes han propiciado estas situaciones al asignar las atribuciones de cada uno de los miembros de estos organismos. Por ejemplo, el Art. 42 del reglamento Regulator de Estatutos de las Asociaciones Cooperativas Agropecuarias, al señalar las atribuciones del Tesorero de los Consejos de Administración, textualmente dice:

"Serán atribuciones del Tesorero:

- a) Tener la custodia de los fondos y valores de la cooperativa, siendo responsable del desembolso de fondos, recaudación de ingresos y cobro de deudas. Será también responsable de efectuar los depósitos en las cuentas bancarias correspondientes;
- b) Efectuar las erogaciones autorizadas por la Asamblea General o el Consejo de Administración, según el caso, y con el visto bueno del Presidente y del Cogestor;

- c) Exigir que se lleven al día los registros de contabilidad y financieros y conservar debidamente ordenados los comprobantes de ingreso y egreso;

- ch) Presentar mensualmente al Consejo de Administración y Junta de Vigilancia, el Balance de Comprobación y otros informes financieros de la cooperativa, dentro de los primeros quince días de cada mes;

- d) Enviar al M.A.G. y a otras instituciones oficiales que lo soliciten, los balances y estados financieros con la periodicidad que dichos organismos lo requieran. Estos documentos deberán ser autorizados con su firma, la del Contador, Presidente y cogestor;

- e) Rendir cuentas documentadas de su actuación en cualquier tiempo al ser requerido por el Consejo de Administración, la Asamblea General o el I.S.T.A. a través del Cogestor, y especialmente al finalizar el ejercicio económico o cuando, por expirar sus funciones o ser destituido de su cargo, tenga que entregarlo a su sustituto; y

- f) En general, las demás funciones que le señale el Consejo de Administración, relativas a su cargo y dentro de las normas legales".

Las disposiciones del artículo anterior le confieren a una sola persona el manejo de los fondos cooperativos y aún más, lo autorizan para guardar los comprobantes de ingreso y egreso. Esto de ninguna manera puede considerarse como un procedimiento adecuado, desde el punto de vista administrativo y contable, porque implica que el Contador depende, para registrar las fuentes y usos de fondos, de lo que le informe el Tesorero.

Lo descrito anteriormente propicia y facilita los actos de colusión entre miembros de los diferentes organismos, sobre todo si se tiene en cuenta la incapacidad de los consejos de Administración y Juntas de Vigilancia para diseñar sistemas de control eficaces.

2.6 CAPACIDAD DEL PERSONAL.

La escasa preparación intelectual de los asociados es uno de los mayores obstáculos para el desarrollo de las cooperativas. Conversando con miembros de

los diferentes niveles jerárquicos, se pudo constatar que la mayoría de ellos no cuentan con una preparación que les permita desempeñarse eficientemente en sus cargos, lo cual prácticamente los vuelve vulnerables en lo referente a cuestiones de carácter técnico y legal.

A esto se debe que algunos de los cargos sean cubiertos por personas que no pertenecen a las cooperativas, tal es el caso de los Contadores y algunos Gerentes. Estas personas, en la mayor parte de los casos, son seleccionadas por los Cogestores del I.S.T.A. o por los delegados del M.A.G., más por amistad que por capacidad, contribuyendo así a generar más ineficiencia y descontrol.

2.7 INFLUENCIAS EXTERNAS.

Proviene principalmente del Gobierno de la República, a través de instituciones como F.I.N.A.T.A., B.F.A., I.S.T.A., M.A.G., etc. Estas influencias, en vez de beneficiar y contribuir al desarrollo de las cooperativas han sido las culpables de sus fracasos económicos y del ahogamiento financiero que sufren.

El examen y análisis realizado permite obtener las siguientes conclusiones: Las cooperativas están mal administradas por la falta de preparación de las personas encargadas de desempeñar esta función. Los organismos existentes han sido inoperantes e incapaces de diseñar procedimientos eficientes que permitan llevar un estricto control de las actividades administrativas y contables. En consecuencia, las cooperativas no cuentan con sistemas de control interno confiables, que garanticen la protección de sus activos y la pureza y transparencia de sus operaciones. (Ver el análisis y las conclusiones de la encuesta realizada, en la sección de Anexos, página No. 278 y siguientes)

3. DESCRIPCION GENERAL DEL SISTEMA DE CONTABILIDAD DE LAS ASOCIACIONES COOPERATIVAS AGROPECUARIAS DEL SECTOR REFORMADO.

El sistema contable utilizado por las Asociaciones Cooperativas Agropecuarias del Sector Reformado fue diseñado por la División de Desarrollo Empresarial del Departamento de Gestión Administrativa, del I.S.T.A., como parte de su programa de administración uniforme. Con este sistema se pretendían los siguientes objetivos:

- a) Controlar las operaciones y salvaguardar los intereses de las asociaciones cooperativas.
- b) Llevar los registros necesarios de los Activos, Pasivos, Costos y Gastos, Resultados, etc.
- c) Contabilizar diariamente todas las transacciones que afectan las operaciones de las cooperativas y elaborar los asientos mensuales a fin de preparar los estados financieros.
- d) Facilitar la división del trabajo para verificar y controlar las transacciones y resultados contables mensuales.
- e) Proveer los informes financieros y de operación en el tiempo estipulado, para el uso de la Gerencia, el Consejo de Administración, la Junta de Vigilancia, etc.
- f) Proporcionar información que sirva de guía para el entrenamiento del personal nuevo.
- g) Mantener la flexibilidad necesaria que permita ampliar el sistema y los procedimientos de conta-

bilidad, de acuerdo con las necesidades de las cooperativas.

El sistema contable diseñado para las cooperativas no pudo cumplir plenamente con los objetivos propuestos, razón por la que ha sido modificado en la mayoría de ellas, tratando de adecuarlo, en lo posible, a sus propias necesidades. Esto ha ocasionado cambios en los procedimientos contables, creación de formularios nuevos y uso de libros auxiliares acordes con las actividades particulares de cada cooperativa. No obstante, aún con las modificaciones hechas, estos sistemas tienen dificultad para lograr un control adecuado de las operaciones y para ofrecer una información en forma apropiada.

3.1 DOCUMENTOS DE ORIGEN.

Son aquellos que originan el registro contable de las transacciones. En algunas cooperativas se utiliza gran variedad de ellos, en otras, solamente unos pocos

Entre los de uso más generalizado se pueden mencionar los siguientes:

- a) Facturas de Venta.
- b) Recibos de Ingreso.
- c) Recibos de Egreso.
- d) Partidas de Diario.
- e) Vales de Caja Chica.
- f) Letras de Cambio.
- g) Formularios de Cheques.
- h) Ordenes de Compra.
- i) Ordenes de Requisición.
- j) Notas de Cargo y Abono.
- k) Facturas de Compra.
- l) Planillas o Nóminas, etc.

3.2 PROCESAMIENTO DE LOS DOCUMENTOS DE ORIGEN.

Se procesan en los Departamentos de Contabilidad de las cooperativas, previa clasificación de los mismos, de acuerdo con el catálogo de cuentas y manual de aplicación; posteriormente se asientan en los libros de registros correspondientes. Estas tareas son realizadas por los empleados de contabilidad, supervisados por el Contador, quien revisa y corrige las operaciones de registro, cerciorándose de la debida aplicación de las cuentas.

3.3 REGISTRO SISTEMATICO CONTABLE.

La información contenida en los comprobantes de diario se registra diariamente en los libros legalizados correspondientes, después de haber sido asentada, en forma detallada, en los registros auxiliares. Igual procedimiento se sigue con los asientos de diario mensuales, tales como los de depreciaciones, amortizaciones, provisiones, reservas, etc.

Los saldos de los libros legalizados deben coincidir con las sumas de las cuentas individuales de los auxiliares, y constituyen la fuente para preparar los diferentes estados financieros.

La función de registro en los libros legalizados y auxiliares está a cargo de uno o dos empleados del Departamento de Contabilidad de las cooperativas, supervisados por el contador.

3.4 LIBROS DE CONTABILIDAD.

Para cumplir con las disposiciones del I.S.T.A., del M.A.G. y de sus propios Estatutos, las Cooperativas Agrícolas y Ganaderas del Sector Reformado llevan

contabilidad formal en libros registrados y sellados por la Oficina de Legislación y Registro, dependiente de la Sección de Evaluación y Control del Departamento de Asociaciones Agropecuarias del M.A.G.

De los libros legalizados, algunos son para uso contable y otros para uso administrativo, siendo ellos los siguientes:

Libros contables:

- a) Caja-Diario-Mayor: En él se anotan los asientos diarios de los comprobantes de origen, así como las partidas de diario mensuales.

- b) De Estados Financieros: En este libro se registran los resúmenes anuales de la composición de los saldos de las cuentas del libro Caja-Diario-Mayor, determinados al cierre del ejercicio.

Libros Administrativos:

Le sirven a las cooperativas para llevar controles internos de las diferentes actividades realizadas

por los organismos encargados de la administración, supervisión y vigilancia de las mismas. Son ellos los siguientes:

- a) Registro de Asociados.
- b) Actas de Asambleas Generales, Ordinarias y extraordinarias.
- c) Actas del Consejo de Administración.
- d) Actas de la Junta de Vigilancia.
- e) Actas para cada uno de los Comités que funcionen en las cooperativas, tales como los de Educación y Bienestar Social, Producción Agrícola, Agroindustrial, Café, Algodón, Caña de Azúcar, Ganadera, Piscícola, Avícola, Granos Básicos, Agricultura, Frutas, Hortalizas, etc.

Libros No Autorizados:

Además de los ya descritos, las cooperativas llevan Libros de Registros Auxiliares pormenorizados, cuyo número depende de las necesidades particulares de cada una, así como otros registros que convengan al sistema de control interno que aplican.

De estos registros se obtienen los Anexos para

los Estados Financieros y para los Informes Especiales que la Administración requiera.

4. FLUJOGRAMA DEL SISTEMA CONTABLE DE LAS ASOCIACIONES COOPERATIVAS AGROPECUARIAS DEL SECTOR REFORMADO.

El flujograma es la representación gráfica del recorrido de las pólizas de diario de una empresa y muestra, en forma concreta los pasos que siguen, de manera continua y ordenada, desde que se realizan las operaciones hasta el procesamiento de los datos respectivos, para finalmente determinar los resultados y reflejarlos en los Estados Financieros.

En la mayoría de cooperativas agropecuarias del Sector Reformado no se ha elaborado un flujograma del procedimiento contable que siguen para registrar sus operaciones; sin embargo, la investigación realizada al respecto mostró que casi todas siguen un modelo más o menos similar, el cual no permite la obtención de resultados confiables por ser un proceso carente del adecuado ordenamiento lógico que garantice, con el mínimo de esfuerzo y tiempo, la veracidad y exactitud de los registros.

Al final del Capítulo se presenta un flujograma que muestra la forma en que las cooperativas procesan la información.

4.1 EXPLICACION DEL FLUJOGRAMA DEL SISTEMA CONTABLE.

Primer paso: Captación de la Información.

Consiste en la recolección de todos los documentos que son necesarios para las aplicaciones contables, tales como: Facturas de Compra y Venta, Cheques, Comprobantes de Egresos de Caja, etc.

Segundo paso: Elaboración de Partidas de Diario.

Cuando ya se dispone de toda la información necesaria, se procede a elaborar las Partidas Recapitulativas de las operaciones del día.

Tercer paso: Traslado a los Registros Auxiliares.

Las Partidas Recapitulativas se registran en forma clara y pormenorizada en los Libros Auxiliares, de manera que muestren detalladamente el movimiento de las cuentas y los conceptos que las afectan.

Cuarto Paso: Traslado y Registro en el Libro Caja-Diario-Mayor.

Después de anotar las Partidas Recapitulativas diarias en los Libros Auxiliares, se procede a

trasladar y registrar las operaciones a nivel de Cuentas de Mayor, en el libro único llamado Caja-Diario-Mayor.

Quinto Paso: Obtención de los Estados Financieros y sus Anexos.

De los saldos que muestra el libro Caja-Diario-Mayor se obtienen el Balance General y el Estado de Resultados; y de los Libros Auxiliares se obtiene la información para elaborar los Anexos correspondientes.

5. ESTRUCTURA DEL CATALOGO DE CUENTAS Y MANUAL DE APLICACION.

El Catálogo de Cuentas y su correspondiente Manual de Aplicación constituyen la parte fundamental de la Organización contable de las empresas porque regulan y norman el registro de todas las transacciones que realizan, en una forma ordenada y sistemática.

En el caso de las Asociaciones Cooperativas Agropecuarias del Sector Reformado, fue el I.S.T.A., a través de su División de Desarrollo Empresarial, Departamento de Gestión Administrativa, quien elaboró un Catálogo de Cuentas con su correspondiente Manual

de Aplicación, uniforme para todas ellas, quedando cada una en libertad de omitir todas aquellas cuentas que no estuvieran relacionadas con sus actividades particulares.

5.1 EL CATALOGO DE CUENTAS.

En la actualidad, todas las cooperativas del Sector Reformado utilizan el Catálogo mencionado, cuya estructura es la siguiente: Las Claves Numéricas constan de 13 campos, los cuales se utilizan así:

Campo 1: Está reservado para registrar los grandes grupos, como Activos, Pasivos, etc.

Campos 2 y 3: Se utilizan para registrar los distintos rubros, tales como Disponible, Cuentas y Documentos por Cobrar, Inventarios, Inversiones, etc.

Campo 4: En este campo se registran las Cuentas de Mayor, como Caja Chica, Caja General, Bancos, etc.

Campos 5 y 6: Son utilizados para registrar las Subcuentas, como Banco de Comercio, Banco Cuscatlán, Productos Agrícolas, etc.

Campos 7 y 8: Estos campos registran los distintos

elementos del Costo, de cualesquiera de las actividades, y las Sub-subcuentas, como Insumos y Materiales, Mano de Obra, Gastos Indirectos, Cuentas Corrientes, Cuentas de Ahorro, etc.

Campos 9, 10 y 11: Están destinados para el registro de las subcuentas subsidiarias; es decir, las cuentas de cuarto orden, como uva verde, uva maduro, etc.

Campos 12 y 13: Se utilizan para registrar las Sub-subcuentas Subsidiarias; es decir, las Cuentas de Quinto Orden, tales como Bajío, Media Altura, Altura, Estricta Altura, etc.

Al final del Capítulo se presenta la estructura del Catálogo de Cuentas en forma esquemática, diseñada por la División del Desarrollo Empresarial del I.S.T.A

5.2 EL MANUAL DE APLICACION.

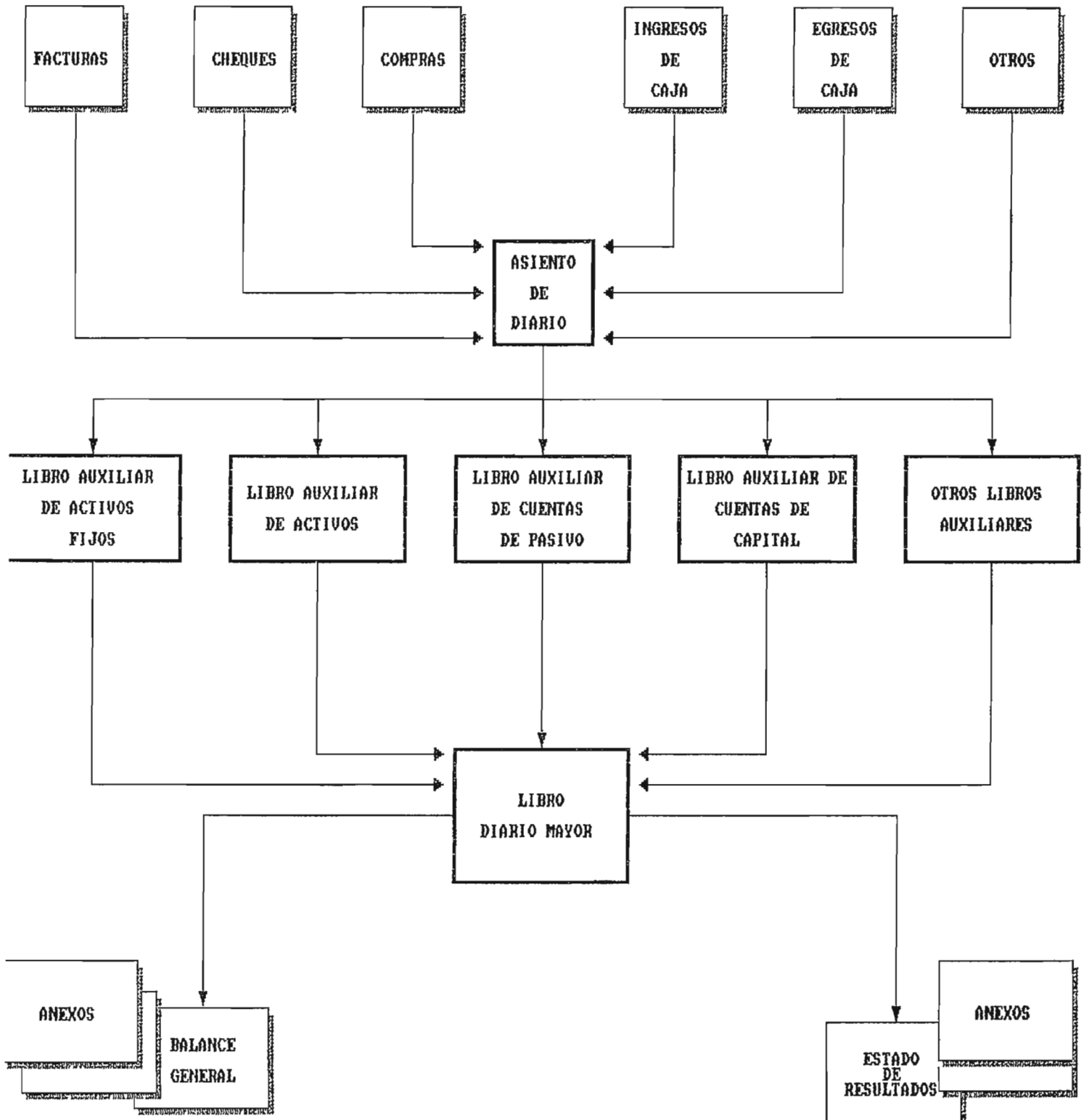
Tiene como propósito explicar el uso y aplicación de las diferentes Cuentas del Catálogo que el I.S.T.A. diseñó para las cooperativas del Sector Reformado. Al igual que éste, el referido Manual tuvo que ser adoptado y aplicado por los Consejos de Administración

de estas asociaciones.

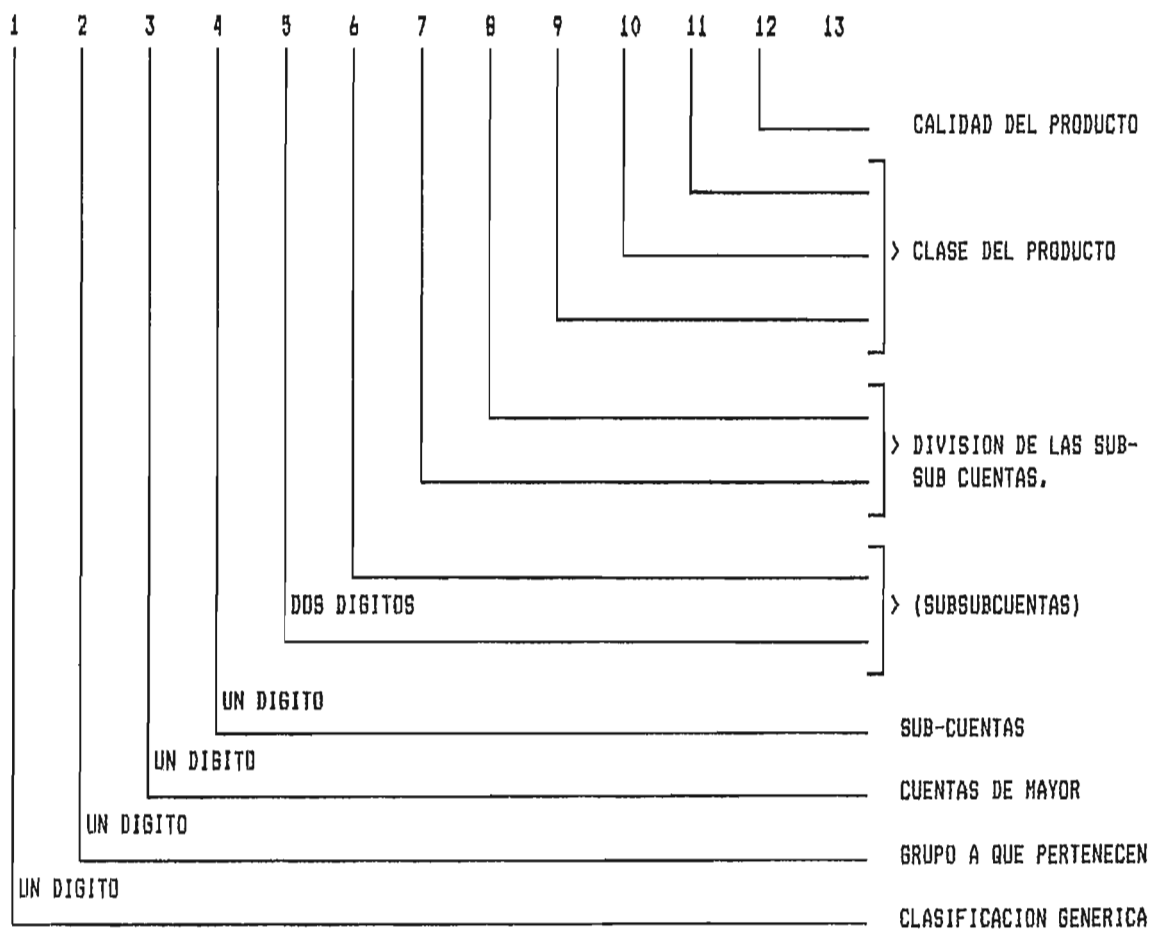
Su estructura es la siguiente: La primera parte muestra la clasificación general del Catálogo; luego explica la forma en que deben ser aplicadas las diferentes Cuentas de Activo, Pasivo, Costos, Gastos, Resultados y de Orden, todas ellas desglosadas en sus correspondientes Subcuentas y Sub-subcuentas.

Con este Manual también se pretendía lograr una correcta aplicación de Débitos y Créditos, de manera que las contabilidades de las cooperativas registraran fielmente sus diversas operaciones y pudiesen presentar estados financieros confiables. Sin embargo, existen transacciones para las cuales el Manual no ofrece explicación alguna en cuanto al procedimiento de registro a seguir, especialmente en aquellas cooperativas dedicadas total o parcialmente al cultivo del Café y Algodón. Esto ha provocado discrepancias de opinión en cuanto a la forma de registrar tales operaciones, las cuales, afortunadamente, tienen carácter transitorio.

**FLUJOGRAMA DEL SISTEMA CONTABLE DE LAS ASOCIACIONES
COOPERATIVAS DEL SECTOR REFORMADO**



ESTRUCTURA DEL CATALOGO DE CUENTAS DEL SECTOR REFORMADO.



C A P I T U L O I I I .

DISEÑO DEL SISTEMA CONTABLE PARA LAS ASOCIACIONES COOPERATIVAS AGRICOLAS Y GANADERAS DEL SECTOR REFORMADO.

Este Capítulo presenta el Sistema Contable diseñado específicamente para las Asociaciones Cooperativas Agropecuarias del Sector Reformado de El Salvador. Se han tratado de corregir las deficiencias que tienen los sistemas que se utilizan actualmente y adaptarlo a las necesidades reales de estas asociaciones, para que su aplicación resulte funcional y práctica, de tal forma que permita, no solo el control adecuado de las operaciones, sino también una información suficiente, oportuna, veraz y apegada a los Principios de Contabilidad Generalmente Aceptados.

1. PRESENTACION DE LA ESTRUCTURA ORGANIZATIVA ADECUADA AL SISTEMA CONTABLE PROPUESTO.

En la actualidad, la estructura orgánica de una cooperativa depende de tres aspectos fundamentales, siendo ellos los siguientes:

a) Actividad a que se dedica.

Las actividades que realizan las cooperativas agropecuarias del Sector Reformado son tan

variadas que prácticamente abarcan todos los cultivos que se conocen en el país, así como la explotación de los rubros ganaderos tradicionales. Esto implica que la forma de organización que cada una adopta sea diferente, puesto que sus necesidades, según las actividades a que se dedican, así lo demandan.

Además, el número de comités que cada cooperativa tiene depende del tipo de actividades que desarrolla; así, los que son necesarios para unas, no lo son para otras. Ello también implica diferencia en cuanto a la organización.

b) El Tipo de Actividades realizadas por sus miembros.

Con el propósito de evitar problemas administrativos, es necesario establecer claramente los diferentes niveles jerárquicos, asignar las funciones correspondientes y la responsabilidad que le compete a cada uno, a través de un organigrama y su respectivo manual, los cuales deben elaborarse tomando en consideración las diversas actividades a que se dedican las cooperativas del

Sector Reformado, ya que las operaciones o tareas desempeñadas por los miembros de cada una de ellas pueden ser completamente diferentes, tal como sucede entre las cooperativas dedicadas a labores agrícolas y las ganaderas.

Todo lo anterior afecta, naturalmente, las estructuras organizacionales de las cooperativas.

c) La complejidad del Sistema Contable.

Cuando un sistema de contabilidad responde a las necesidades básicas de una empresa, él mismo da la pauta para que la Dirección incorpore dentro de la estructura organizacional todos los elementos y controles internos necesarios que, de no existir, repercutirían negativamente en los resultados económicos y financieros de la firma.

El modelo de estructura organizacional propuesto para las asociaciones cooperativas agropecuarias del Sector Reformado se elaboró teniendo en cuenta los aspectos anteriores y los resultados de la investigación realizada al respecto. Este organigrama se presenta al final del Capitu-

lo y está formado por todas las unidades básicas que el Reglamento Regulator de Estatutos de las Asociaciones Cooperativas Agropecuarias señala en su Capítulo III, dedicado al Régimen Administrativo, y también por una gran variedad de unidades derivadas que vienen a complementar a las primeras. Ha sido diseñado para aplicarlo en una cooperativa dedicada a numerosas actividades, pero podría adecuarse fácilmente a cualquiera de ellas, con sólo hacer las modificaciones correspondientes en las unidades derivadas, ya que por lo demás, todas son iguales.

2. PRESENTACION Y EXPLICACION DEL FLUJOGRAMA PROPUESTO.

El Flujoograma muestra en forma gráfica los pasos que deben seguirse para aplicar el Sistema Contable propuesto. Se presenta al final de este Capítulo y, en él, puede observarse la secuencia lógica seguida, desde que se recolecta la información, hasta la obtención de los Estados Financieros.

Los diferentes pasos mostrados en el Flujoograma pueden explicarse así:

Primer Paso: Captación de la Información.

Es un proceso que consiste en recolectar todos los datos que se utilizarán en las aplicaciones contables. Para ello es necesario adiestrar y capacitar personal en cada uno de los diferentes departamentos o unidades de la cooperativa, para asegurar que la información fluya adecuadamente hacia la oficina o departamento de contabilidad.

Segundo Paso: Elaboración de la Concentración Diaria.

Terminada la recolección de todos los documentos que han originado las diferentes operaciones, se procede a asignarles un código de acuerdo con el Catálogo de Cuentas y, al estar codificados, se registran las operaciones por medio de una concentración diaria, en la cual se resume todo el movimiento contable del día.

Es importante señalar que el Departamento de Contabilidad de cada cooperativa podría registrar por separado, si a sí lo deseara, cada una de las operaciones realizadas, sin necesidad de resumirlas.

Tercer Paso: Registro de las Concentraciones Diarias en los Libros Auxiliares.

Cada una de las Concentraciones Diarias se registra en los Libros Auxiliares, cuidando de que los conceptos de las operaciones anotadas sean claros, con el propósito de que el origen de los asientos pueda ser fácilmente detectado.

El número de Libros Auxiliares serán tantos como sean necesarios en cada cooperativa.

Cuarto Paso: Elaboración de la Concentración Mensual

Registradas las Concentraciones Diarias en los Libros Auxiliares, se procederá a elaborar una Concentración Mensual, utilizando para ello los saldos que muestren a fin de mes las Cuentas de Mayor de los Libros Auxiliares.

Esta concentración no necesariamente tiene que hacerse mensualmente; puede ser semanal o quincenal, dependiendo de lo que se acuerde en el Departamento de Contabilidad o de las políticas administrativas de la cooperativa.

Quinto Paso: Registro de la Concentración Mensual en el Libro Diario-Mayor.

La información contenida en la Concentración Mensual se traslada al Libro Diario-Mayor, con el fin de registrar los movimientos que han tenido las Cuentas de Mayor durante el mes.

Sexto Paso: Preparación de los Balances de Comprobación Mensuales.

Se elaborarán tomando como base los saldos contenidos en el Libro Diario-Mayor, pero también podrían prepararse con los saldos obtenidos de los Libros Auxiliares. Estos últimos proporcionarán en forma detallada, toda la información que se necesita para preparar los Anexos correspondientes.

Séptimo Paso: Elaboración de Estados Financieros.

Al final del ejercicio económico se harán los Asientos de Ajuste necesarios; posteriormente, se elaborarán los Estados Financieros y los Anexos correspondientes. Los primeros, con los saldos que se obtengan del Libro Diario-Mayor y, los Anexos respectivos, con la información que ofrezcan los Libros Auxiliares.

3. REESTRUCTURACION DEL CATALOGO DE CUENTAS Y MANUAL DE APLICACION.

El Catálogo de Cuentas que utilizan en la actualidad las Asociaciones Cooperativas Agropecuarias del Sector Reformado tiene un diseño muy complejo, especialmente en lo que se refiere a las Subcuentas y Sub-subcuentas, razón por la cual ocasiona muchos problemas al momento de su utilización. Es por ello que se ha reestructurado, con el propósito de que su manejo resulte más sencillo y comprensible.

Entre las reformas relevantes que se le han hecho se pueden mencionar las siguientes:

- a) Eliminación de todas aquellas Cuentas que no son utilizadas por las Asociaciones Cooperativas Agropecuarias.
- b) Eliminación de las Subcuentas "OTROS", por considerarlas innecesarias y porque su uso no contribuye al logro de los objetivos contables en lo referente a información y control.

- c) Se han agregado algunas Subcuentas que no habían sido consideradas, como por ejemplo "CULTIVOS PERMANENTES", para diferenciar aquellos cultivos con ésa característica, tal como el café , de otros que son Semi-permanentes, como la caña de azúcar.

La codificación de las Cuentas, Subcuentas y Sub-subcuentas se ha respetado, no habiéndosele hecho ningún cambio porque se apega a las reglas generalmente aceptadas en esta materia. El Catálogo de Cuentas reformado, que se propone como modelo, se presenta al final de este Capítulo.

Con respecto al Manual de Aplicación, no se le hizo cambio alguno porque explica en forma clara y sencilla el uso de las diferentes Cuentas de Mayor. No obstante se deja la inquietud para que, en el futuro, otro grupo de egresados realice un estudio a fondo del mismo, a través del cual puedan introducirse modificaciones que le den mayor claridad al uso de las Cuentas del Catálogo.

4. FORMAS CONTABLES.

En cualquier empresa, el registro de las operaciones realizadas requiere de un control y ordenamiento adecuados, de manera que permitan una clara comprensión de las mismas y garantice la veracidad de las cifras registradas.

Después de examinar cuidadosamente las Formas Contables utilizadas por las principales cooperativas agropecuarias del Sector Reformado de la Zona Occidental, se llegó a la conclusión de que algunas son utilizadas en forma inadecuada. Además, se necesitan otras que complementen a las existentes para mejorar el control contable de las transacciones.

Para que los registros sean confiables, es necesario contar con los instrumentos que permitan su sistematización. Con tal propósito se han elaborado las Formas Contables adecuadas, diseñadas especialmente para uso de las asociaciones cooperativas agropecuarias, las cuales se presentan en las páginas siguientes, indicando en cada caso el objetivo que se persigue con su uso y la forma apropiada de registrar en ellas la información.

ASOCIACION COOPERATIVA DE LA REFORMA AGRARIA _____ (1) _____ DE R. L.					
CONCENTRACION DE DIARIO No. _____ (2) _____ LUGAR Y FECHA _____ (3) _____					
CODIGOS	CONCEPTOS	SUBCTAS	SUBSUBCT	DEBE	HABER
(4)	(5)	(6)	(7)	(8)	(9)
	TOTALES	φ		(10)	(11)
HECHO POR _____ (12) _____ REVISADO POR _____ (13) _____ AUXILIARES _____ (14) _____					

COMPROBANTE DE CONCENTRACION DIARIA

OBJETIVO: Recopilar en forma resumida el movimiento contable del día.

INSTRUCCIONES PARA REALIZAR EL REGISTRO:

1. Nombre de la Cooperativa.
2. Número correlativo.
3. Lugar y fecha de la concentración.
4. Códigos de las Cuentas que se van a registrar.
5. Nombres de las Cuentas registradas.
6. Cantidad que afecta a las Subcuentas.
7. Cantidad que afecta a las Sub-subcuentas.
8. Valor de los cargos en las Cuentas de Mayor.

9. Valor de los abonos en las Cuentas de Mayor.
10. Sumatoria de los cargos.
11. Sumatoria de los abonos.
12. Nombre y firma de la persona que hace el registro.
13. Nombre y firma de la persona que revisa.
14. Nombre y firma de la persona que traslada la información del comprobante a los Libros Auxiliares.

ASOCIACION COOPERATIVA DE LA REFORMA AGRARIA _____ (1) _____ DE R. L.					
CONCENTRACION MENSUAL No. _____ (2) _____ LUGAR Y FECHA _____ (3) _____					
CODIGOS	CUENTAS	DEBE		HABER	
(4)	(5)	(6)		(7)	
TOTALES ¢		(8)		(9)	
HECHO POR _____ (10) _____		REVISADO POR _____ (11) _____		DIARIO MAYOR _____ (12) _____	

COMPROBANTE DE CONCENTRACION MENSUAL

OBJETIVO: Registrar en forma resumida el movimiento contable del mes.

INSTRUCCIONES PARA REALIZAR EL REGISTRO:

1. Nombre de la Cooperativa.
2. Número correlativo.
3. Lugar y fecha de la concentración.
4. Códigos de las Cuentas que se van a registrar.
5. Nombres de las Cuentas registradas.
6. Valor de los cargos en las Cuentas de Mayor.
7. Valor de los abonos en las Cuentas de Mayor.
8. Sumatoria de los cargos.
9. Sumatoria de los abonos.

10. Nombre y firma de la persona que hace el registro.
11. Nombre y firma de la persona que revisa.
12. Nombre y firma de la persona que traslada la
información del comprobante al Libro Diario-mayor.

ASOCIACION COOPERATIVA DE LA REFORMA AGRARIA _____(1)_____ DE R.L	
VALE DE CAJA CHICA	
No. __ (2) __	POR ₡ __ (3) __
FECHA _____ (4) _____	
CONCEPTO _____ (5) _____	
CUENTA DE CARGO _____ (6) _____	
APROBADO POR _____ (7) _____	RECIBIDO POR _____ (8) _____

VALE DE CAJA CHICA

OBJETIVO: Llevar un control de los gastos relativamente pequeños que se cancelan con el Fondo de Caja Chica

INSTRUCCIONES PARA REALIZAR EL REGISTRO:

1. Nombre de la Cooperativa.
2. Número del Vale, en orden correlativo.
3. Cantidad de dinero en colones amparada por el Vale.
4. Fecha en que se hace el registro.
5. Detalle del uso que se le va a dar al dinero y la cantidad escrita en letras.
6. Nombre de la Cuenta afectada al hacer el reintegro de Caja Chica.
7. Nombre y firma del encargado de aprobar y entregar el dinero.
8. Nombre y firma de la persona que recibe el dinero.

ASOCIACION COOPERATIVA DE LA REFORMA AGRARIA _____ (1)_____ DE R.L.					
REEMBOLSO DE CAJA CHICA No. _____(2)_____					
PERIODO QUE CUBRE _____(3)_____ FECHA DE ELABORACION _____(4)_____					
FECHA	PAGADO A	No.	CONCEPTO	CUENTAS	CANTIDAD
(5)	(6)	(7)	(8)	(9)	(10)
				TOTAL ϕ	(11)
ELABORADO POR _____(12)_____			AUTORIZADO POR _____(13)_____		

REEMBOLSO DE CAJA CHICA

OBJETIVO: Detallar los conceptos que originan los desembolsos del Fondo de Caja Chica y servir de base para el reintegro de dicho Fondo y para clasificar los gastos amparados por este.

INSTRUCCIONES PARA REALIZAR EL REGISTRO:

1. Nombre de la Cooperativa.
2. Número correlativo del reintegro.
3. Número de días que cubre el reintegro.
4. Fecha en que se hace el reintegro.
5. Orden cronológico de las Fechas en que se efectúan los pagos.
6. Nombre de las personas o empresas a quienes se les paga.

7. Número del vale que ampara los pagos.
8. Detalle de los tipos de gastos efectuados.
9. Códigos de las Cuentas afectadas por los pagos.
10. Cantidad en números de cada gasto.
11. Sumatoria de las cantidades de la Columna (10).
12. Nombre y firma de la persona que hace el registro.
13. Nombre y firma de la persona que autoriza el reintegro.

ASOCIACION COOPERATIVA DE LA REFORMA AGRARIA _____ (1)_____ DE R.L.		
ARQUEO DE CAJA		FECHA _____(2)_____
DETALLE	(3)	(4)
EN BILLETES DE 100 COLONES		
50 COLONES		
25 COLONES		
5 COLONES		
1 COLON		
EN MONEDAS		
EN CHEQUES		
OTRAS ESPECIES		
TOTAL ¢		(5)
F. CAJERO _____(6)_____ F. CONTADOR _____(7)_____ F. TESORERO _____(8)_____		

ARQUEO DE CAJA

OBJETIVO: Facilitar las funciones de la Junta de Vigilancia en lo referente al control de los fondos en poder del Cajero.

INSTRUCCIONES PARA REALIZAR EL REGISTRO:

1. Nombre de la Cooperativa.
2. Fecha en que se practica el Arqueo de Caja.
3. Detalle del Número de billetes de cada denominación, monedas, cheques u otras especies en poder del Cajero.

4. Valor en colones de las unidades detalladas en la columna (3).
5. Importe total en colones de los distintos valores que se encuentran en poder del Cajero.
6. Firma del Cajero, Contador y Tesorero de la cooperativa, después de verificar la exactitud de las cifras.

ASOCIACION COOPERATIVA DE LA REFORMA AGRARIA _____ (1)_____ DE R.L.					
CONCILIACION BANCARIA					
LUGAR Y FECHA _____ (2)_____		No. _____ (3)_____			
SALDO S\DIARIO MAYOR MAS: (5)		(4) (5A)		SALDO S\ ESTADO BANCARIO MAS: (10)	(9) (10A)
SUBTOTAL ¢		(6) (7A)		SUBTOTAL ¢	(11) (12A)
MENOS: (7)				MENOS : (12)	
TOTAL ¢		(8)		TOTAL ¢	(13)
ELABORADO POR _____ (14)_____ AUTORIZADO POR _____ (15)_____					

CONCILIACION BANCARIA

OBJETIVOS:

1. Establecer diferencias entre los saldos registrados en los libros de la cooperativa y los reportados por las instituciones bancarias, para conciliarlos.
2. Controlar los pagos realizados por medio de cheques.
3. Verificar los cargos y abonos hechos por los bancos, que no han sido contabilizados por la cooperativa.

INSTRUCCIONES PARA REALIZAR EL REGISTRO:

1. Nombre de la cooperativa.
2. Lugar y fecha en que se hace la conciliación.
3. Número de la conciliación, en orden correlativo.
4. Saldo en colones de la Cuenta Bancos, según los Libros

de la cooperativa, al momento de hacer la conciliación.

5. Detalle de todos los abonos hechos por el Banco, no registrados en los Libros de la cooperativa. En la columna (5A), se registran las cantidades abonadas.
6. Sumatoria del saldo de la Cuenta Bancos, según Libros, más todos los abonos hechos por el Banco y no registrados en los libros de la cooperativa.
7. Detalle de todos los cargos hechos por el Banco, no registrados en los Libros de la cooperativa. En la columna (7a), se registran las cantidades cargadas.
8. Diferencia resultante de restar al Subtotal que aparece en (6), todos los cargos hechos por el Banco y no registrados en los Libros de la cooperativa.
9. Saldo en colones de la Cuenta Bancos, según el Estado de Cuentas del Banco.
10. Detalle de todas las remesas hechas al Banco y que este no ha registrado, por encontrarse en tránsito. En la columna (10A), se registran las cantidades remesadas.
11. Sumatoria del saldo de la Cuenta Bancos, según el Banco, más todas las remesas registradas en la columna (10A).
12. Detalle de todos los cheques ya emitidos por la cooperativa pero no pagados por el Banco, por

encontrarse en tránsito. En la columna (12A), se registra el valor de cada uno de estos cheques.

13. Diferencia resultante de restar al Subtotal que aparece en (11), el valor de todos los cheques ya emitidos por la cooperativa pero no pagados por el Banco.
14. Nombre y firma de la persona que realizó la Conciliación.
15. Nombre y firma de la persona que revisó la Conciliación.

ASOCIACION COOPERATIVA DE LA REFORMA AGRARIA__ (1) _DE R.L. AUTORIZACION DE CREDITO No. _____ (2) _____	
(3)	(4)
NOMBRE _____ SOCIO No. _____ PROPOSITO _____ CANTIDAD EN COLONES ₡ _____ CANTIDAD EN LETRAS _____ OTRAS REFERENCIAS _____ _____	AUTORIZACION _____ _____ _____
LUGAR Y FECHA _____ (5) _____	

AUTORIZACION DE CREDITO

OBJETIVO: Facilitar al Comité de Créditos el control de los créditos otorgados por la cooperativa.

INSTRUCCIONES PARA REALIZAR EL REGISTRO:

1. Nombre de la cooperativa.
2. Número de la Autorización, en orden correlativo.
3. Nombre del socio a quien se le autoriza el crédito; número que lo identifica; propósito para el cual solicita el préstamo; cantidad autorizada, en números y letras.
4. Nombre y firma de la persona o personas que autorizan los créditos.
5. Lugar y fecha de la autorización.

ASOCIACION COOPERATIVA DE LA REFORMA AGRARIA ___(1)___ DE R.L. COMPROBANTE DE CHEQUE EMITIDO			
LUGAR Y FECHA _____(2)_____		CUENTA No. ___(3)_____	
PAGUESE POR ESTE CHEQUE			
A LA ORDEN DE _____(4)_____			
LA SUMA DE _____(5)_____		COLONES ϕ ___(5A)_____	
A CARGO DEL BANCO _____(6)_____		_____ (7)_____	
FIRMA AUTORIZADA			
CODIGOS	CONCEPTO	PARCIAL	TOTALES
(8)	(9)	(10)	(11)
		TOTALES ϕ	(12)
ELABORADO _____(13)_____		RECIBIDO CONFORME _____(14)_____	
		AUTORIZO _____(15)_____	

COMPROBANTE DE CHEQUE EMITIDO

OBJETIVO: Controlar las Cuentas Corrientes Bancarias en lo referente a egresos por cheques emitidos.

INSTRUCCIONES PARA REALIZAR EL REGISTRO:

1. Nombre de la cooperativa.
2. Lugar y fecha en que se emite el cheque.
3. Número de la Cuenta Corriente.
4. Nombre de la persona o entidad a favor de quien se emite el cheque.
5. Cantidad en letras amparada por el cheque. En (5A) se escribe la cantidad en números.
6. Nombre del Banco girado.
7. Nombre y firma de la persona que autoriza el cheque.

8. Códigos de las Cuentas afectadas con la emisión del cheque.
9. Nombre de las Cuentas afectadas.
10. Cantidades con que se han afectado las diferentes Cuentas.
11. Valor total del cheque.
12. Sumatoria de la columna (11).
13. Nombre y firma de la persona que registra la información.
14. Nombre y firma de la persona que recibe el cheque.
15. Nombre y firma de la persona que autoriza la emisión del cheque.

ASOCIACION COOPERATIVA DE LA REFORMA AGRARIA _____(1)___ DE R.L. (2) CONTROL DE PRESTAMOS						
NOMBRE _____ PRESTAMO No. _____ DIRECCION _____ PLAZO _____				CUOTA MENSUAL _____ MONTO ₡ _____ INTERESES _____		
FECHA	PRESTAMOS AGROPECUARIOS			OTROS PRESTAMOS		
	DEBE	HABER	SALDO	DEBE	HABER	SALDO
(3)	(4)	(4A)	(4B)	(5)	(5A)	(5B)

CONTROL DE PRESTAMOS

OBJETIVO: Llevar un control de cada uno de los préstamos de avío otorgados a los socios, sean agrícolas o ganaderos, en efectivo o en especie.

INSTRUCCIONES PARA REALIZAR EL REGISTRO:

1. Nombre de la cooperativa.
2. Nombre y dirección del socio a quien se otorga el préstamo y condiciones generales del crédito.
3. Fecha en que se otorga el préstamo y las fechas de abonos y cargos.
4. Cantidad prestada al socio. En (4A), los abonos hechos. En (4B), el saldo de la deuda.
5. Cantidad prestada al socio. En (5A), los abonos hechos. En (5B), el saldo de la deuda.

ASOCIACION COOPERATIVA DE LA REFORMA AGRARIA _____(1)_____ DE R.L.				
TARJETA DE ACTIVOS DEPRECIABLES				
CUENTA DE MAYOR _____(2)_____		LOCALIZACION _____(6)_____		
SUBCUENTA _____(3)_____		FECHA DE ADQUISICION _____(7)_____		
COSTO INICIAL _____(4)_____		FECHA INICIO USO _____(8)_____		
VALOR RESIDUAL _____(5)_____		EXISTENCIA ESTIMADA _____(9)_____		
FECHA	REFERENCIA	VALOR A DEPREC	CUOTA DEPREC	SALDO
(10)	(11)	(12)	(13)	(14)

TARJETA DE ACTIVOS DEPRECIABLES

OBJETIVO: Llevar un control de la Depreciación que sufren los Activos Fijos de la cooperativa.

INSTRUCCIONES PARA REALIZAR EL REGISTRO:

1. Nombre de la cooperativa.
2. Nombre de la Cuenta de Activo Fijo usada para registrar el bien.
3. Nombre de la Subcuenta.
4. Costo de adquisición del bien.
5. Valor de desecho del bien.
6. Lugar de la cooperativa en donde se localiza el bien.
7. Fecha en que fue adquirido.
8. Fecha en que comenzó a usarse el bien.

9. Vida útil estimada.
10. Fechas en que se registran las depreciaciones.
11. Explicar si la depreciación es mensual, trimestral, semestral o anual.
12. Valor total sujeto a depreciación.
13. Cuota de depreciación a aplicar.
14. Saldo que resulta de restar (12) menos (13).

ASOCIACION COOPERATIVA DE LA REFORMA AGRARIA ____ (1) ____ DE R.L.					
ORDEN DE COMPRA No. ____ (2) ____		FECHA ____ (3) ____			
NOMBRE DEL PROVEEDOR ____ (4) ____			ROGAMOS ENTREGAR A ____ (6) ____		
DIRECCION ____ (5) ____			LO SIGUIENTE:		
CANTIDAD	ARTICULO	PRECIO UNT.		TOTAL	
(7)	(8)	(9)		(10)	
	TOTAL ¢			(11)	
CONDICION DE PAGO ____ (12) ____			FIRMA RESPONSABLE ____ (13) ____		

ORDEN DE COMPRA

OBJETIVO: Controlar todas las compras efectuadas por la cooperativa.

INSTRUCCIONES PARA REALIZAR EL REGISTRO:

1. Nombre de la cooperativa.
2. Número de la Orden.
3. Fecha en que se emite la Orden.
4. Nombre del proveedor.
5. Dirección del proveedor.
6. Nombre de la persona autorizada para recibir la mercancía.
7. Cantidades solicitadas.
8. Nombres de los artículos solicitados.

9. Precio unitario de los artículos.
10. Valor total de cada clase de artículos.
11. Sumatoria de las cantidades de la columna (10).
12. Condiciones de pago de las mercancías.
13. Nombre y firma de la persona autorizada para realizar la compra.

ASOCIACION COOPERATIVA DE LA REFORMA AGRARIA _____(1) _____ DE R.L.
 REQUISICION DE INSUMOS DE MATERIALES No. _____(2) _____

FECHA _____(3) _____ SR. BODEGUERO _____(4) _____
 SIRVASE ENTREGAR LO SIGUIENTE:

CLASE Y DESCRIPCION DEL PRODUCTO	UNIDAD MEDIDA	CANTIDAD
(5)	(6)	(7)
RECIBIDO POR _____(8) _____ AUTORIZADO POR _____(9) _____		

ORDEN DE REQUISICION

OBJETIVO: Controlar los suministros que hace el Almacén
 General o Bodega.

INSTRUCCIONES PARA REALIZAR EL REGISTRO:

1. Nombre de la cooperativa.
2. Número de la Requisición, en orden correlativo.
3. Fecha en que se emite la Orden de Requisición.
4. Nombre de la persona a quien se le solicita.
5. Nombre de los productos solicitados.
6. Unidad de medida de los productos solicitados: litros, kilos, metros, arrobas, galones, etc.
7. Cantidades solicitadas.
8. Nombre y firma de la persona que recibe los Suministros.
9. Nombre de la persona que emite la Orden de Requisición.

ASOCIACION COOPERATIVA DE LA REFORMA AGRARIA ____ (1) ____ DE R.L. TARJETA DE INVENTARIOS									
ARTICULO ____ (2) ____			METODOS DE VALUACION ____ (3) ____						
UBICACION ____ (4) ____			EXISTENCIA ____ (5) ____						
EXISTENCIA MINIMA ____ (6) ____			EXISTENCIA MAXIMA ____ (7) ____						
UNIDAD DE MEDIDA ____ (8) ____			COSTO UNITARIO ____ (9) ____						
PRECIO DE VENTA ____ (10) ____			CODIGO ____ (11) ____						
FECHA	ENTRADAS (13)			SALIDAS (14)			EXISTENCIAS (15)		
(12)	UND.	COSTO	TOTAL	UND.	COSTO	TOTAL	UND.	COSTO	TOTAL

TARJETA DE INVENTARIO PERPETUO

OBJETIVO: Controlar en forma permanente los inventarios de la cooperativa.

INSTRUCCIONES PARA REALIZAR EL REGISTRO:

1. Nombre de la cooperativa.
2. Nombre del artículo.
3. Método de valuación utilizado.
4. Ubicación detallada del artículo dentro del Almacén General o Bodega.
5. Existencia inicial del artículo.
6. Existencia mínima que debe mantenerse.
7. Existencia máxima que debe mantenerse.

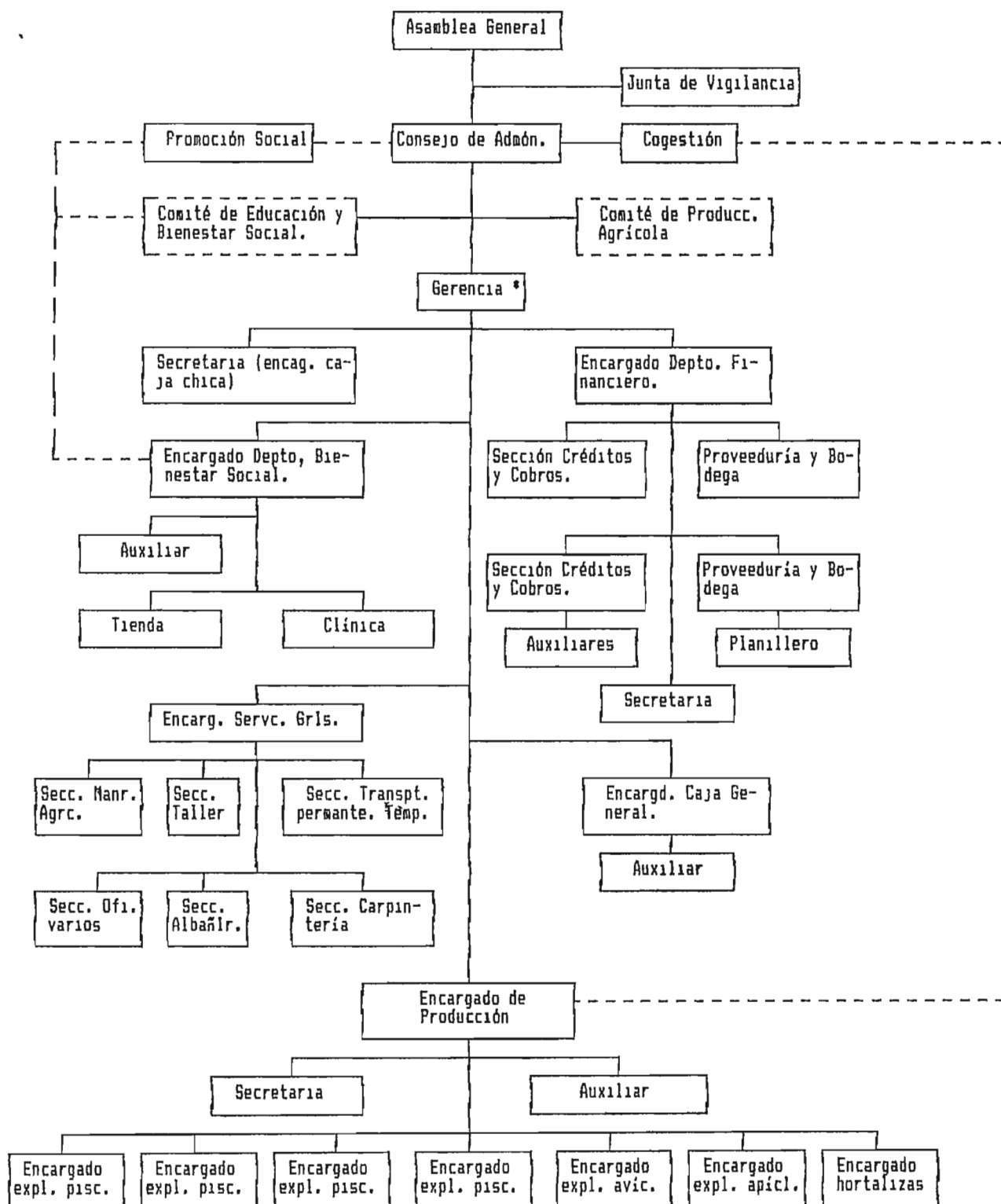
8. Unidad de medida del artículo: libra, galón, metro, etc.
9. Costo unitario del artículo.
10. Precio de venta unitario.
11. Código asignado al artículo.
12. Fechas de entradas de artículos del Almacén General.
13. Detalle de entradas o salidas de artículos del Almacén General.
14. Detalle de salidas de artículos del Almacén General.
15. Detalle de las existencias después de cualquier entrada o salida de artículos del Almacén General.

4.1 OTRAS FORMAS UTILIZADAS.

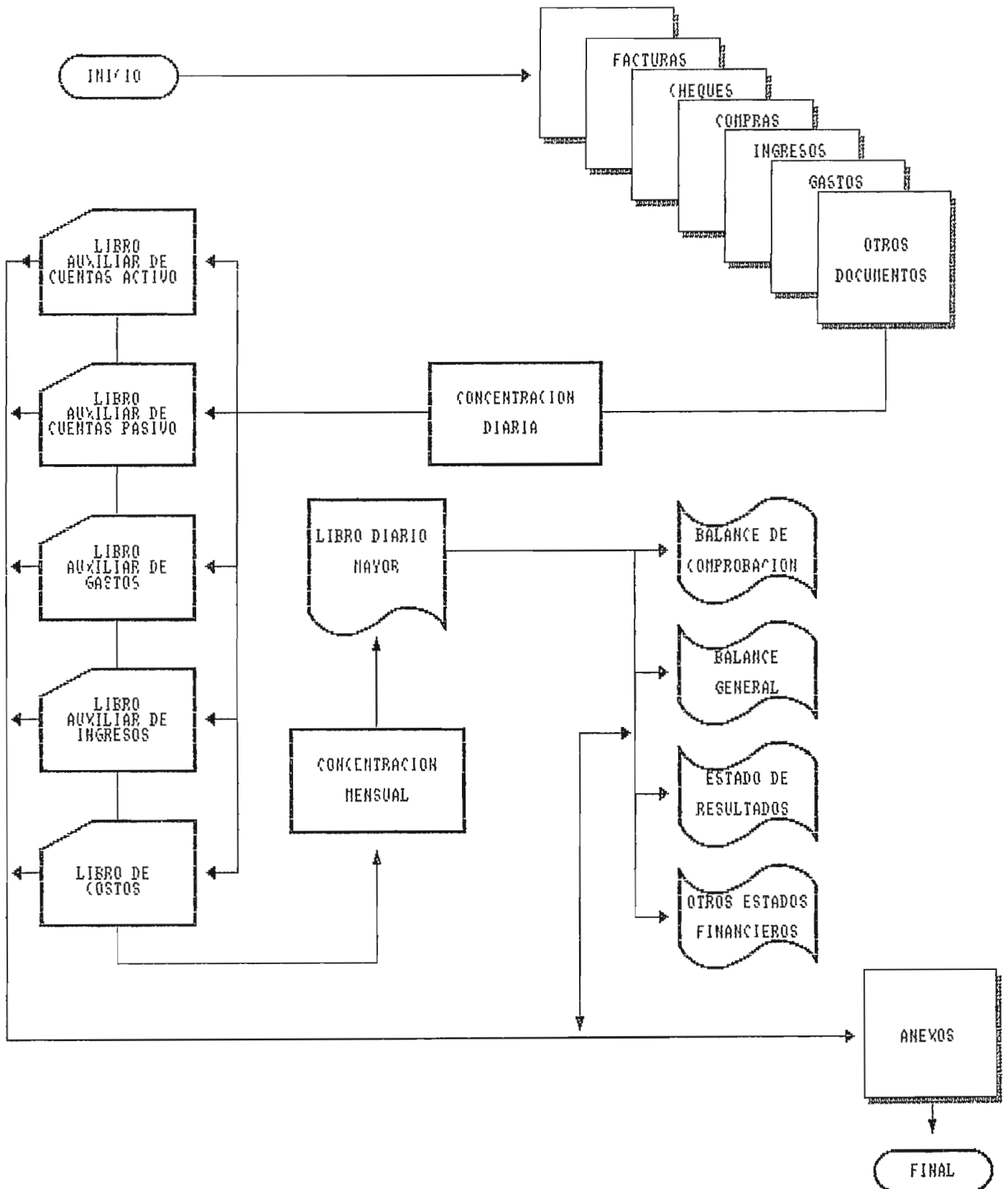
Las Asociaciones Cooperativas Agropecuarias del Sector Reformado utilizan, actualmente, algunas Formas de uso generalizado en muchas empresas, razón por la cual no se ha considerado oportuno presentarlas, pero sí hacer mención de ellas, porque complementan a las mostradas en las páginas anteriores. Estas Formas son las siguientes:

- a) Nota de Cargo.
- b) Nota de Abono.
- c) Estado de Cuenta.
- d) Nómina o Planilla de Salarios.
- e) Control de Costos de Explotación.
- f) Factura de Ventas.
- g) Tarjeta para Control de Ordeño.
- h) Tarjeta para Control de Combustible.

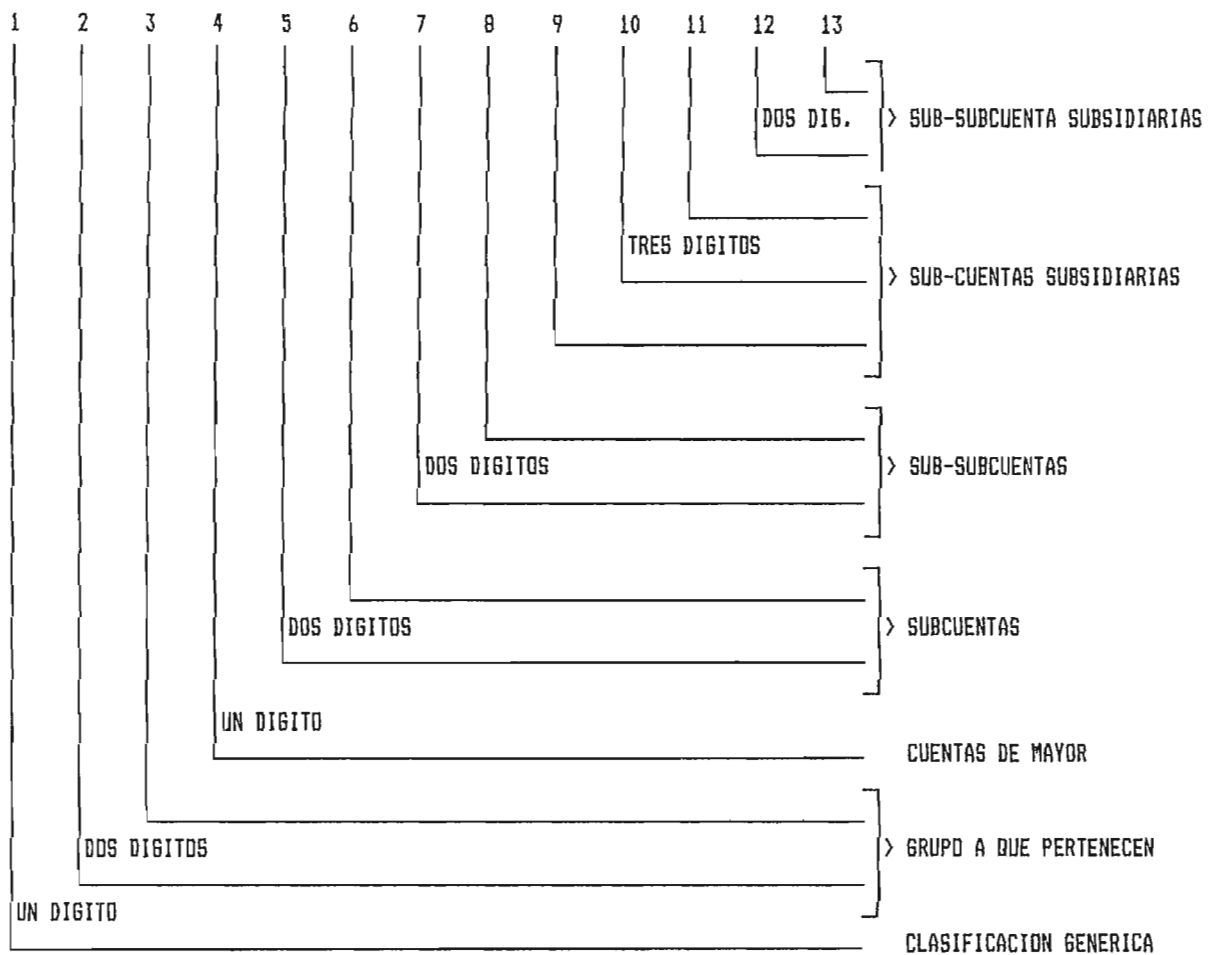
ORGANIGRAMA PROPUESTO PARA LAS ASOCIACIONES
COOPERATIVAS AGROPECUARIAS DEL SECTOR REFORMADO.



FLUJOGRAMA DEL SISTEMA CONTABLE
PROPUESTO PARA LAS ASOCIACIONES COOPERATIVAS AGROPECUARIAS



**ESTRUCTURA DEL CATALOGO DE CUENTAS PROPUESTO PARA LAS
ASOCIACIONES COOPERATIVAS AGROPECUARIAS DEL SECTOR
REFORMADO.**



**CATALOGO DE CUENTAS MODIFICADO PARA LAS ASOCIACIONES
COOPERATIVAS DEL SECTOR REFORMADO.**

1	A C T I V O
1.01	DISPONIBLE
1.01.1	CAJA GENERAL
1.01.1.01	Especies Fiscales
1.01.1.02	Pagaduría
1.01.1.03	Efectivo
1.01.2	CAJA CHICA
1.01.3	BANCOS
1.01.3.01	Banco de Fomento Agropecuario
1.01.3.01.01	Cuenta Corriente
1.01.3.01.02	Cuenta de Ahorro
1.01.3.01.03	Cuenta Restringida
1.01.3.01.04	Depósito a Plazo
1.01.3.01.05	Depósito de Avío
1.01.3.01.06	Depósito de Inversión
1.01.3.01.07	Otras Cuentas
1.01.3.02	Banco Salvadoreño
1.01.3.02.01	Cuenta Corriente
1.01.3.02.02	Cuenta de Ahorro
1.01.3.02.03	Cuenta Restringida
1.01.3.02.04	Depósito a Plazo
1.01.3.02.05	Depósito de Avío

1.01.3.01.06	Depósito de Inversión
1.01.3.01.07	Otras Cuentas
1.01.3.03	Banco de Comercio
1.01.3.02.01	Cuenta Corriente
1.01.3.02.02	Cuenta de Ahorro
1.01.3.03.03	Cuenta Restringida
1.01.3.03.04	Depósito a Plazo
1.01.3.03.05	Depósito de Avío
1.01.3.03.06	Depósito de Inversión
1.01.3.03.07	Otras cuentas
1.01.3.04	Banco Cuscatlán
1.01.3.04.01	Cuenta Corriente
1.01.3.04.02	Cuenta de Ahorro
1.01.3.04.03	Cuenta Restringida
1.01.3.04.04	Depósito a Plazo
1.01.3.04.05	Depósito de Avío
1.01.3.04.06	Depósito de Inversión
1.01.3.04.07	Otras cuentas
1.01.3.05	Banco de Desarrollo e Inversión
1.01.3.05.01	Cuenta Corriente
1.01.3.05.02	Cuenta de Ahorro
1.01.3.05.03	Cuenta Restringida
1.01.3.05.04	Depósito a Plazo
1.01.3.05.05	Depósito de Avío
1.01.3.05.06	Depósito de Inversión

1.01.3.05.07	Otras cuentas
1.01.3.06	Banco Agrícola Comercial
1.01.3.06.01	Cuenta Corriente
1.01.3.06.02	Cuenta de Ahorro
1.01.3.06.03	Cuenta Restringida
1.01.3.06.04	Depósito a Plazo
1.01.3.06.05	Depósito de Avío
1.01.3.06.06	Depósito de Inversión
1.01.3.06.07	Otras cuentas
1.01.3.07	Banco Capitalizador
1.01.3.07.01	Cuenta Corriente
1.01.3.07.02	Cuenta de Ahorro
1.01.3.07.03	Cuenta Restringida
1.01.3.07.04	Depósito a Plazo
1.01.3.07.05	Depósito de Avío
1.01.3.07.06	Depósito de Inversión
1.01.3.07.07	Otras cuentas
1.01.3.08	Banco de Crédito Popular
1.01.3.08.01	Cuenta Corriente
1.01.3.08.02	Cuenta de Ahorro
1.01.3.08.03	Cuenta Restringida
1.01.3.08.04	Depósito a Plazo
1.01.3.08.05	Depósito de Avío
1.01.3.08.06	Depósito de Inversión
1.01.3.08.07	Otras cuentas

1.01.3.09	Banco Mercantil
1.01.3.09.01	Cuenta Corriente
1.01.3.09.02	Cuenta de Ahorro
1.01.3.09.03	Cuenta Restringida
1.01.3.09.04	Depósito a Plazo
1.01.3.09.05	Depósito de Avío
1.01.3.09.06	Depósito de Inversión
1.01.3.09.07	Otras cuentas
1.01.3.10	Banco Hipotecario
1.01.3.10.01	Cuenta Corriente
1.01.3.10.02	Cuenta de Ahorro
1.01.3.10.03	Cuenta Restringida
1.01.3.10.04	Depósito a Plazo
1.01.3.10.05	Depósito de Avío
1.01.3.10.06	Depósito de Inversión
1.01.3.10.07	Otras cuentas
1.01.3.11	Banco Financiero
1.01.3.11.01	Cuenta Corriente
1.01.3.11.02	Cuenta de Ahorro
1.01.3.11.03	Cuenta Restringida
1.01.3.11.04	Depósito a Plazo
1.01.3.11.05	Depósito de Avío
1.01.3.11.06	Depósito de Inversión
1.01.3.11.07	Otras cuentas
1.01.3.12	

1.01.4	ASOCIACIONES DE AHORRO Y PRESTAMO
1.01.4.01	
1.01.4.10	Otras Asociaciones de Ahorro y Préstamo
1.02	CUENTAS Y DOCUMENTOS POR COBRAR
1.02.1	CUENTAS POR COBRAR
1.02.1.01	Agrícolas por Cobrar
1.02.1.01.01	INCAFE
1.02.1.01.02	INAZUCAR
1.02.1.01.02.0.01	La Magdalena
1.02.1.01.02.0.02	
1.02.1.01.02.0.03	El Angel
1.02.1.02	Ganaderas por Cobrar
1.02.1.02.01	Clientes Varios
1.02.1.02.01.0.01	Mataderos, S.A.
1.02.1.03	Avícolas por Cobrar
1.02.1.03.01	Clientes Varios
1.02.1.04	Piscícolas por Cobrar
1.02.1.04.01	Clientes Varios
1.02.1.05	Apícolas por Cobrar
1.02.1.05.01	Clientes Varios
1.02.1.06	Agroindustriales por Cobrar
1.02.1.07	Clientes Varios
1.02.1.08	Deudores Varios
1.02.1.08.01	Anticipo a Sueldos y Salarios

1.02.1.08.01.0.01	En Efectivo
1.02.1.08.02	Intereses Devengados y no Cobrados
1.02.1.08.03	Préstamo a Cooperativas
1.02.1.08.04	Préstamo a socios
1.02.1.08.05	Otras Ventas al Crédito
1.02.1.08.05.0.01	En Efectivo
1.02.1.08.05.0.02	En Materiales y Suministros
1.02.1.08.05.0.03	En servicios
1.02.1.08.06	Asociados Suscriptores
1.02.1.08.06.0.01	Socios Varios
1.02.1.08.07	Deudores de Arrendamiento Simple
1.02.1.08.07.0.01	Deudores Varios
1.02.1.09	Depósitos en Garantía
1.02.1.10	Silvícolas por Cobrar
1.02.2	DOCUMENTOS POR COBRAR
1.02.2.01	Agrícolas por Cobrar
1.02.2.01.01	INCAFE
1.02.2.01.02	INAZUCAR
1.02.2.01.03	IRA
1.02.2.01.04	COPAL
1.02.2.01.05	
1.02.2.02	Ganaderas por Cobrar
1.02.2.02.01	Clientes Varios
1.02.2.03	Avícolas por Cobrar
1.02.2.03.01	Clientes Varios

1.02.2.04	Piscícolas por Cobrar
1.02.2.04.01	Clientes Varios
1.02.2.05	Apícolas por Cobrar
1.02.2.05.01	Clientes Varios
1.02.2.06	Agroindustriales por Cobrar
1.02.2.06.01	Clientes Varios
1.02.2.07	Servicios por Cobrar
1.02.2.07.01	Clientes Varios
1.02.2.08	Deudores Varios
1.02.2.08.01	Anticipo a Sueldos y Salarios
1.02.2.08.02	Intereses Devengados y no Cobrados
1.02.2.08.03	Préstamo a Cooperativas
1.02.2.08.04	Préstamo a socios
1.02.2.08.05	Otras Ventas al Crédito
1.02.2.08.05.0.01	En Efectivo
1.02.2.08.05.0.02	En Materiales y Suministros
1.02.2.08.05.0.03	En servicios
1.02.2.08.06	Asociados Suscriptores
1.02.2.08.06.0.01	Socios Varios
1.02.2.08.07	Deudores de Arrendamiento Simple
1.02.2.08.07.0.01	Deudores Varios
1.02.2.09	Depósitos en Garantía
1.02.2.10	Silvícolas por Cobrar
1.02.3	ESTIMACION PARA CUENTAS INCOBRABLES

1.02.3.01	Cuentas por Cobrar
1.02.3.02	Documento por Cobrar
1.03	INVENTARIOS
1.03.1	BODEGA GENERAL
1.03.1.01	Productos Agrícolas
1.03.1.01.01	Maíz de Consumo
1.03.1.01.02	Maíz de Semilla
1.03.1.01.03	Frijol
1.03.1.01.04	Arroz
1.03.1.01.05	Sorgo (Maicillo)
1.03.1.01.06	Ajonjolín
1.03.1.01.07	Tabaco
1.03.1.01.08	Café
1.03.1.01.08.0.01	Uva Verde
1.03.1.01.08.0.01.01	Bajío
1.03.1.01.08.0.01.02	Media Altura
1.03.1.01.08.0.01.03	Altura
1.03.1.01.08.0.01.04	Estricta Altura
1.03.1.01.08.0.02	Uva Maduro
1.03.1.01.08.0.02.01	Bajío
1.03.1.01.08.0.02.02	Media Altura
1.03.1.01.08.0.02.03	Altura
1.03.1.01.08.0.02.04	Estricta Altura
1.03.1.01.08.0.03	Uva Prematuro
1.03.1.01.08.0.03.01	Bajío

1.03.1.01.08.0.03.02	Media altura
1.03.1.01.08.0.03.03	Altura
1.03.1.01.08.0.03.04	Estricta Altura
1.03.1.01.08.0.04	Cereza Seca
1.03.1.01.08.0.04.01	Bajío
1.03.1.01.08.0.04.02	Media Altura
1.03.1.01.08.0.04.03	Altura
1.03.1.01.08.0.04.04	Estricta Altura
1.03.1.01.09	Algodón
1.03.1.01.10	
1.03.1.01.10.0.01	
1.03.1.01.10.0.01	Rastrojos
1.03.1.01.11	Otros Productos
1.03.1.01.11.0.01	Achiote
1.03.1.01.11.0.02	Cardamomo
1.03.1.01.11.0.03	Henequén
1.03.1.01.11.0.04	
1.03.1.01.11.0.05	
1.03.1.01.11.0.06	
1.03.1.02	Insumos
1.03.1.02.01	Fertilizantes
1.03.1.02.01.0.01	sulfato de amonio
1.03.1.02.01.0.02	Fórmula 15-15-6-4
1.03.1.02.01.0.03	Fórmula 20-20-0
1.03.1.02.01.0.04	Fórmula 16-20-0

1.03.1.02.01.0.05	Fórmula 15-15-0
1.03.1.02.01.0.06	Fórmula 13-13-50
1.03.1.02.01.0.07	Fórmula 15-15-15
1.03.1.02.02	Semillas
1.03.1.02.02.0.01	de Tomate
1.03.1.02.02.0.02	de Pepino
1.03.1.02.02.0.03	de coliflor
1.03.1.02.02.0.04	de Repollo
1.03.1.02.02.0.05	de Cebolla
1.03.1.02.02.0.06	de Sandía
1.03.1.02.02.0.07	de Rábano
1.03.1.02.02.0.08	de Maíz
1.03.1.02.02.0.09	de Frijol
1.03.1.02.02.0.10	de Arroz
1.03.1.02.02.0.11	de sorgo
1.03.1.02.03	Insecticida
1.03.1.02.03.0.01	Volatón
1.03.1.02.03.0.02	Tamarón
1.03.1.02.03.0.03	
1.03.1.02.03.0.04	
1.03.1.02.03.0.05	
1.03.1.02.03.0.06	
1.03.1.02.04	Fungicidas
1.03.1.02.04.0.01	
1.03.1.02.04.0.02	

1.03.1.02.04.0.03	
1.03.1.02.04.0.04	
1.03.1.02.04.0.05	
1.03.1.02.05	Herbicidas
1.03.1.02.05.0.01	
1.03.1.02.05.0.02	
1.03.1.02.05.0.03	
1.03.1.02.05.0.04	
1.03.1.02.05.0.05	
1.03.1.02.06	Nematicidas
1.03.1.02.06.0.01	
1.03.1.02.06.0.02	
1.03.1.02.06.0.03	
1.03.1.02.06.0.04	
1.03.1.02.06.0.05	
1.03.1.02.07	Adherentes
1.03.1.02.07.0.01	
1.03.1.02.07.0.02	
1.03.1.02.07.0.03	
1.03.1.02.08	Otros Productos
1.03.1.02.08.01	Dulce de Atado
1.03.1.02.08.02	Azúcar
1.03.1.02.08.0.03	
1.03.1.03	Materiales
1.03.1.03.01	Eléctricos

1.03.1.03.01.0.01	
1.03.1.03.01.0.02	
1.03.1.03.01.0.03	
1.03.1.03.02	De Construcción
1.03.1.03.02.0.01	
1.03.1.03.02.0.02	
1.03.1.03.02.0.03	
1.03.1.03.03	De fontanería
1.03.1.03.03.0.01	
1.03.1.03.03.0.02	
1.03.1.03.03.0.03	
1.03.1.03.04	Telefónicos
1.03.1.03.04.0.01	
1.03.1.03.04.0.02	
1.03.1.03.04.0.03	
1.03.1.03.05	Papelería y Utiles
1.03.1.03.05.0.01	
1.03.1.03.05.0.02	
1.03.1.03.05.0.03	
1.03.1.04	Combustible y Lubricantes
1.03.1.04.01	Combustible
1.03.1.04.01.0.01	Gasolina Corriente
1.03.1.04.01.0.02	Gasolina Especial
1.03.1.04.01.0.03	Gasolina de Avión
1.03.1.04.01.0.04	Aceite Diesel

1.03.1.04.02	Lubricantes
1.03.1.04.02.0.01	Grasas
1.03.1.04.02.0.02	Aceites
1.03.1.04.02.0.03	
1.03.1.05	Repuestos y Accesorios
1.03.1.05.01	Automotores
1.03.1.05.01.0.01	
1.03.1.05.01.0.02	
1.03.1.05.01.0.03	
1.03.1.05.02	Máquina y Equipo agrícola
1.03.1.05.02.0.01	
1.03.1.05.02.0.02	
1.03.1.05.02.0.03	
1.03.1.05.03	Maquinaria y Equipo Industrial
1.03.1.05.03.0.01	
1.03.1.05.03.0.02	
1.03.1.05.03.0.03	
1.03.1.05.04	Maquinaria y Equipo de Taller
1.03.1.05.04.0.01	
1.03.1.05.04.0.02	
1.03.1.05.04.0.03	
1.03.1.05.05	Mobiliario y Equipo de Oficina
1.03.1.05.05.0.01	
1.03.1.05.05.0.02	
1.03.1.05.05.0.03	

1.03.1.05.06	
1.03.1.05.06.0.01	
1.03.1.05.06.0.02	
1.03.1.05.06.0.03	
1.03.1.06	Medicamentos Veterinarios
1.03.1.06.01	Antibióticos
1.03.1.06.01.0.01	
1.03.1.06.01.0.02	
1.03.1.06.01.0.03	
1.03.1.06.02	Minerales
1.03.1.06.02.0.01	
1.03.1.06.02.0.02	
1.03.1.06.02.0.03	
1.03.1.06.03	Suplemento Vitamínico
1.03.1.06.03.0.01	
1.03.1.06.03.0.02	
1.03.1.06.03.0.03	
1.03.1.07	Productos Avícolas
1.03.1.07.01	Huevos
1.03.1.07.01.0.01	
1.03.1.07.01.0.02	
1.03.1.07.01.0.03	
1.03.1.07.02	Carne
1.03.1.07.02.0.01	
1.03.1.07.02.0.02	

1.03.1.07.02.0.03	
1.03.1.08	Productos Apícolas
1.03.1.08.01	Miel
1.03.1.08.01.0.01	
1.03.1.08.02	Cera
1.03.1.08.02.0.01	
1.03.1.08.02.0.02	
1.03.1.08.03	Polen
1.03.1.08.03.0.01	
1.03.1.08.03.0.02	
1.03.1.09	Productos Silvícolas y Viveros
1.03.1.09.01	Trozas
1.03.1.09.01.0.01	
1.03.1.09.01.0.02	
1.03.1.09.02	Leña
1.03.1.09.02.0.01	
1.03.1.09.02.0.02	
1.03.1.09.03	Plantas Frutales y Ornamentales
1.03.1.09.03.0.01	
1.03.1.09.03.0.02	
1.03.1.09.04	
1.03.1.09.04.0.01	
1.03.1.09.04.0.02	
1.03.1.10	Productos Agroindustriales
1.03.1.10.01	Madera Aserrada

1.03.1.10.01.0.01	
1.03.1.10.01.0.02	
1.03.1.10.01.0.03	
1.03.1.10.02	Hule
1.03.1.10.02.0.01	
1.03.1.10.02.0.02	
1.03.1.10.03	Sal
1.03.1.10.03.0.01	
1.03.1.10.03.0.02	
1.03.1.10.04	Copra
1.03.1.10.04.0.01	
1.03.1.10.04.0.02	
1.03.1.10.05	Coco rallado deshidratado
1.03.1.10.05.0.01	
1.03.1.10.05.0.02	
1.03.1.10.06	Aceite de Coco
1.03.1.10.06.0.01	
1.03.1.10.06.0.02	
1.03.1.10.07	Torta de Coco
1.03.1.10.07.0.01	
1.03.1.10.07.0.02	
1.03.1.10.08	Achiote
1.03.1.10.08.0.01	
1.03.1.10.08.0.02	
1.03.1.10.09	Soya

1.03.1.10.09.0.01	
1.03.1.10.09.0.02	
1.03.1.10.10	Recina de Bálsamo
1.03.1.10.10.0.01	
1.03.1.10.10.0.02	
1.03.1.10.11	Bálsamo
1.03.1.10.11.0.01	
1.03.1.10.11.0.02	
1.03.1.10.12	Cardamomo
1.03.1.10.12.0.01	
1.03.1.10.12.0.02	
1.03.1.10.13	Yuca (almidón)
1.03.1.10.13.0.01	
1.03.1.10.13.0.02	
1.03.1.10.14	Harina de Coco
1.03.1.10.14.0.01	
1.03.1.10.14.0.02	
1.03.1.10.15	Concentrados
1.03.1.10.15.0.01	Ganado
1.03.1.10.15.0.02	Aves
1.03.1.10.15.0.03	Peces
1.03.1.10.16	Café Pergamino
1.03.1.10.16.0.01	Bajío
1.03.1.10.16.0.02	Media Altura
1.03.1.10.16.0.03	Altura

1.03.1.10.16.0.04	Estricta Altura
1.03.1.10.17	Café Oro
1.03.1.10.17.0.01	Bajío
1.03.1.10.17.0.02	Media Altura
1.03.1.10.17.0.03	Altura
1.03.1.10.17.0.04	Estricta Altura
1.03.1.10.18	Queso
1.03.1.10.18.0.01	
1.03.1.10.18.0.02	
1.03.1.10.19	Crema
1.03.1.10.19.0.01	
1.03.1.10.19.0.02	
1.03.1.10.20	Requesón
1.03.1.10.20.0.01	
1.03.1.10.20.0.02	
1.03.1.10.21	Ladrillos
1.03.1.10.21.0.01	
1.03.1.10.21.0.02	
1.03.1.10.22	Tejas
1.03.1.10.22.0.01	
1.03.1.10.22.0.02	
1.03.1.10.23	Muebles de Carpintería
1.03.1.10.23.0.01	
1.03.1.10.23.0.02	
1.03.1.10.24	Forrajes

1.03.1.10.24.0.01	
1.03.1.10.25	Melaza
1.03.1.11	Productos Terminados
1.03.1.11.01	
1.03.1.12	Alimentos Lacteos para Ganado
1.03.1.12.01	
1.03.1.13	Aperos de Ganadería
1.03.1.13.01	
1.03.1.14	Enseres de Oficina
1.03.1.15	Enseres Varios
1.03.1.15.01	Varios
1.03.2	INVENTARIO DE GANADO BOVINO
1.03.2.01	Lechero
1.03.2.02	De Carne
1.03.2.03	De Doble Propósito
1.03.3	INVENTARIO DE GANADO PORCINO
1.03.4	INVENTARIO DE GANADO EQUINO
1.03.5	INVENTARIO DE GANADO LANAR
1.03.5.01	
1.03.5.13	
1.03.6.	INVENTARIO AVICOLA
1.03.6.01	Aves Ponedoras
1.03.6.02	Aves de Engorde
1.03.6.03	Aves Reproductoras
1.03.6.04	Otras Aves

1.03.6.04.01	Pollitas Ponedoras
1.03.6.04.02	Pollos en Crecimiento
1.03.6.04.03	Pollonas
1.03.6.04.04	Gallinas en Producción
1.03.6.04.05	Gallinas de Descarte
1.03.6.04.06	Gallos
1.03.6.04.07	Pavitos
1.03.6.04.08	Pavos
1.03.6.04.09	Pavas
1.03.6.04.10	Patitos
1.03.6.04.11	Patos
1.03.6.04.12	Patas
1.03.6.04.13	
1.03.7	INVENTARIO PISCICOLA
1.03.7.01	Alevines
1.03.7.01.01	
1.03.7.02	Peces
1.03.7.02.01	
1.03.7.03	Camarones
1.03.7.03.01	
1.03.7.04	Chacalines
1.03.7.04.01	
1.03.7.05	
1.03.7.05.01	Tilapia
1.03.7.05.02	Mojarra

1.03.7.05.03	
1.03.8	INVENTARIO APICOLA
1.03.8.01	Colmenas para la Venta
1.03.8.01.01	Dobles
1.03.8.01.02	Sencillas
1.03.8.01.03	
1.03.8.02	Equipo y Herramientas de Apicultu- ra
1.03.8.02.01	
1.03.9	HOSPITALES Y CLINICAS
1.03.9.01	Equipo e Instrumentos Quirúrgicos
1.03.9.01.01	Equipo
1.03.9.01.01.01	
1.03.9.01.02	Instrumentos Quirúrgicos
1.03.9.01.02.01	
1.03.9.02	Medicamentos Humanos
1.03.9.02.01	Utensilios de Limpieza
1.03.9.03.01	Varios
1.04	INVERSIONES
1.04.1	TITULOS VALORES
1.04.1.01	Bonos de la Reforma Agraria
1.04.1.01.01	Bonos Serie "A" Preferentes
1.04.1.01.02	Bonos Serie "A" no Preferentes
1.04.1.01.03	Bonos Serie "B"
1.04.1.01.04	Bonos Serie "C"

1.04.1.02	Cédulas Hipotecarias
1.04.1.02.01	Varias
1.04.1.03	Acciones
1.04.1.03.01	Varios
1.04.1.04	
1.04.1.04.01	Varios
1.05	ACTIVO FUNCIONAL
1.05.1	MAQUINARIA, EQUIPO Y HERRAMIENTA
1.05.1.01	Maquinaria
1.05.1.01.01	Agrícolas
1.05.1.01.02	Pecuarías
1.05.1.01.03	De Taller
1.05.1.01.04	De labranza
1.05.1.01.05	De Transporte
1.05.1.01.06	De Agroindustria
1.05.1.01.07	
1.05.1.02	Equipo
1.05.1.02.01	
1.05.1.02.02	
1.05.1.03	Herramientas
1.05.1.03.01	
1.05.1.03.02	
1.05.1.04	
1.05.2	GANADO
1.05.2.01	Animales de Trabajo

1.05.2.01.01	Bovinos
1.05.2.01.01.0.02	Bueyes
1.05.2.01.02	Equinos
1.05.2.01.02.0.01	Caballos
1.05.2.01.02.0.02	Yeguas
1.05.2.01.02.0.03	Mulas
1.05.2.01.02.0.04	Asnos
1.05.2.02	Animales Productivos
1.05.2.02.01	Lecheros
1.05.2.02.01.0.01	Brown Swiss
1.05.2.02.01.0.02	Holstein
1.05.2.02.01.0.03	Jersey
1.05.2.02.01.0.04	Encaste
1.05.2.02.01.0.05	Bahman
1.05.2.02.01.0.06	Charolais
1.05.2.02.01.0.07	Santa Gertrudis
1.05.2.02.01.0.08	Angus
1.05.2.02.02	Doble Propósito
1.05.2.02.02.01	
1.05.2.02.03	Reproductores
1.05.2.02.03.01	
1.05.2.02.04	Porcinos Reproductores
1.05.2.02.04.0.01	Yorks Hire
1.05.2.02.04.0.02	Landrace
1.05.2.02.04.0.03	Duroc

1.05.2.02.04.0.04	Mestizo
1.05.2.02.04.0.05	Criollos
1.05.2.02.04.0.06	
1.05.2.02.04.0.06.01	Verracos
1.05.2.02.04.0.06.02	Cerdos
1.05.3	AVES
1.05.3.01	Aves Ponedoras
1.05.3.02	Aves de Engorde
1.05.3.03	Aves Reproductoras
1.05.3.04	Otras Aves
1.05.3.04.01	Pollitas Ponedoras
1.05.3.04.02	Pollos en Crecimiento
1.05.3.04.03	Pollonas
1.05.3.04.04	Gallinas en Producción
1.05.3.04.05	Gallinas de Descarte
1.05.3.04.06	Gallos
1.05.3.04.07	Pavitos
1.05.3.04.08	Pavos
1.05.3.04.09	Pavas
1.05.3.04.10	Patitos
1.05.3.04.11	Patos
1.05.3.04.12	Patas
1.05.3.04.13	
1.05.4	COLMENAS
1.05.4.01	Dobles

1.05.4.02	Sencillas
1.05.5.	AGOTAMIENTO ACUMULADO
1.05.5.01	Ganado
1.05.5.01.01	Animales de Trabajo
1.05.5.01.02	Animales Productivos
1.05.5.01.03	Reproductores
1.05.5.01.04	Porcino Reproductores
1.05.5.02	Aves
1.05.5.02.01	Aves Ponedoras
1.05.5.02.02	Aves de Engorde
1.05.5.02.03	Aves Reproductoras
1.05.5.02.04	Otras Aves
1.05.5.03	Colmenas
1.05.5.03.01	Dobles
1.05.5.03.02	Sencillas
1.05.6	RESERVA DEPRECIACION ACUMULADA (R)
1.05.6.01	Maquinaria Equipo y Herramientas
1.05.6.01.01	Maquinaria
1.05.6.01.01.0.01	Agrícolas
1.05.6.01.01.0.02	Pecuarías
1.05.6.01.01.0.03	De taller
1.05.6.01.01.0.04	De labranza
1.05.6.01.01.0.05	De transporte
1.05.6.01.01.0.06	De agroindustria
1.05.6.01.01.0.07	Otros

1.05.6.01.02	Equipos
1.05.6.01.02.0.01	Agrícolas
1.05.6.01.03.0.02	
1.05.6.01.04	
1.05.6.01.05.0.01	
1.05.7	PROVISION PARA MORTANDAD (R)
1.05.7.01	Bovino Lechero
1.05.7.01.01	
1.05.7.01.01.0.01	
1.05.7.01.01.0.02	
1.05.7.01.01.0.03	
1.05.7.01.01.0.04	
1.05.7.01.01.0.05	
1.05.7.01.01.0.06	
1.05.7.01.01.0.07	
1.05.7.01.01.0.08	
1.05.7.01.01.0.09	
1.05.7.01.01.0.09.01	
1.05.7.01.01.0.09.02	
1.05.7.01.01.0.09.03	
1.05.7.01.02	Bovino de Doble Propósito
1.05.7.01.02.0.01	
1.05.7.01.02.0.02	
1.05.7.01.02.0.03	
1.05.7.01.03	Bovino Reproductores

1.05.7.01.03.0.01	
1.05.7.01.03.0.02	
1.05.7.01.04	Porcinos Reproductores
1.05.7.01.04.0.01	Yorks Hire
1.05.7.01.04.0.02	Landrace
1.05.7.01.04.0.03	Duroc
1.05.7.01.04.0.04	Mestizo
1.05.7.01.04.0.05	Criollos
1.05.7.01.04.0.06	Otros
1.05.7.01.04.0.06.01	Verracos
1.05.7.01.04.0.06.02	Cerdos
1.05.7.01.05	Aves
1.05.7.01.05.01	Productivas
1.05.7.05	Aves
1.05.7.05.01	Productivas
1.05.7.05.01.0.01	Ponedoras
1.05.7.05.01.0.02	Reproductoras
1.05.7.05.01.0.02.01	Sex Line
1.05.7.05.01.0.02.02	Shaver Starcross
1.05.7.05.01.0.02.03	Plimouth Rock
1.05.7.05.01.0.02.04	Otros
1.05.7.06	Colmenas
1.05.7.06.01	Productivas
1.06	ACTIVO FIJO
1.06.1	PLANTACIONES PERMANENTES

1.06.1.01	Café
1.06.1.01.01	Altura
1.06.1.01.01.0.01	Borbon
1.06.1.01.01.0.02	Pacas
1.06.1.01.01.0.03	Arábigo
1.06.1.01.01.0.04	
1.05.1.01.02	Estricta Altura
1.05.1.01.02.0.01	Borbon
1.05.1.01.02.0.02	Pacas
1.06.1.01.02.0.03	Arábigo
1.06.1.01.02.0.04	
1.06.1.01.03	Mediana Altura
1.06.1.01.03.0.01	Borbón
1.06.1.01.03.0.02	Pacas
1.06.1.01.03.0.03	Arábigo
1.06.1.01.03.0.04	
1.06.1.01.04	Bajío
1.06.1.01.04.0.01	Borbón
1.06.1.01.04.0.02	Pacas
1.06.1.01.04.0.03	Arábigo
1.06.1.01.04.0.04	
1.06.1.01.05	
1.06.1.01.05.0.01	Borbón
1.06.1.01.05.0.02	Pacas
1.06.1.01.05.0.03	Arábigo

1.06.1.01.05.0.04	
1.06.1.02	Cítricos
1.06.1.02.01	Naranja
1.06.1.02.02	Limón
1.06.1.02.03	
1.06.1.03	Frutales
1.06.1.03.01	Cocos
1.06.1.03.02	Marañón
1.06.1.03.03	Aguacate
1.06.1.03.04	Mango
1.06.1.03.05	Jocotes
1.06.1.03.06	
1.06.1.04	Pastizales
1.06.1.05	Maguey
1.06.1.06	Cultivos Semipermanentes
1.06.1.06.01	Caña de Azúcar
1.06.1.07	Otros Cultivos Permanentes
1.06.1.07.01	Achiote
1.06.2	TERRENOS
1.06.2.01	Agropecuarios
1.06.2.02	Urbanos
1.06.2.03	Otros usos
1.06.3	EDIFICACIONES E INSTALACIONES
1.06.3.01	Edificaciones
1.06.3.01.01	Casa Administrativa

1.06.3.01.02	Casas Colonos
1.06.3.01.03	Bodegas
1.06.3.01.04	Talleres
1.06.3.01.05	Puentes
1.06.3.01.06	Escuelas
1.06.3.01.07	Clínicas
1.06.3.01.08	Establos
1.06.3.01.09	Granjas
1.06.3.01.10	Drenajes
1.06.3.01.11	Iglesias
1.06.3.01.12	
1.06.3.02	Instalaciones
1.06.3.02.01	Telefónicas
1.06.3.02.02	Eléctricas
1.06.3.02.03	Aguas Potables
1.06.3.02.04	Aguas Negras
1.06.3.02.05	Galeras
1.06.3.02.06	
1.06.4	BENEFICIOS E INGENIOS
1.06.4.01	Beneficios
1.06.4.01.01	Edificios
1.06.4.01.02	Maquinaria
1.06.4.01.03	Equipos y Accesorios
1.06.4.01.04	
1.06.4.02	Ingenios

1.06.4.02.01	Edificaciones
1.06.4.02.02	Maquinaria
1.06.4.02.03	Equipos y Accesorios
1.06.4.02.04	
1.06.5	MOBILIARIO Y EQUIPO
1.06.5.01	Muebles y Enseres
1.06.5.02	Equipos de Oficina
1.06.5.03	
1.06.6	RESERVA DEPREC. ACUMULADA (R)
1.06.6.01	Edificaciones e Instalaciones
1.06.6.01.01	Edificaciones
1.06.6.01.01.0.01	Casa Administrativa
1.06.6.01.01.0.02	Casas Colonos
1.06.6.01.01.0.03	Bodegas
1.06.6.01.01.0.04	Talleres
1.06.6.01.01.0.05	Puentes
1.06.6.01.01.0.06	Escuelas
1.06.6.01.01.0.07	Clínicas
1.06.6.01.01.0.08	Establos
1.06.6.01.01.0.09	Granjas
1.06.6.01.01.0.10	
1.06.6.01.02	Instalaciones
1.06.6.01.02.0.01	Telefónicas
1.06.6.01.02.0.02	Eléctricas
1.06.6.01.02.0.03	Aguas Potables

1.06.6.01.02.0.04	Aguas Negras
1.06.6.01.02.0.05	Galeras
1.06.6.01.02.0.06	
1.06.6.02	Beneficios e Ingenios
1.06.6.02.01	Beneficios
1.06.6.02.01.0.01	Edificaciones
1.06.6.02.01.0.02	Maquinaria
1.06.6.02.01.0.03	Equipo
1.06.6.01.02.0.04	
1.06.6.02.02	Ingenios
1.06.6.02.02.0.01	Edificaciones
1.06.6.02.02.0.02	Maquinaria
1.06.6.02.02.0.03	Equipos
1.06.7	AGOTAMIENTO ACUMULADO DE PLANTA- CIONES PERMANENTES (R).
1.06.7.01	Café
1.06.7.02	Cítricos
1.06.7.03	Frutales
1.06.7.04	Pastizales
1.06.7.05	Maguey
1.06.7.06	Cultivos Semipermanentes
1.06.7.07	Otros Cultivos Permanentes
1.07	DIFERIDOS
1.07.1	PAGOS POR ANTICIPADO
1.07.1.01	Seguros

1.07.1.02	Alquileres
1.07.1.03	
1.07.2	GASTOS DE CONSTITUCION Y ORGANIZA- CION
1.07.3	COSTOS PENDIENTES DE LIQUIDAR
1.07.3.01	Café
1.07.3.01.01	Ejercicio Anterior
1.07.3.01.02	Ejercicio Actual
1.07.3.02	Algodón
1.07.3.01.01	Ejercicio Anterior
1.07.3.01.02	Ejercicio Actual
1.07.3.02	Caña
1.07.3.02.01	Ejercicio Anterior
1.07.3.02.02	Ejercicio Actual
1.07.4	GASTOS DE ADMINISTRACION POR LIQUIDAR
1.07.5	GASTOS DE VENTA POR LIQUIDAR
1.07.6	GASTOS FINANCIEROS POR LIQUIDAR
1.07.7	CUENTAS POR APLICAR
1.07.7.01	Fondos Ajenos
1.08	TRANSITORIAS
1.08.1	OBRAS EN PROCESO
1.08.1.01	Casas Administrativas
1.08.1.02	Casas Colonos
1.08.1.03	Casas Bodegas

1.08.1.04	Casas Taller
1.08.1.05	Puentes
1.08.1.06	Escuelas
1.08.1.07	Clínicas
1.08.1.08	Establos
1.08.1.09	Granjas
1.08.1.10	Drenajes
1.08.1.11	Iglesias
1.08.1.12	Instalaciones Eléctricas
1.08.1.13	Instalaciones Telefónicas
1.08.1.14	Instalaciones Agua Potables
1.08.1.15	Instalaciones Aguas Negras
1.08.1.16	Galeras
1.08.1.17	Canales de Riego
1.08.1.18	Carreteras
1.08.1.19	
1.08.2	NUEVAS PLANTACIONES Y MEJORAS
1.08.2.01	Café Estricta Altura
1.08.2.02	Café de altura
1.08.2.03	Café de Media Altura
1.08.2.04	Café de Bajío
1.08.2.05	Cardamomo
1.08.2.06	Mangos
1.08.2.07	Aguacates
1.08.2.08	Papaya

1.08.2.09	Zapotes
1.08.2.10	Marañón
1.08.2.11	Piña
1.08.2.12	Coco
1.08.2.13	Musáceas
1.08.2.14	Cítricos
1.08.2.15	Caña
1.08.2.16	Potreros
1.08.2.17	Hortalizas y Legumbres
1.08.2.18	Otros
1.08.2.18.01	Materiales e Insumos
1.08.2.18.02	Mano de Obra
1.08.2.18.03	Gastos Indirectos
1.08.3	PEDIDOS EN TRANSITO
1.08.3.01	Maquinaria y Equipo
1.08.3.02	Insumos y Materiales
1.08.3.02.01	
1.08.3.03	Repuestos y Accesorios
1.08.3.04	Materias Primas
1.08.3.05	Animales en Producción
1.08.3.06	
1.08.4	AJUSTES DE ANIMALES EN DESARROLLO
1.08.5	COSTOS DE ANIMALES EN DESARROLLO
1.08.6	ASUNTOS PENDIENTES
1.09	OTROS ACTIVOS

1.09.1	CERTIFICADOS DE APORTACION SUSCRITOS
1.09.2	SUPERAVIT POR REVALUACIONES
1.09.3	
2	PASIVO
2.01	EXIGIBLE A CORTO PLAZO
2.01.1	BANCOS
2.01.1.01	Banco de Fomento Agropecuario
2.01.1.01.01	Crédito de Avío
2.01.1.02.02	Crédito Prendario
2.01.1.02.03	Crédito Hipotecario
2.01.1.02.04	De Administración
2.01.1.02	Banco Salvadoreño
2.01.1.02.01	
2.01.1.03	Banco de Comercio
2.01.03.01	
2.01.1.04	Banco Cuscatlán
2.01.1.04.01	
2.01.1.05	Banco de Desarrollo e Inversión
2.01.1.05.01	
2.01.1.06	Banco Agrícola Comercial
2.01.1.06.01	
2.01.1.07	Banco Capitalizador
2.01.1.07.01	

2.01.1.08	Banco de Crédito Popular
2.01.1.08.01	
2.01.1.09	Banco Mercantil
2.01.1.09.01	
2.01.1.10	Banco Hipotecario
2.01.1.10.01	
2.01.1.11	Banco Financiero
2.01.1.11.01	
2.01.1.12	Fedecrédito
2.01.1.12.01	
2.01.1.13	INCAFE
2.01.1.13.01	
2.01.2	ASOCIACION DE AHORRO Y PRESTAMO
2.01.2.01	Ahorromet
2.01.2.01.01	Créditos de Avío
2.01.2.01.02	Créditos Prendarios
2.01.2.01.03	Créditos Hipotecarios
2.01.2.01.04	De Administración
2.01.2.00.00.00.1.01	Para Explotación Agrícola
2.01.2.00.00.00.1.02	Cultivo Maíz
2.01.2.00.00.00.1.03	Cultivo Frijol
2.01.2.00.00.00.1.04	Cultivo Arroz
2.01.2.00.00.00.1.05	Cultivo Caña
2.01.2.00.00.00.1.06	Cultivo Algodón
2.01.2.00.00.00.1.07	Cultivo Café

2.01.2.00.00.00.1.08	Cultivo Maicillo
2.01.2.00.00.00.1.09	Cultivo Ajonjolí
2.01.2.00.00.00.1.10	Cultivo Maguey
2.01.2.00.00.00.1.11	Cultivo Cardamomo
2.01.2.00.00.00.1.12	Cultivo Cítricos
2.01.2.00.00.00.1.13	Cultivo Marañón
2.01.2.00.00.00.1.14	Cultivo Hortalizas y Legumbres
2.01.2.00.00.00.2	Para Explotación Ganadera
2.01.2.00.00.00.3	Para Explotación Avícola
2.01.2.00.00.00.4	Para Explotación Piscícola
2.01.2.00.00.00.5	Para Explotación Apícola
2.01.2.00.00.00.7	Para Explotación Agroindustrial
2.01.2.00.00.00.8	Para Combatir Roya
2.01.3	ACREEDORES VARIOS
2.01.3.01	Alcaldía Municipal
2.01.3.02	ISTA
2.01.3.03	Jornales Pendientes de Pago
2.01.3.04	Préstamos de Instituciones Financie-ras.
2.01.3.05	Impuestos Fiscales
2.01.3.06	Otros Acreedores
2.01.3.06.01	Embargos Judiciales
2.01.3.06.02	Préstamos Personales
2.01.3.06.03	Impuestos Municipales
2.01.3.06.04	Multas

2.01.4	RETENCIONES LEGALES
2.01.4.01	Impuestos S/La Renta
2.01.4.02	Impuesto de Vialidad
2.01.4.03	Timbres Fiscales y Papel Sellado
2.01.4.04	ISSS y FSV
2.01.4.04.01	Cuota Patronal
2.01.4.04.02	Cuota Laboral
2.01.4.05	Embargo
2.01.4.06	
2.01.4.07	Procuraduría General de Pobres
2.01.5	PROVISION PARA IMPUESTO
2.01.5.01	Sobre la Renta
2.01.5.01	Ejercicio Actual
2.01.5.02	Territorial Agropecuario
2.01.5.02.01	Ejercicio Actual
2.01.6	PROVEEDORES
2.01.6.01	Casas Comerciales
2.01.7	INTERESES POR PAGAR
2.01.7.01	Bancos
2.01.7.02	Casas Comerciales
2.01.7.03	ISTA
2.02	EXIGIBLE A MEDIANO PLAZO
2.02.1	BANCOS
2.02.1.01	Banco de Fomento Agropecuario
2.02.1.01.01	Crédito de Avío

2.02.1.01.02	Crédito Prendario
2.02.1.01.03	Crédito Hipotecario
2.02.1.02	Banco Salvadoreño
2.02.1.02.01	
2.02.1.03	Banco de Comercio
2.02.1.03.01	
2.02.1.04	Banco Cuscatlán
2.02.1.04.01	
2.02.1.05	Banco de Desarrollo e Inversión
2.02.1.05.01	
2.02.1.06	Banco Agrícola Comercial
2.02.1.06.01	
2.02.1.07	Banco Capitalizador
2.02.1.07.01	
2.02.1.08	Banco de Crédito Popular
2.02.1.08.01	
2.02.1.09	Banco Mercantil
2.02.1.09.01	
2.02.1.10	Banco Hipotecario
2.02.1.10.01	
2.02.1.11	Banco Financiero
2.02.1.11.01	
2.02.1.12	FEDECCREDITO
2.02.1.12.01	
2.02.1.13	INCAFE

2.02.1.13.01	
2.02.1.14	Otros
2.02.2	ASOCIACION DE AHORRO Y PRESTAMO
2.02.2.01	Ahorromet
2.02.2.01.01	
2.02.2.02	APRISA
2.02.2.02.01	
2.02.2.03	Atlacatl
2.02.2.03.01	
2.02.2.04	CASA
2.02.2.04.01	
2.02.2.05	CRECE
2.02.2.05.01	
2.02.2.06	CREDISA
2.02.2.06.01	
2.02.2.07	La Central de Ahorro
2.02.2.07.01	
2.02.2.08	La Popular, S.A.
2.02.2.08.01	
2.02.2.09	
2.02.2.09.01	Crédito de Avío
2.02.2.09.02	Crédito Prendario
2.02.2.09.03	Crédito Hipotecario
2.02.2.09.04	Refinanciamiento
2.02.2.09.04.0.01	Para Explotación Agrícola

2.02.2.09.04.0.02	Para Explotación Ganadera
2.02.2.09.04.0.03	Para Explotación Avícola
2.02.2.09.04.0.04	Para Explotación Piscícola
2.02.2.09.04.0.05	Para Explotación Apícola
2.02.2.09.04.0.06	Para Explotación Silvícola
2.02.2.09.04.0.07	Para Explotación Agroindustrial
2.02.2.09.04.0.08	Para Combatir la Roya
2.02.2.09.04.0.08.01	Cultivo de Maíz
2.02.2.09.04.0.08.02	Cultivo de Frijol
2.02.2.09.04.0.08.03	Cultivo de Arroz
2.02.2.09.04.0.08.04	Cultivo de Caña
2.02.2.09.04.0.08.05	Cultivo de Café
2.02.2.09.04.0.08.06	Cultivo de Algodón
2.02.2.09.04.0.08.07	Cultivo de Maicillo
2.02.2.09.04.0.08.08	Cultivo de Ajonjolí
2.02.2.09.04.0.08.09	Cultivo de Maguey
2.02.2.09.04.0.08.10	Cultivo de Cardamomo
2.02.2.09.04.0.08.11	Cultivo de Cítricos
2.02.2.09.04.0.08.12	Cultivo de Marañón
2.02.2.09.04.0.08.13	Cultivo de Hortalizas y Legumbres
2.02.2.09.04.0.08.14	Cultivo de Frutales
2.02.2.09.04.0.08.15	
2.03	EXIGIBLE A LARGO PLAZO
2.03.1	BANCOS
2.03.1.01	Banco de Fomento

2.03.1.02	Banco Salvadoreño
2.03.1.03	Banco de Comercio
2.03.1.04	Banco Cuscatlán
2.03.1.07	Banco de Desarrollo e Inversión
2.03.1.06	Banco Agrícola Comercial
2.03.1.07	Banco Capitalizador
2.03.1.08	Banco de Crédito Popular
2.03.1.09	Banco Mercantil
2.03.1.10	Banco Hipotecario
2.03.1.11	FEDECCREDITO
2.03.1.12	INCAFE
2.03.2	ASOCIACION DE AHORRO Y PRESTAMO
2.03.2.01	Ahorromet
2.03.2.02	Aprisa
2.03.2.03	Atlacatl
2.03.2.04	Casa
2.03.2.05	CRECE
2.03.2.06	CREDISA
2.03.2.07	La Central de Ahorros
2.03.2.08	La Popular
2.03.2.09	
2.03.2.09.01	Créditos de Avío
2.03.2.09.02	Créditos Hipotecarios
2.03.2.09.03	Crédito de Inversión
2.03.2.09.03.0.01	Cultivos Permanentes

2.03.2.09.03.0.02	Producción Animal
2.03.2.09.03.0.03	Mejoras de la Propiedad
2.03.2.09.03.0.04	Adquisición Maquinaria y Equipo Agropecuario.
2.03.2.09.03.0.05	Industrialización de Materia Prima de Origen Agropecuario.
2.03.0.00.00.0.06	Para Mejorar Métodos de Conservación, Distribución y Mercadeo de Productos Agropecuarios.
2.03.0.00.00.0.07	Para construcción de viviendas
2.03.0.00.00.0.08	
2.03.3	DEUDA AGRARIA
2.03.3.01	Terrenos
2.03.3.01.01	Agrícola
2.03.3.01.02	Pecuario
2.03.3.01.03	Industrial
2.03.3.01.04	Taller
2.03.3.01.05	Transporte
2.03.3.01.06	Ganado
2.03.4	CARTERA ISTA-B.F.A
2.04	DIFERIDOS
2.04.1	INGRESOS COBRADOS POR ANTICIPO
2.04.1.01	Arrendamiento Simple
2.04.1.02	Servicio

2.04.1.03	Intereses
2.04.1.04	
2.04.2	PENDIENTES DE LIQUIDAR
2.04.2.01	Cosecha de Maíz
2.04.2.02	Cosecha de Frijol
2.04.2.03	Cosecha de Arroz
2.04.2.04	Cosecha de Sorgo
2.04.2.05	Cosecha de Ajonjolí
2.04.2.06	Cosecha de Tabaco
2.04.2.07	Cosecha de Café
2.04.2.08	Cosecha de Algodón
2.04.2.09	Cosecha de Caña de Azúcar
2.04.2.10	Cosecha de Musáceos
2.04.2.11	Cosecha de Cítricos
2.04.2.12	Cosecha de Otros Frutales
2.04.2.13	Cosecha de Forrajes
2.04.2.14	Cosecha de Otros Productos Agrícolas
2.04.2.15	
2.04.2.16	
2.04.3	FONDOS AJENOS EN CUSTODIA
2.05	TRANSITORIAS
2.05.1	CUENTAS POR APLICAR
2.05.2	COSECHAS ENTREGADAS Y NO LIQUIDADAS

2.05.2.01	Maíz
2.05.2.02	Frijol
2.05.2.03	Arroz
2.05.2.04	Sorgo
2.05.2.05	Ajonjolí
2.05.2.06	Tabaco
2.05.2.07	Café
2.05.2.08	Algodón
2.05.2.09	Caña de Azúcar
2.05.2.10	Musáceos
2.05.2.11	Cítricos
2.05.2.12	Otros Frutales
2.05.2.13	Hortalizas y Legumbres
2.05.2.14	Forrajes
2.05.2.15	
2.05.2.16	
2.05.3	AJUSTES DE INVENTARIO
2.06	PATRIMONIO SOCIAL Y RESERVAS
2.06.1	APORTES DE CAPITAL
2.06.1.01	Certificados de Aportación Pagados
2.06.1.02	Certificados de Aportación no Pagados
2.06.1.03	Anticipos s/Certificados de Aportación
2.06.1.04	

2.06.2	SUPERAVIT
2.06.2.01	Excedente del año agrícola actual
2.06.2.02	Excedente de años anteriores
2.06.2.03	Donaciones
2.06.2.04	Subsidio
2.06.2.05	
2.06.3	DEFICIT (R)
2.06.3.01	Ejercicio Actual
2.06.3.02	Ejercicios Anteriores
2.06.4	RESERVAS
2.06.4.01	Reserva Legal
2.06.4.02	Reserva para Revaluaciones
2.06.4.03	
2.06.4.03.01	Para Fondos de Capitalización
2.06.4.03.02	Para Previsión Social
2.06.4.03.03	Para Fondos de Educación
2.06.4.03.04	Para Fondos de Solidaridad
2.06.4.03.05	
3	COSTOS Y GASTOS
3.01	COSTOS DE VENTA
3.01.1	AGRICOLAS
3.01.2	GANADEROS
3.01.3	AVICOLAS
3.01.4	PISCICOLAS
3.01.5	APICOLAS

3.01.6	SILVICOLAS
3.01.7	AGROINDUSTRIALES
3.01.8	
3.02	COSTO DE EXPLOTACION
3.02.1	AGRICOLA
3.02.2	GANADEROS
3.02.3	AVICOLAS
3.02.4	PISCICOLAS
3.02.5	APICOLAS
3.02.6	SILVICOLAS
3.02.7	AGROINDUSTRIALES
3.02.8	OTROS
3.03	GASTOS
3.03.1	DE ADMINISTRACION
3.03.2	DE VENTAS
3.03.3	FINANCIEROS
3.03.4	DE MANTENIMIENTO Y REPARACION
3.01	COSTO DE VENTA
3.01.1	COSTO DE VENTA AGRICOLA
3.01.1.01	Café Bajío
3.01.1.02	Café Altura
3.01.1.03	Caña
3.01.1.04	
3.01.1.05	
3.01.2	COSTO DE VENTA GANADERO

3.01.2.01	
3.01.2.02	
3.01.2.16	
3.01.3	COSTO DE VENTA AVICOLA
3.01.3.01	Ponedoras
3.01.3.02	De Descarte
3.01.3.03	
3.01.3.04	
3.01.3.05	
3.01.4	COSTO DE VENTA PISCICOLA
3.01.4.01	
3.01.4.02	
3.01.4.16	
3.01.5	COSTO DE VENTA APICOLA
3.01.5.01	Miel
3.01.5.02	Cera
3.01.5.03	Colmena
3.01.5.04	
3.02	COSTOS DE EXPLOTACION
3.02.1	COSTOS AGRICOLAS
3.02.1.18	Café Bajío
3.02.1.18.01	Insumo y Materiales
3.02.1.18.01.0.01	Semillas
3.02.1.18.01.0.02	Fertilizantes
3.02.1.18.01.0.03	Insecticidas

3.02.1.18.01.0.04	Fungicidas
3.02.1.18.01.0.05	Herbicidas
3.02.1.18.01.0.06	
3.02.1.18.01.0.07	
3.02.1.18.02	Mano de Obra
3.02.1.18.02.2.00	Siembra
3.02.1.18.02.2.01	Fertilización
3.02.1.18.02.2.02	Control de Maleza
3.02.1.18.02.2.02	Control de Plagas
3.02.1.18.02.2.04	Aplicación de Insecticidas
3.02.1.18.02.2.05	Aplicación de Herbicida
3.02.1.18.02.2.06	Aplicación de Fungicidas
3.02.1.18.02.2.07	Limpia
3.02.1.18.02.2.08	Preparación de Almácigos
3.02.1.18.02.2.09	Estaquillado
3.02.1.18.02.2.10	Ahoyado
3.02.1.18.02.2.11	Abonado de Hoyos
3.02.1.18.02.2.12	Acarreo de Pilonas
3.02.1.18.02.2.13	Conservación de Suelos
3.02.1.18.02.2.14	Almácigo de Sombra
3.02.1.18.02.2.15	Arranque, Transporte y siembras de Almácigos
3.02.1.18.02.2.16	Placiardo
3.02.1.18.02.2.17	Agobio
3.02.1.18.02.2.18	Siembra de Sombra

3.02.1.18.02.2.19	Placiado de Sombra
3.02.1.18.02.2.20	Fertilización de Sombra
3.02.1.18.02.2.21	Control de Roya
3.02.1.18.02.2.22	Poda de Sombra
3.02.1.18.02.2.23	Poda de Café
3.02.1.18.02.2.24	Senchado
3.02.1.18.02.2.25	Peina
3.02.1.18.02.2.26	Deshijado
3.02.1.18.02.2.27	Recolección
3.02.1.18.02.2.28	Pepena
3.02.1.18.02.2.29	Pesadores
3.02.1.18.02.2.30	Repesa
3.02.1.18.02.2.31	
3.02.1.18.02.2.32	
3.02.1.18.03	Gastos Indirectos
3.02.1.18.03.04.01	Sueldos de Administración Directa
3.02.1.18.03.04.02	Viáticos
3.02.1.18.03.04.03	Seguros
3.02.1.18.03.04.04	I.S.S.S.
3.02.1.18.03.04.05	F.S.V.
3.02.1.18.03.04.06	Asistencia Médica
3.02.1.18.03.04.07	Alimentación Básica
3.02.1.18.03.04.08	Descanso Dominical
3.02.1.18.03.04.09	Vacaciones
3.02.1.18.03.04.10	Arrendamiento y Alquileres

3.02.1.18.03.04.11	Descanso Compensatorio
3.02.1.18.03.04.12	Faltante en Peso
3.02.1.18.03.04.13	Transporte
3.02.1.18.03.04.14	Energía Eléctrica
3.02.1.18.03.04.15	Agua
3.02.1.18.03.04.16	Depreciaciones
3.02.1.18.03.04.17	
3.02.1.18.03.04.18	
3.02.1.18.03.04.19	
3.02.1.26	Café Altura
3.02.1.1.26.01	Insumos y Materiales
3.02.1.26.01.00.1	Semillas
3.02.1.26.01.00.2	Semillas
3.02.1.26.01.00.3	Fertilizantes
3.02.1.26.01.00.4	Insecticidas
3.02.1.26.01.00.5	Fungicida
3.02.1.26.01.00.6	Herbicida
3.02.1.26.01.00.7	
3.02.1.26.01.00.8	
3.02.1.12.6.02	Mano de Obra
3.02.1.12.6.02.2.00	Siembra
3.02.1.12.6.02.2.01	Fertilización
3.02.1.12.6.02.2.02	Control de Maleza
3.02.1.12.6.02.2.03	Control de Plagas
3.02.1.12.6.02.2.04	Aplicación de Insecticidas

3.02.1.12.6.02.2.05	Aplicación de Herbicidas
3.02.1.12.6.02.2.06	Aplicación de Fungicida
3.02.1.12.6.02.2.07	Limpia
3.02.1.12.6.02.2.08	Preparación de Almácigo
3.02.1.12.6.02.2.09	Estaquillado
3.02.1.12.6.02.2.10	Ahoyado
3.02.1.12.6.02.2.11	Abonado de Hoyos
3.02.1.12.6.02.2.12	Acarreo de Pilonas
3.02.1.12.6.02.2.13	Conservación de Suelos
3.02.1.12.6.02.2.14	Almácigo de Sombra
3.02.1.12.6.02.2.15	Arranque, Trasplante y Siembra de Almácigo
3.02.1.12.6.02.2.16	Placiados
3.02.1.12.6.02.2.17	Agovio
3.02.1.12.6.02.2.18	Siembra de Sombra
3.02.1.12.6.02.2.19	Placiado de Sombra
3.02.1.12.6.02.2.20	Control de Roya
3.02.1.12.6.02.2.21	Poda de Sombra
3.02.1.12.6.02.2.22	Poda de Café
3.02.1.12.6.02.2.23	Soachado
3.02.1.12.6.02.2.24	Peina
3.02.1.12.6.02.2.25	Deshijado
3.02.1.12.6.02.2.26	Recolección
3.02.1.12.6.02.2.27	Pepena
3.02.1.12.6.02.2.28	Pesadores

3.02.1.12.6.02.2.29	Repesa
3.02.1.12.6.02.2.30	
3.02.1.12.6.02.2.31	
3.02.1.12.6.02.2.32	
3.02.1.37	Caña
3.02.1.37.01	Insumos y Materiales
3.02.1.37.01.0.02	Semilla
3.02.1.37.01.0.02	Fertilizantes
3.02.1.37.01.0.03	Insecticidas
3.02.1.37.01.0.04	Fungicida
3.02.1.37.01.0.05	Herbicida
3.02.1.37.01.0.06	Combustibles
3.02.1.37.01.0.07	Adherentes
3.02.1.37.01.0.08	Insumos Varios
3.02.1.37.01.0.09	
3.02.1.37.01.0.10	
3.02.1.37.01.0.11	
3.02.1.37.01.0.12	
3.02.1.37.01.0.13	
3.02.1.37.02	Mano de Obra
3.02.1.37.02.2.00	Destroncados
3.02.1.37.02.2.01	Chapoda
3.02.1.37.02.2.02	Sub-Suelo
3.02.1.37.02.2.03	Rastra Pesada
3.02.1.37.02.2.04	Rastra Liviana

3.02.1.37.02.2.05	Arado
3.02.1.37.02.2.06	Surqueado
3.02.1.37.02.2.07	Siembra
3.02.1.37.02.2.08	Fertilización
3.02.1.37.02.2.09	Control de Maleza
3.02.1.37.02.2.10	Control de Plagas y Enfermedades
3.02.1.37.02.2.11	Aplicación de Insecticida
3.02.1.37.02.2.12	Aplicación de Herbicida
3.02.1.37.02.2.13	Aplicación de Fungicida
3.02.1.37.02.2.14	Limpia
3.02.1.37.02.2.15	Riego de Agua
3.02.1.37.02.2.16	Carrileado
3.02.1.37.02.2.17	Rosado
3.02.1.37.02.2.18	Chapoda de Rastrojo
3.02.1.37.02.2.19	Muestreo de Suelos
3.02.1.37.02.2.20	Cultivado
3.02.1.37.02.2.21	Chequeros
3.02.1.37.02.2.22	Recogedores de Caña
3.02.1.37.02.2.23	Cadeneros
3.02.1.37.02.2.24	Rondadores
3.02.1.37.02.2.25	Muestreo de Caña
3.02.1.37.02.2.26	Picado de Caña
3.02.1.37.02.2.27	Tapado de Caña
3.02.1.37.02.2.28	Tapado de Limpio
3.02.1.37.02.2.29	

3.02.1.37.02.2.30	
3.02.1.37.02.2.31	
3.02.1.37.03	Gastos Indirectos
3.02.1.37.03.4.01	Sueldos de Administración
3.02.1.37.03.4.02	Comisiones
3.02.1.37.03.4.03	Viáticos
3.02.1.37.03.4.04	Seguros
3.02.1.37.03.4.05	I.S.S.S.
3.02.1.37.03.4.06	F.S.V.
3.02.1.37.03.4.07	Asistencia Médica
3.02.1.37.03.4.08	Alimentación Básica
3.02.1.37.03.4.09	Descanso Dominical
3.02.1.37.03.4.10	Arrendamiento y Alquileres
3.02.1.37.03.4.11	Descanso Compensatorio
3.02.1.37.03.4.12	Transporte
3.02.1.37.03.4.13	Depreciaciones
3.02.1.37.03.4.14	Agotamiento
3.02.1.37.03.4.15	
3.02.1.37.03.4.16	
3.02.1.37.03.4.17	
3.02.2.	COSTOS GANADEROS
3.02.3	COSTOS AVICOLAS
3.02.3.01	Ponedoras
3.02.3.01.01	Insumos y Materiales
3.02.3.01.01.0.01	Concentrados

3.02.3.01.01.0.02	Papelería y Útiles
3.02.3.01.01.0.03	Cascaria de Arroz
3.02.3.01.01.0.04	Vacunas
3.02.3.01.01.0.05	
3.02.3.01.01.0.06	
3.02.3.01.02	Mano de Obra
3.02.3.01.02.2.01	Aseado de Gallineras
3.02.3.01.02.2.02	Alimentación Aves
3.02.3.01.02.2.03	Recogiendo Huevos
3.02.3.01.02.2.04	Seleccionando Huevos
3.02.3.01.02.2.05	
3.02.3.01.02.2.06	
3.02.3.01.03	Gastos Indirectos
3.02.3.01.03.4.01	Sueldos de Administración Directa
3.02.3.01.03.4.02	Viáticos
3.02.3.01.03.4.03	Comisiones
3.02.3.01.03.4.04	Seguros
3.02.3.01.03.4.05	I.S.S.S.
3.02.3.01.03.4.06	F.S.V.
3.02.3.01.03.4.07	Arrendamiento
3.02.3.01.03.4.08	Agua Potable
3.02.3.01.03.4.09	Energía Eléctrica
3.02.3.01.03.4.10	
3.02.3.01.03.4.11	
3.02.3.01.03.4.12	

3.02.4	COSTOS PISCICOLAS
3.02.4.01	
3.02.4.02	
3.02.4.16	
3.02.5	COSTOS APICOLAS
3.02.5.01	Miel
3.02.5.01.01	Insumos y Materiales
3.02.5.01.01.0.01	Medicamentos
3.02.5.01.01.0.02	Azúcares
3.02.5.01.01.0.03	
3.02.5.01.01.0.04	
3.02.5.01.01.0.05	
3.02.5.01.02	Mano de Obra
3.02.5.01.02.2.01	Alimentando Abejas
3.02.5.01.02.2.02	Extrayendo Miel
3.02.5.01.02.2.03	Revisión de Colmenas
3.02.5.01.02.2.04	Limpia
3.02.5.01.02.2.05	
3.02.5.01.02.2.06	
3.02.5.01.02.2.07	
3.02.5.01.02.2.08	
3.02.5.01.02.2.09	
3.02.5.01.02.2.10	
3.02.5.01.03	Gastos Indirectos
3.02.5.01.03.4.01	Sueldos de Administración

3.02.5.01.03.4.02	Viáticos
3.02.5.01.03.4.03	Seguros
3.02.5.01.03.4.04	I.S.S.S.
3.02.5.01.03.4.05	F.S.V.
3.02.5.01.03.4.06	Depreciaciones
3.02.5.01.03.4.07	Papelería y Utiles
3.02.5.01.03.4.08	
3.03	GASTOS
3.03.1	GASTOS DE ADMINISTRACION
3.03.1.01	Administración General
3.03.1.01.01	Sueldos
3.03.1.01.02	Honorarios
3.03.1.01.03	Vacaciones
3.03.1.01.04	Aguinaldos
3.03.1.01.05	Bonificaciones
3.03.1.01.06	ISSS y FSV
3.03.1.01.07	Especies Fiscales
3.03.1.01.08	Impuestos
3.03.1.01.09	Depreciaciones
3.03.1.01.10	Indemnizaciones
3.03.1.01.11	Papelería y Utiles
3.03.1.01.12	Agua Potable
3.03.1.01.13	Energía Eléctrica
3.03.1.01.14	Teléfono
3.03.1.01.15	Atenciones al Personal

3.03.1.01.16	Viáticos
3.03.1.01.17	Transportes
3.03.1.01.18	Vigilancia
3.03.1.01.19	Combustible
3.03.1.01.20	Comisiones
3.03.1.01.21	Horas Extras
3.03.1.01.22	Cuentas Incobrables
3.03.1.01.23	Seguros
3.03.1.01.24	Correos
3.03.1.01.25	Aseo y Ornato
3.03.1.01.26	Arrendamiento
3.03.1.01.27	Misceláneas
3.03.1.01.28	
3.03.1.01.29	
3.03.2	GASTOS DE VENTA
3.03.2.01	Gastos de Venta Agrícolas
3.03.2.01.01	Café Bajío
3.03.2.01.02	Café Altura
3.03.2.01.03	Caña
3.03.2.01.04	
3.03.2.01.05	
3.03.2.02.03	Gastos de Venta Avícola
3.03.2.03.01	
3.03.2.03.02	
3.03.2.05	Gastos de Venta Apícolas

3.03.2.05.01	Miel
3.03.2.05.02	Cera
3.03.2.05.03	
3.03.2.05.04	
3.03.2.08	Gastos de Venta de Origen Animal
3.03.2.08.01	Huevos
3.03.2.08.02	
3.03.2.08.03	
3.03.3	GASTOS FINANCIEROS
3.03.3.01	Café Bajío
3.03.3.01.01	Intereses
3.03.3.01.02	Honorarios
3.03.3.01.03	Control de Inversión
3.03.3.01.04	Comisiones
3.03.3.01.05	
3.03.3.01.06	
3.03.3.02	Café
3.03.3.02.01	Intereses
3.03.3.02.02	Honorarios
3.03.3.02.03	Control de Inversión
3.03.3.02.04	Comisiones
3.03.3.02.05	
3.03.3.02.06	
3.03.3.03	Caña
3.03.3.03.01	Intereses

3.03.3.03.02	Honorarios
3.03.3.03.03	Control de Inversión
3.03.3.03.04	Comisiones
3.03.3.03.05	
3.03.3.03.06	
3.03.4	GASTOS DE MANTENIMIENTO Y REPARACION
3.03.4.01	Maquinaria y Equipo Agrícola
3.03.4.01.01	Repuestos
3.03.4.01.02	Materiales Eléctricos
3.03.4.01.03	Mano de Obra
3.03.4.01.04	
3.03.4.09.01	Repuestos
3.03.4.09.02	Materiales
3.03.4.09.03	Mano de Obra
3.03.4.09.04	
3.03.5	OTROS GASTOS
3.03.5.01	
3.03.5.01	
3.03.5.02	
3.03.5.03	
4.	VENTAS Y PRODUCTOS
4.01	VENTAS
4.01.1	PRODUCTOS AGRICOLAS
4.01.1.01	Maíz

4.01.1.01.01	De Consumo
4.01.1.01.02	De Semilla
4.01.1.01.03	
4.01.1.02	Frijol
4.01.1.03	Arroz
4.01.1.04	Sorgo
4.01.1.04.01	Para Consumo
4.01.1.04.02	Para forraje
4.01.1.04.03	Para Escoba
4.01.1.05	Ajonjolí
4.01.1.06	Tabaco
4.01.1.07	Café Bajío
4.01.1.08	Café Media Altura
4.01.1.09	Café Altura
4.01.1.10	Café Estricta Altura
4.01.1.10.01	Uva Verde
4.01.1.10.02	Uva Maduro
4.01.1.10.03	Uva Prematuro
4.01.1.10.04	Cereza Seca
4.01.1.11	Algodón
4.01.1.12	Caña
4.01.1.13	Musáceos
4.01.1.13.01	Plátano
4.01.1.13.02	Majoncho
4.01.1.13.03	Seda

4.01.1.13.04	Manzano
4.01.1.14	Cítricos
4.01.1.14.01	Naranja
4.01.1.14.02	Limón
4.01.1.14.03	Mandarina
4.01.1.15	
4.01.1.15.01	Mango
4.01.1.15.02	Aguacate
4.01.1.15.03	Papaya
4.01.1.15.04	Zapote
4.01.1.15.05	Marañón
4.01.1.15.06	Piña
4.01.1.16	Hortalizas y Legumbres
4.01.1.16.01	Sandía
4.01.1.16.02	Melón
4.01.1.16.03	Guisquil
4.01.1.16.04	Cebolla
4.01.1.16.05	Pepino
4.01.1.16.06	Berro
4.01.1.16.07	Okra
4.01.1.16.08	Hiervabuena
4.01.1.16.09	
4.01.1.17	Forraje
4.01.1.17.01	Rastrojos
4.01.1.17.02	Heno

4.01.1.18	Otros Productos Agrícolas
4.01.1.18.01	Achiote
4.01.1.18.02	Cardamomo
4.01.1.18.03	Henequén
4.01.1.18.04	Kenaf
4.01.1.18.05	Maní
4.01.1.18.06	Maguey
4.01.1.18.07	Soya
4.01.1.18.08	Coco
4.01.1.18.09	Gandul
4.01.2	GANADERAS
4.01.2.01	Bovino Lechero
4.01.2.02	Bovino de Carne
4.01.2.03	Bovino del Doble Propósito
4.01.2.04	
4.01.2.04.01	Brown Swiss
4.01.2.04.02	Holstein
4.01.2.04.03	Jersey
4.01.2.04.04	Encaste
4.01.2.04.05	Brahaman
4.01.2.04.06	Charolais
4.01.2.04.07	Santa Gertrudis
4.01.2.04.08	Angus
4.01.2.04.08.0.01	Vacas Horras
4.01.2.04.08.0.02	Vacas Nodrizas

4.01.2.04.09	
4.01.2.05	Porcina
4.01.2.05.01	York Hire
4.01.2.05.02	Landrace
4.01.2.05.03	Duroc
4.01.2.05.04	Mestizo
4.01.2.05.05	Criollo
4.01.2.05.05.0.01	Verracos
4.01.2.05.05.0.02	Cerdas Productoras
4.01.2.05.05.0.03	Cerdas de Descarte
4.01.2.05.05.0.04	Cerdas de Reemplazo
4.01.2.05.05.0.05	Cerdas de Lactancia
4.01.2.05.05.0.06	Cerdas en Crecimiento
4.01.2.05.05.0.07	Cerdas en Finalización
4.01.2.05.05.0.08	
4.01.2.06	Equino
4.01.2.06.01	Criollos
4.01.2.06.01.0.01	Caballos
4.01.2.06.01.0.02	Yeguas
4.01.3	AVICOLAS
4.01.3.01	Aves Ponedoras
4.01.3.02	Aves de Engorde
4.01.3.03	Aves Reproductoras
4.01.3.04	
4.01.3.04.01	Sex Line

4.01.3.04.02	Shaver Stracroos
4.01.3.04.03	Plymouth Roche
4.01.3.04.03.0.01	Pollitas Ponedoras
4.01.3.04.03.0.02	Pollos en Crecimiento
4.01.3.04.03.0.03	Pollonas
4.01.3.04.03.0.05	Gallinas en Producción
4.01.3.04.03.0.06	Gallinas de Encaste
4.01.3.04.03.0.07	Gallos
4.01.3.04.03.0.08	Pavitos
4.01.3.04.03.0.09	Pavos
4.01.3.04.03.0.10	Pavas
4.01.3.04.03.0.11	Patitos
4.01.3.04.03.0.12	Patos
4.01.3.04.03.0.13	Patas
4.01.3.04.03.0.14	
4.01.4	PISCICOLAS
4.01.4.01	Alevines
4.01.4.02	Peces
4.01.4.03	Camarón
4.01.4.04	Chacalín
4.01.4.05	Otros
4.01.4.05.01	Tilapia
4.01.4.05.02	Mojarra
4.01.4.05.03	Otros
4.01.5	APICOLAS

4.01.5.01	Colmenas
4.01.5.02	Miel
4.01.5.03	Cera
4.01.5.04	Polen
4.01.5.05	
4.01.6	SILVICOLAS Y ORNAMENTALES
4.01.6.01	Arboles
4.01.6.02	Trozas
4.01.6.03	Leña
4.01.6.04	Plantas Frutales y Ornamentales
4.01.6.05	
4.01.7	AGROINDUSTRIALES
4.01.7.01	Alimenticias
4.01.7.01.01	Carne Preparada y Conservada
4.01.7.02.02	Productos Lácteos
4.01.7.01.02.0.01	Crema
4.01.7.01.02.0.02	Queso
4.01.7.01.02.0.03	Requesón
4.01.7.01.03	Frutales, Legumbres, Conservada y Envasada
4.01.7.01.03.0.01	
4.01.7.01.03.0.02	
4.01.7.01.04	Pescado, Crustáceo y Otros Productos Marinos Preparados
4.01.7.01.04.0.01	

4.01.7.01.04.0.02	
4.01.7.01.05	Aceites y Grasas Vegetales y Animales
4.01.7.01.05.0.01	
4.01.7.01.05.0.02	
4.01.7.01.06	Harinas
4.01.7.01.06.0.01	
4.01.7.01.07	Productos de Panadería
4.01.7.01.08	Azúcar
4.01.7.01.08.0.01	
4.01.7.01.08.0.02	
4.01.7.01.09	Cacao (chocolate)
4.01.7.01.10	Concentrados
4.01.7.01.10.0.01	
4.01.7.01.10.0.02	
4.01.7.01.11	Bebidas no Alcohólicas
4.01.7.01.11.0.01	
4.01.7.01.11.0.02	
4.01.7.01.12.	
4.01.7.01.12.0.01	
4.01.7.01.12.0.02	
4.01.7.02	Textiles
4.01.7.02.01	Hilados, Tejidos y Acabados
4.01.7.02.01.0.01	
4.01.7.02.01.0.02	

4.01.7.02.02	Tapices y Alfombras
4.01.7.02.02.0.01	
4.01.7.02.02.0.02	
4.01.7.02.03	Cordería
4.01.7.02.03.0.01	
4.01.7.02.03.0.02	
4.01.7.02.04	
4.01.7.02.04.0.01	
4.01.7.02.04.0.02	
4.01.7.03	Maderas y Derivados
4.01.7.03.01	Madera Aserrada
4.01.7.03.01.0.01	
4.01.7.03.01.0.02	
4.01.7.03.02	Productos de Madera y Corcho
4.01.7.03.02.0.01	
4.01.7.03.02.0.02	
4.01.7.03.03.0.01	
4.01.7.03.03.0.02	
4.01.7.03.04	
4.01.7.04	Minerales No Metálicos
4.01.7.04.01	Producto de Barro y Loza
4.01.7.04.01.0.01	
4.01.7.04.01.0.02	
4.01.7.04.02	Productos de Arcilla para Construcción

4.01.7.04.02.0.01	
4.01.7.04.02.0.02	
4.01.7.04.03	Productos de Cemento para
	Construcción
4.01.7.05	Industriales
4.01.7.05.01	Café Oro
4.01.7.05.02	Café Pergamino
4.01.8	DE ORIGEN ANIMAL
4.01.8.01	Leche
4.01.8.02	Huevos
4.01.8.03	Carne
4.01.8.04	Gallinaza
4.01.8.05	Abono Orgánico
4.01.8.06	Cueros
4.01.8.07	
4.01.9	OTRAS VENTAS
4.01.9.01	Insumos
4.01.9.02	Papelería y Utiles
4.01.9.03	Combustible y Lubricantes
4.01.9.04	Arena
4.01.9.05	Tierra Blanca
4.01.9.06	Escoria Volcánica
4.01.9.07	Piedra en Bruto
4.01.9.08	Madera Residual

4.01.9.09	
4.02	PRODUCTOS
4.02.1	POR SERVICIOS
4.02.1.01	De Maquinaria y Taller
4.02.1.02	Riego Aéreo
4.02.1.03	Equipo Transporte
4.02.1.04	Paste
4.02.1.05	Agua
4.02.1.06	Molino
4.02.1.07	Arrendamiento de Tierra
4.02.1.08	Energía Eléctrica
4.02.1.09	Otros Servicios
4.01.1.10	Comisiones
4.02.2	FINANCIEROS
4.02.2.01	Intereses
4.02.2.02	Otros
4.02.3	OTROS PRODUCTOS
4.02.3.01	Cuotas de Ingresos
4.02.3.02	Multas
4.02.3.03	Sobrantes de Caja
4.02.3.04	Utilidad por Venta de Activo Fijo
4.02.3.05	
4.02.3.05.01	Ingresos de Tienda
4.02.3.05.02	Alquiler de Locales
4.02.3.05.03	Varios

4.02.3.06	Bonificaciones
4.02.3.07	Rebajas en Compra
5	PERDIDAS O EXCEDENTES
5.01	PERDIDAS
5.02	EXCEDENTES
6.	CUENTAS DE ORDEN
6.01	CUENTAS DE ORDEN
7	CUENTAS DE ORDEN POR CONTRA

CAPITULO IV

IMPLEMENTACION DEL SISTEMA CONTABLE PROPUESTO EN UNA ASOCIACION COOPERATIVA AGROPECUARIA DEL SECTOR REFORMADO.

En el Capítulo anterior se presentó el Sistema Contable diseñado para las Asociaciones Cooperativas Agropecuarias del Sector Reformado de El Salvador, incluyendo en él, todos aquellos elementos que, de acuerdo con la investigación realizada, son necesarios para que estas empresas registren debidamente todas y cada una de sus operaciones.

En éste, se pone en práctica el Sistema propuesto, aplicándolo en una cooperativa agropecuaria del Sector Reformado de la Zona Occidental del país, con el propósito de verificar su funcionabilidad y adecuación. Para ello se ha obtenido la información básica necesaria, consistente en un Balance de Comprobación inicial y las operaciones realizadas por una cooperativa durante un mes. Estas transacciones serán registradas de conformidad con los procedimientos que exige el Sistema propuesto y, posteriormente, se elaborará el Balance de Comprobación de fin de mes.

El nombre de la cooperativa que proporcionó la información ha sido cambiado por razones obvias, adoptándose uno supuesto.

1. GENERALIDADES DE LA ASOCIACION COOPERATIVA DE LA REFORMA AGRARIA "BONANZA, de R.L."

A continuación se presenta una descripción general sobre los aspectos relevantes de la cooperativa en la cual se implementó el Sistema Contable propuesto.

Nombre:

Asociación Cooperativa de la Reforma Agraria "BONANZA, de R.L."

Domicilio:

Cantón Bonanza, Jurisdicción de Chalchuapa, Departamento de Santa Ana.

Tipo de Cooperativa:

Agropecuaria.

Extensión:

4,101 manzanas, equivalentes a 2,865.78 Hectáreas.

Número de Asociados:

432 asociados.

Relación Hombre-Tierra:

9.5 manzanas, aproximadamente.

Fecha de Constitución:

6 de Marzo de 1980.

Tipos de Cultivos:

Café, Caña de Azúcar, Maíz, Frijol, Maicillo, etc.

Otras Actividades:

Crianza de Ganado Vacuno y de Aves, Apicultura, Piscicultura, Siembra de Arboles Madereros, Prestación de Servicios varios.

Fuentes Ordinarias de Ingresos:

Ventas de Café, Caña de Azúcar, Maíz, Frijol, Maicillo, Huevos de Gallinas, Ganado Vacuno, Aves de Des-carte, Madera y derivados, Leña, Miel de Abejas y Cera, Peces, Materiales de Construcción, Insumos Agrícolas, Combustibles y Lubricantes, Escoria Volcánica, Tejas, Gallinaza y las generadas por la Tienda de la Cooperativa.

Fuentes Extraordinarias de Ingresos:

Alquiler de Tierras, Servicios de Maquinaria, Transporte de Carga, Energía Eléctrica, Cobros por Perjuicios, Alquiler de Locales, Cobros de Pastaje, etc.

Fuentes de Financiamiento:

Créditos de Avío otorgados por el Banco de Fomento Agropecuario.

Deuda Agraria:

La cooperativa no se encuentra al día con el pago de su deuda agraria.

Capital Social:

Está constituido por las cuotas de \$10.- mensuales que los asociados han pagado en concepto de Aportaciones al Capital Social.

2. APLICACION DEL SISTEMA CONTABLE PROPUESTO.

La información proporcionada por el Departamento de Contabilidad de la Asociación Cooperativa de la Reforma Agraria "BONANZA, de R.L.", que comprende una semana, se registra a continuación en los Formatos diseñados, Libros Auxiliares y Principales, en orden

cronológico, de acuerdo con el procedimiento explicado en el Capítulo III.

Algunas de las operaciones realizadas por la Cooperativa se dan con tanta frecuencia que se ha considerado contabilizarlas una sola vez. Por lo cual se registra únicamente una semana de operaciones como se mencionó anteriormente para no caer en repeticiones. Se presentan todos los libros a utilizar para ejemplificar con mayor claridad el caso.

ASOCIACION COOPERATIVA DE LA REFORMA AGRARIA "BONANZA DE R.L."
BALANCE DE COMPROBACION AL 30 DE JUNIO DE 1991

ACTIVO

=====

DISPONIBLE		¢ 8,764.03
CAJA GENERAL	¢ 1,325.44	
CAJA CHICA	400.00	
BANCOS	<u>7,038.59</u>	
<u>CUENTAS Y DOCUMENTOS POR COBRAR</u>		55,914.13
CUENTAS POR COBRAR	59,975.61	
ESTIMACION PARA CUENTAS INCOBRABLES	(<u>4,061.48</u>)	
<u>INVENTARIOS</u>		13,532.80
BODEGA GENERAL	<u>13,532.80</u>	
<u>ACTIVO FUNCIONAL</u>		981,855.96
MAQUINARIA, EQUIPO Y HERRAMIENTAS	440,322.50	
GANADO	648,679.00	
RESERVA PARA DEPRECIACION ACUMULADA	(<u>107,145.54</u>)	
<u>ACTIVO FIJO</u>		2,791,614.71
PLANTACIONES PERMANENTES	79,801.98	
TERRENOS	2,193,637.31	
EDIFICACIONES	594,610.36	
MOBILIARIO Y EQUIPO DE OFICINA	6,228.00	
RESERVA PARA DEPRECIACION ACUMULADA	(<u>82,462.94</u>)	
<u>DIFERIDOS</u>		55,515.48
GASTOS FINANCIEROS POR LIQUIDAR	<u>55,515.48</u>	
<u>OTROS ACTIVOS</u>		280.00
INVERSIONES	<u>280.00</u>	
<u>COSTOS DE EXPLOTACION</u>		47,596.05
AGRICOLAS	28,026.25	
GANADERA	<u>19,569.80</u>	
<u>GASTOS</u>		36,933.80
DE ADMINISTRACION	4,875.10	
FINANCIEROS	24,178.52	
DE MANTENIMIENTO Y REPARACION	<u>7,880.18</u>	

TOTAL SALDOS DEUDORES

¢ 3,992,006.96

=====

PASIVO

=====

<u>EXIGIBLE A CORTO PLAZO</u>		¢ 214,715.42
BANCOS	139,416.57	
ACREEDORES VARIOS	8,616.96	
RETENCIONES LEGALES	40.20	
INTERESES POR PAGAR	48,083.84	
PROVEEDORES	18,557.80	
<u>EXIGIBLE A LARGO PLAZO</u>		4,387,108.97
BANCOS	779,251.18	
DEUDA AGRARIA	2,204,392.58	
CARTERA - ISTA - BFA	119,564.74	
INTERESES POR PAGAR	1,283,900.47	
<u>TRANSITORIAS</u>		4,000.00
COSECHAS ENTREGADAS Y NO LIQUIDADAS	4,000.00	
<u>PATRIMONIO SOCIAL Y RESERVAS</u>		(654,838.95)
APORTES DE CAPITAL	19,484.00	
SUPERAVIT	28,810.36	
DEFICIT	(703,133.31)	
<u>VENTAS</u>		38,284.52
GANADERAS	38,284.52	
<u>PRODUCTOS</u>		2,737.00
POR SERVICIOS	2,737.00	

TOTAL SALDOS ACREEDORES

¢ 3.992.006.96

=====

JUAN ANTONIO CARRANZA LIMA
PRESIDENTE

ALEJANDRO PINEDA MORA
TESORERO

ANA MARIA SALAZAR ARRUE
COGESTOR ISTA

JOSE ALEJANDRO SALGUERO
CONTADOR

ASOCIACION COOPERATIVA DE LA REFORMA AGRARIA <u>BONANZA</u> DE R.L.					
CONCENTRACION DE DIARIO NO. <u>1</u> LUGAR Y FECHA <u>Sta. Ana 1 de julio de 1991</u>					
CODIGOS	CONCEPTOS	SURCT	SUBSUBCT	DEBE	HABER
101.1	Caja General			₡ 30.-	(1)
101.1.03	Efectivo	₡ 30.-			
103.1	Bodega General			14,460.-	(2)
103.1.02	Insumos	11,070.-			
103.1.02.03	Insecticidas		₡11,070.-		
103.1.06	Medicamento Veterinario	3,390.-			
103.1.06.03	Suplemento Vitaminico		3,390.-		
301.1.	Costos Agrícolas			360.-	(3)
301.1.31	Caña	360.-			
301.1.0003	Costos Indirectos		360.-		
101.1.	Caja General			₡ 360.-	(3)
101.1.03	Efectivo	360.-			
201	Proveedores			14,460.-	(2)
201.6.01	Moore Comercial S.A.	14,460.-			
402.1	Productos por Servicios				30.- (1)
402.1.04	Pastaje Para registrar el movimiento del día.				
	TOTALES ₡			₡14,850.-	₡14,850.-
HECHO POR _____ REVISADO POR _____ AUXILIARES _____					

(1) Ingreso por venta de pastaje. Vea comprobante de ingreso de ingreso NO. 1.

(2) Compra de insecticidas. Vea orden de compra NO. 68.

(3) Compra de batería Record. Vea recibo de egreso NO. 1.

ASOCIACION COOPERATIVA DE LA REFORMA AGRARIA BONANZA DE R.L.

COMPROBANTE DE INGRESO

FECHA		
ANO 1991	MES Julio	DIA 1

NUMERO
1

A NOMBRE DE:

Arnoldo Murcia

CIFRA DE LA CUENTA											CONCEPTO	VALOR	
4	0	2	1	0	4						Pago pastaje por una		
											vaca durante el mes		
											de Julio.	30.	00
											Treinta Colones. ¢	30.	00

HECHO POR

REVISADO

REGISTRADO

AUTORIZADO

ASOCIACION COOPERATIVA DE LA REFORMA AGRARIA BONANZA DE R.L.
 ORDEN DE COMPRA N^o. 68 FECHA: Santa Ana, 1 de Julio de 1991
 NOMBRE DEL PROVEEDOR: MOORE COMERCIAL S.A. DE C.V.
 DIRECCION: 29 Av. Sur. N^o. 818 San Salvador.
 ROGAMOS ENTREGAR A: Rafael Orlando Ramírez LO SIGUIENTE:

CANTIDAD	ARTICULO	PRECIO UNT.	TOTAL
6 qq.	INDIO LACTA	¢33.90	¢ 3,390.00
270 Lt.	GRAMOXONE	41.00	11,070.00
	TOTAL	¢	14,460.00

CONDICIONES DE PAGO: 30 DIAS

RECIBIDO CONFORME: Rafael O. Ramírez

FIRMA RESPONSABLE
 Juan Antonio Carranza Lima
 Presidente.

ASOCIACION COOPERATIVA DE LA REFORMA AGRARIA _____ BONANZA _____ DE R.L.

RECIBO DE EGRESO No. _____ 1 _____ FECHA Santa Ana, 1 de Julio de 1991 _____

POR ¢ _____ 360.00 _____

RECIBIMOS DE LA ASOCIACION AGROPECUARIA _____ BONANZA DE R.L. _____

LA SUMA DE TRESCIENTOS SESENTA _____ (¢ 360.00 EN CONCEPTO _____

_____ Compra de una batería RECORD para uso de Tractor. _____

TESORERO

AUTORIZA

CONTADOR

Alejandro Pineda M

Juan A. Carranza

José A. Salguero

RECIBI REPARACIONES RUANO, S.A. DE C.V. sello

ASOCIACION COOPERATIVA DE LA REFORMA AGRARIA <u>BONANZA</u> DE R.L.					
CONCENTRACION DE DIARIO N ^o . <u>2</u> LUGAR Y FECHA Sta. Ana, <u>2 de julio de 1991</u>					
CODIGOS	CONCEPTOS	SUBCTAS	SUBSUBCT	DEBE	HABER
101.1	Caja General			φ 339.75	
101.1.03	Efectivo	<u>φ 339.75</u>			
103.1	Bodega General			6,876.50	
103.1.02	Insumos	<u>6,156.50</u>			
103.1.02.01	Fertilizantes		φ2,123.-		
103.1.02.03	Insecticidas		216.30		
103.1.02.04	Fungicida		<u>3,817.20</u>		
103.1.06	Varios	<u>720.-</u>			
103.1	Costos Agrícolas			810.-	
301.1.01	Maíz	<u>810.-</u>			
301.1.01.01	Insumos y Materiales		700.-		
301.1.01.03	Gastos Indirectos		<u>110.-</u>		
101.1	Caja General				φ 720.-
101.1.03	Efectivo	<u>720.-</u>			
101.2	Bancos				6,156.50
101.2.01	B.F.A.	<u>6,156.50</u>			
103.1	Bodega General				810
103.1.01	Productos Agrícolas	700.-			
103.1.03	Materiales	<u>110.-</u>			
401.1	Producto Agrícola				339.75
401.1.01	Maíz	<u>339.75</u>			
	Para registrar los -- movimientos diarios.				
	TOTALES φ			φ8.026.25	φ8,026.25
HECHO POR _____ REVISADO POR _____ AUXILIARES _____					

- (1) Ingreso por venta de Maíz. Vea comprobante de Ingreso N^o. 2
- (2) Compra de fertilizantes. Vea comprobante de cheque emitido.
- (3) Requisición de insumos y materiales. Vea comprobante N^o. 94 y 95 requisición de insumos y materiales.

ASOCIACION COOPERATIVA DE LA REFORMA AGRARIA BONANZA DE R.L.

COMPROBANTE DE INGRESO

FECHA		
ANO 1991	MES Julio	DIA 2

NUMERO
2

A NOMBRE DE:

Rosa de Peña

CIFRA DE LA CUENTA											CONCEPTO	VALOR	
4	0	1	1	0	1	0	1				Por venta de maíz	339.	75
											Trescientos treinta y		
											Nueve setenta y cinco ¢	339.	75

HECHO POR

REVISADO

REGISTRADO

AUTORIZADO

ASOCIACION COOPERATIVA DE LA REFORMA AGRARIA BONANZA DE R.L.

COMPROBANTE DE CHEQUE EMITIDO

LUGAR Y FECHA Santa Ana, 2 de Julio de 1991 CUENTA No. Se - 413304

PAGUESE POR ESTE CHEQUE

A LA ORDEN DE QUIMICA INTEGRADA S.A. DE C.V.

LA SUMA DE Seis mil ciento cincuenta y seis/50 COLONES ϕ 6,156.50

A CARGO DEL BANCO de Fomento Agropecuario.

FIRMA AUTORIZADA

CODIGOS	CONCEPTO	PARCIAL	TOTALES
10310201	Fertilizantes	ϕ 2,123.00	
10310203	Insecticidas	216.30	
10310204	Fungicidas	3,817.20	
	Por las compras.-		
		TOTALES ϕ	6,156.50

ELABORADO _____ RECIBIDO CONFORME _____ AUTORIZO _____

ASOCIACION COOPERATIVA DE LA REFORMA AGRARIA BONANZA DE R.L.
 REQUISICION DE INSUMOS Y MATERIALES DE BODEGA N^o. ____ 94 ____
 FECHA: Santa Ana, 2 de Julio de 1991 SEÑOR BODEGUERO: José Rosales
 SIRVASE ENTREGAR LO SIGUIENTE AL PORTADOR:

CANTIDAD	CLASE DE PRODUCTO	UNIDAD MEDIDA	VALOR
7	BOLAS DE MAIZ H 5	Bolsas	¢ 700.00
	EL COSTO UNITARIO ES DE ¢100.		
RECIBIDO POR: Luis Morales		AUTORIZADO POR: José A. Salguero. Contador.-	

ASOCIACION COOPERATIVA DE LA REFORMA AGRARIA BONANZA DE R.L.
 REQUISICION DE INSUMOS Y MATERIALES DE BODEGA N^o. ____ 95 ____
 FECHA: Santa Ana, 2 de Julio de 1991 SEÑOR BODEGUERO: José Rosales
 SIRVASE ENTREGAR LO SIGUIENTE AL PORTADOR:

CANTIDAD	CLASE DE PRODUCTO	UNIDAD MEDIDA	VALOR
1	ROLLO DE ALAMBRE DE PUAS	LIBRA	¢ 110.00
RECIBIDO POR: Luis Morales		AUTORIZADO POR: José A. Salguero. Contador.-	

ASOCIACION COOPERATIVA DE LA REFORMA AGRARIA _____ BONANZA _____ DE R.L.

RECIBO DE EGRESO N^o. _____ 2 _____ FECHA Santa Ana, 2 de Julio de 1991 _____

POR ₡ _____ 720.00 _____

RECIBIMOS DE LA ASOCIACION AGROPECUARIA _____ BONANZA DE R.L. _____

LA SUMA DE SETECIENTOS VEINTE. (₡ 720.00 EN CONCEPTO _____)

_____ Compra de Cloro 70% a un costo de ₡ 72.00 el galón. _____

_____ (10 galones) _____

TESORERO

AUTORIZA

CONTADOR

Alejandro Pineda M

Juan A. Carranza.

José A. Salguero

RECIBI BAYER DE EL SALVADOR. Sello

ASOCIACION COOPERATIVA DE LA REFORMA AGRARIA <u>BONANZA</u> DE R.L.					
CONCENTRACION DE DIARIO No. <u>3</u> LUGAR Y FECHA <u>Sta. Ana, 3 de Julio de 1991</u>					
CODIGOS	CONCEPTOS	SUBCTAS	SUBSUBCT	DEBE	HABER
101.1	Caja General			φ1,100.-	
101.1.03	Efectivo	<u>φ1,100.-</u>			
401.8	Ventas de origen animal				φ 900.-
401.802	Huevos	<u>900.-</u>			
402.1	Productos por ser - vicios				200.-
402.107	Arrendamiento de - tierras				
	Para registrar los - movimientos diarios.				
	TOTALES φ			φ1,100.-	φ1,100.-
HECHO POR _____ REVISADO POR _____ AUXILIARES _____					

(1) Ingresos por venta de huevos y alquiler de tierras.

Vea comprobantes Nos. 3 y 4.

ASOCIACION COOPERATIVA DE LA REFORMA AGRARIA BONANZA DE R.L.

COMPROBANTE DE INGRESO

FECHA		
AÑO 1991	MES Julio	DIA 3

NUMERO
3

A NOMBRE DE:

José Trejo

CIFRA DE LA CUENTA										CONCEPTO	VALOR
4	0	1	8	0	2					Por venta de 2,000 -	
										huevos a ¢ 45.00 el	
										ciento	
										Novecientos colones	¢ 900. 00

HECHO POR

REVISADO

REGISTRADO

AUTORIZADO

ASOCIACION COOPERATIVA DE LA REFORMA AGRARIA BONANZA DE R.L.

COMPROBANTE DE INGRESO

FECHA		
AÑO 1991	MES Julio	DIA 3

NUMERO
4

A NOMBRE DE:

Luis Guerra

CIFRA DE LA CUENTA											CONCEPTO	VALOR	
4	0	2	1	0	7						Alquiler de 2 Mz. de		
											tierra por el mes de		
											Julio.-		
											Doscientos colones	¢	200.00

HECHO POR

REVISADO

REGISTRADO

AUTORIZADO

ASOCIACION COOPERATIVA DE LA REFORMA AGRARIA <u>BONANZA</u> DE R.L. CONCENTRACION DE DIARIO N ^o . <u>4</u> LUGAR Y FECHA <u>Sta. Ana, 4 de Julio de 1991</u>					
CODIGOS	CONCEPTOS	SUBCTAS	SUBSUBCT	DEBE	HABER
101.1	Caja General			φ 580.-	
101.1.03	Efectivo	φ 560.-			
103.1	Bodega General			275.-	
103.1.04	Combustible y lubricantes	275.-			
101.1	Caja General				φ 275.-
101.1.03	Efectivo	275.-			
102.1	Cuentas por Cobrar				60.-
102.1.08	Deudores Varios	60.-			
402.1	Productos por servicios				500.-
402.1.09	Otros servicios Para registrar el movimiento diario.	500.-			
	TOTALES φ			φ 835.-	φ 835.-
HECHO POR _____ REVISADO POR _____ AUXILIARES _____					

- (1) Ingresos por abono a deuda y servicios de tractor. Vea comprobante de Ingreso Nos. 5 y 6.
- (2) Compras de combustibles y lubricantes. Vea recibo de Egreso N^o. 4.

ASOCIACION COOPERATIVA DE LA REFORMA AGRARIA BONANZA DE R.L.

COMPROBANTE DE INGRESO

FECHA		
AÑO 1991	MES Julio	DIA 4

NUMERO
5

A NOMBRE DE:

Margarita Pineda

CIFRA DE LA CUENTA											CONCEPTO	VALOR	
4	0	2	1	0	9						Por servicio de trac-	500.	00
											tor.		
											Quinientos colones. ¢	500.	00

HECHO POR

REVISADO

REGISTRADO

AUTORIZADO

ASOCIACION COOPERATIVA DE LA REFORMA AGRARIA BONANZA DE R.L.

COMPROBANTE DE INGRESO

FECHA		
AÑO 1991	MES Julio	DIA 4

NUMERO
6

A NOMBRE DE:

Marcelino Campos

CIFRA DE LA CUENTA											CONCEPTO	VALOR	
1	0	2	1	0	8						Abono a deuda	60.	00
											Sesenta colones	φ	60. 00

HECHO POR

REVISADO

REGISTRADO

AUTORIZADO

ASOCIACION COOPERATIVA DE LA REFORMA AGRARIA BONANZA DE R.L.

RECIBO DE EGRESO No. 4 FECHA Santa Ana, 5 de Julio de 1991

POR ¢ 275.00

RECIBIMOS DE LA ASOCIACION AGROPECUARIA BONANZA DE R.L.

LA SUMA DE DOSCIENTOS SETENTA Y CINCO (¢ 275.00 EN CONCEPTO

Por la compra de combustibles, grasas y lubricantes.-

TESORERO

AUTORIZA

CONTADOR

Alejandro Pineda

Juan A. Carranza.

José A. Salguero

RECIBI TEXACO, S.A. Sello.

ASOCIACION COOPERATIVA DE LA REFORMA AGRARIA <u>BONANZA</u> DE R.L.					
CONCENTRACION DE DIARIO N ^o . <u>5</u> LUGAR Y FECHA <u>Sta. Ana, 5 de Julio de 1981</u>					
CODIGOS	CONCEPTOS	SUBCTAS	SUBSUBCT	DEBE	HABER
101.1	Caja General			φ 172.-	
101.1.03	Efectivo	φ 172.-			(1)
402.1	Producción por Servicios				172.- (1)
402.1.03	Servicios transporte	150.-			(1)
402.1.08	Servicio Energía Eléctrica	12.-			(1)
	Para registrar el movimiento del día.				(1)
	TOTALES φ			φ 172.-	φ 172.-
HECHO POR _____ REVISADO POR _____ AUXILIARES _____					

(1) Ingreso por cobro de Energía eléctrica y transporte.

Vea comprobante de ingreso N^o. 7 y 8.

ASOCIACION COOPERATIVA DE LA REFORMA AGRARIA BONANZA DE R.L.

COMPROBANTE DE INGRESO

FECHA		
AÑO 1991	MES Julio	DIA 5

NUMERO
7

A NOMBRE DE:

Cooperativa. El Coma

CIFRA DE LA CUENTA											CONCEPTO	VALOR	
4	0	2	1	0	3						Servicio de transporte.	150.	00
											Ciento cincuenta colones¢	150.	00

HECHO POR

REVISADO

REGISTRADO

AUTORIZADO

ASOCIACION COOPERATIVA DE LA REFORMA AGRARIA BONANZA DE R.L.

COMPROBANTE DE INGRESO

FECHA		
AÑO 1991	MES Julio	DIA 5

NUMERO
8

A NOMBRE DE:

Amilcar Aparicio

CIFRA DE LA CUENTA											CONCEPTO	VALOR	
4	0	2	1	0	8						Servicio Energía Eléc		
											trica.- (Julio)	22.	00
											Veinte y dos colonesφ	22.	00

HECHO POR

REVISADO

REGISTRADO

AUTORIZADO

ASOCIACION COOPERATIVA DE LA REFORMA AGRARIA <u>BONANZA</u> DE R.L.					
CONCENTRACION DE DIARIO N ^o . <u>6</u> LUGAR Y FECHA <u>Sta. Ana, 6 de Julio de 1991</u>					
CODIGOS	CONCEPTOS	SUBCTAS	SUBSUBCT	DEBE	HABER
301.1	Costos Agrícolas			φ 725.-	
301.1.15	Café	φ 375.-			
301.1.1502	Mano de obra		375.-		
301.1.31	Caña	350.-			
301.1.3102	Mano de obra		350.-		
301.2	Costos Ganaderos			750.-	
301.2.01	Bovino lechero	750.-			
301.20102	Mano de obra		750.-		(1)
303.1	Gastos de Administra- ción			2,200.-	
303.101	Administración Gene- rales	2,200.-			
303.1.01.01	Sueldos		2,200.-		
201.3	Acreeedores Varios				3,616.-
201.3.03	Jornales Pendientes de pago	3,616.-			
201.4	Retenciones Legales				4.-
201.4.03	Timbres Fiscales y Papel sellado	4.-			
206.1	Aportes de Capital				
206.1.01	Certificados de apor- tación pagados.	55.-			
	Para provisionar el pago de los sueldos.				
	TOTALES φ			φ3,675.00	3,675.00
HECHO POR _____ REVISADO POR _____ AUXILIARES _____					

Ver la planilla de sueldos N^o. 7 que se encuentra pendiente de pago.

COOPERATIVA DE LA REFORMA AGRARIA BONANZA DE R.L.

PLANILLA DE PAGO NO. 7 DEL 10 AL 6 JULIO DE 1991

Nº	Nombre	Sueldo	Deducciones				Total Deducciones	Liquido a Pagar	Firmas
			ISSS Y FSV	Aportaciones	Timbres	Otras			
	Rubro Ganado =====								
1	Camilo Campos	200.00		5.00	0.20	5.20	194.80		
2	Alberto Melara	200.00		5.00	0.20	5.20	194.80		
3	Francisco Aquino	175.00		5.00	0.20	5.20	169.80		
4	Salvador Najarro	175.00		5.00	0.20	5.20	169.80		
	Administrativos =====								
5	Juan A. Carranza	600.00		5.00	0.60	5.60	594.40		
6	Alejandro Pineda	450.00		5.00	0.50	5.50	444.50		
7	José A. Salguero	450.00		5.00	0.50	5.50	444.50		
8	Flor de María Rivera	350.00		5.00	0.40	5.40	344.60		
9	America López	350.00		5.00	0.40	5.40	344.60		
	Rubro Café =====								
10	Luis Peña	375.00		5.00	0.40	5.40	344.60		
	Rubro Caña =====								
11	José Román	350.00		5.00	0.40	5.40	344.60		
	Total	₡ 3,675.00		55.00	4.00	59.00	3,616.00		

Elaborado por José Alejandro Salguero Autorizado por Juan Carranza Fecha Pago Pendiente de Pago.

ASOCIACION COOPERATIVA DE LA REFORMA AGRARIA <u>BONANZA</u> DE R.L.					
CONCENTRACION MENSUAL No. <u>7</u> LUGAR Y FECHA <u>Santa Ana, 6 de Julio de 1991.</u>					
CODIGOS	CUENTAS			HABER	
101.1	CAJA GENERAL	φ	2,201.	75	
103.1	BODEGA GENERAL		21,611.	50	
301.1	COSTOS AGRICOLAS		1,895.	00	
301.2	COSTOS GANADEROS		750.	00	
303.1	GASTOS DE ADMINISTRACION		2,200.	00	
101.1	CAJA GENERAL				1,355. 00
101.3	BANCOS				6,156. 50
102.1	CUENTAS POR COBRAR				60. 00
103.1	BODEGA GENERAL				810. 00
201.3	ACREEDORES VARIOS				3,616. 00
201.4	RETENCIONES LEGALES				4. 00
201.6	PROVEEDORES				14,460. 00
206.1	APORTES DE CAPITAL				55. 00
401.1	PRODUCTOS AGRICOLAS				339. 75
401.8	VENTAS DE ORIGEN ANIMAL				900. 00
402.1	PRODUCTOS POR SERVICIOS.				902. 00
	Por concentración de mayor del 1o. de Julio al 6. Según concentraciones diarias.				
	TOTALES φ		28,658.	25	28,658. 25
HECHO POR _____ REVISADO POR _____ DIARIO MAYOR _____					

EXPLICACION : Las cantidades que se presentan en la concentración mensual han sido tomadas de los libros auxiliares, sumando los cargos y los bonos que han afectado las distintas cuentas.

Posteriormente este comprobante mensual se traslada al libro mayor el cual sirve para elaborar el balance mensual.

		101.1		101.2		101.3		102.1		
Fecha	Concepto	Caja General		Caja Chica		Bancos		Cuentas por Cobrar		
		No.	Debe	haber	Debe	Haber	Debe	Haber	Debe	H
: Junio 30	: Saldo al final del mes	:	41,325.44	:	400.00	:	7,038.59	:	59,975.61	:
: Julio 6	: Por concentración mensual	: 7	2,201.75	1,355.00	:	:	:	6,156.50	:	:
	Sumas	:	3,527.19	1,355.00	400.00	:	7,038.59	6,156.50	59,975.61	:
	Saldos	: 1/	:	2,172.19	:	400.00	:	882.09	:	5
	Saldos Iguales	:	3,527.19	3,527.19	400.00	400.00	7,038.59	7,038.59	59,975.61	:

1/ Los saldos tomados del Libro Diario Mayor han sido utilizados para elaborar el Balance de Comprobación mensual. Ver Balance me

102.1		102.3		103.1		105.1		105.2		105.3	
Cuentas por Cobrar		Estimación para Cuentas Incobrables		Bodega General		Maquina, Equipo y Herramientas		Ganado		Reserva para Depreciación Acumulada	
Debe	Haber	Debe	Haber	Debe	Haber	Debe	Haber	Debe	Haber	Debe	Haber
59,975.61			4,061.48	13,532.80		440,322.50		648,679.00			107,145.54
	60.00			21,611.50	810.00						
59,975.61	60.00		4,061.48	35,144.30	810.00	440,322.50		648,679.00			107,145.54
	59,975.61	4,061.48			34,334.30		440,322.50	648,679.00		107,145.54	
59,975.61	59,975.61	4,061.48	4,061.48	35,144.30	35,144.30	440,322.50	440,322.50	648,679.00	648,679.00	107,145.54	107,145.54

do utilizados para
Balance mes de Julio.

106.1		106.2		106.3		106.5		106.6			
Depreciación	Plantaciones Permanentes	Terrenos	Edificaciones	Mobiliario y Equipo de Oficina	Reserva para Depreciación Acumulada	Costos F					
Haber	Debe	Haber	Debe	Haber	Debe	Haber	Debe	Haber	Debe	Haber	Debe
107,145.54	79,601.98		2,193,637.31		594,610.36		6,228.00			82,462.94	55
107,145.54	79,601.98		2,193,637.31		594,610.36		6,228.00			82,462.94	55
		79,601.98		2,193,637.31		594,610.36		6,228.00	82,462.94		
107,145.54	79,601.98	79,601.98	2,193,637.31	2,193,637.31	594,610.36	594,610.36	6,228.00	6,228.00	82,462.94	82,462.94	55

LIBRO DIARIO MAYOR

107.6		109.3		301.1		301.2		303.1		303.4	
Costos Financieros por Liquidar:		Inversiones		Costos Agrícolas		Costos Ganaderos		Gastos de Administración		Gastos Financieros	
Debe	Haber	Debe	Haber	Debe	haber	Debe	Haber	Debe	Haber	Debe	Haber
55,515.48		280.00		28,026.25		19,569.80		4,875.10		24,178.52	
				1,895.00		750.00		2,200.00			
55,515.48		280.00		29,921.25		20,319.80		7,075.10		24,178.52	
	55,515.48		280.00		29,921.25		20,319.80		7,075.10		24,178.52
55,515.48	55,515.48	280.00	280.00	29,921.25	29,921.25	20,319.80	20,319.80	7,075.10	7,075.10	24,178.52	24,178.52

.4		303.4		201.1		201.3		201.4		201.7	
Financieros		Gastos de Mantenimiento y Reparación		Bancos		Acreedores Varios		Pretenciones Legales		Intereses Pagar	
Haber	Debe	Haber	Debe	Haber	Debe	Haber	Debe	haber	Debe	Haber	Debe
	7,880.18			139,416.57		8,616.96		40.25		48,083.84	
						3,616.00		4.00			
	7,880.18			139,416.57		12,232.96		44.25		48,083.84	
24,178.52		7,880.18	139,416.57		12,232.96		44.25		48,083.84		33,
24,178.52	7,880.18	7,880.18	139,416.57	139,416.57	12,232.96	12,232.96	44.25	44.25	48,083.84	48,083.84	33,

201.6

202.1

203.3

203.4

203.5

205.2

Proveedores

Bancos

Deuda Agraria

Cartera I.S.T.A.-B.F.A.

Intereses por Pagar

Cosechas entregadas y no
dadas

Debe

Haber

Debe

Haber

Debe

Haber

Debe

Haber

Debe

Haber

Debe

Haber

18,557.80

779,251.18

2,204,392.58

119,564.74

1,283,900.47

4,000.00

14,460.00

33,017.80

779,251.18

2,204,392.58

119,564.74

1,283,900.47

4,000.00

33,017.80

779,251.18

2,204,392.58

119,564.74

1,283,900.47

4,000.00

33,017.80

33,017.80

779,251.18

779,251.18

2,204,392.58

2,204,392.58

119,564.74

119,564.74

1,283,900.47

1,283,900.47

4,000.00

4,000.00

401.1

401.8

Productos Agrícolas : Ventas Origen Rural :

: :

Debe : Haber : Debe : Haber :

: : : : :

: : : : 900.00 :

: : 339.75 : : : :

: : 339.75 : : 300.00 :

339.75 : : 900.00 : : :

339.75 : 339.75 : 900.00 : 900.00 :

206.1

206.2

206.3

401.2

402.1

Aportes de Capital		Superavit			Deficit			Ventas Ganaderas		Productos por Servicios		Produ
Haber	Debe	Haber	Debe	Haber	Debe	Haber	Debe	Haber	Debe	Haber	Debe	
4,000.00		19,484.00		28,810.36	703,133.31			38,284.52			2,737.00	
		55.00									902.00	
4,000.00		19,539.00		28,810.36	703,133.31			38,284.52			3,639.00	
	19,539.00		28,810.36			703,133.31	38,284.52		3,639.00			
4,000.00	19,539.00	19,539.00	28,810.36	28,810.36	703,133.31	703,133.31	38,284.52	38,284.52	3,639.00	3,639.00		

LIBROS AUXILIARES

101.1 Caja General

Folio 1

1991 Fecha	Concepto	P #	Debe	Haber	Saldo
Junio 30	Saldo al final del mes				1,325.44
Julio 1	Para registrar movimientos diario	1	30.00	360.00	995.44
Julio 2	Por ingresos del día	2	339.75	720.00	615.19
Julio 3	Por ingresos del día	3	1,100.00		1,755.19
Julio 4	Por movimiento diario	4	560.00	275.00	2,000.19
Julio 5	Por movimiento diario	5	172.00		2,172.19

101.1.03 Efectivo

Folio 2

1991 Fecha	Concepto	P #	Debe	Haber	Saldo
Junio 30	Saldo al final del mes				1,325.44
Julio 1	Para registrar movimiento diario	1	30.00	360.00	995.44
Julio 2	Por ingresos del día	2	339.75	720.00	615.19
Julio 3	Por ingresos del día	3	1,100.00		1,715.19
Julio 4	Por movimiento del día	4	560.00	275.00	2,000.00
Julio 5	Por movimiento del día	5	172.00		2,172.19

101.2 Caja Chica

Folio 3

1991 Fecha	Concepto	P #	Debe	Haber	Saldo
Junio 30	Saldo al final del mes				400.00

101.3 Bancos

Folio 4

1991 Fecha	Concepto	P #	Debe	Haber	Saldo
Junio 30	Saldo al final del mes				7,038.59
Julio 1	Por pago de cheque SE413304	2		6,156.50	882.09

101.3.01 Banco de Fomento Agropecuario

Folio 5

1991 Fecha	Concepto	P #	Debe	Haber	Saldo
Junio 30	Saldo al final del mes				7,038.59
Julio 1	Por pago con cheque SE413304	2		6,156.50	882.09

101.3.01.01 Cuenta Corriente

Folio 6

1991 Fecha	Concepto	P #	Debe	Haber	Saldo
Junio 30	Saldo al final del mes				6,000.00
Julio 1	Por pago con cheque SE 41-3304	2		6,156.50	156.50

101.3.01.02 Cuenta de Ahorro

Folio 7

1991 Fecha	Concepto	P #	Debe	Haber	Saldo
Junio 30	Saldo al final del mes				1,038.59

102.1 Cuenta por Cobrar

Folio 8

1991 Fecha	Concepto	P #	Debe	Haber	Saldo
Junio 30	Saldo al final del mes				59,975.61
Julio 4	Por abono de un Asociado	4		60.00	59,915.61

102.1.08 Deudores Varios

Folio 9

1991 Fecha	Concepto	P #	Debe	Haber	Saldo
Junio 30	Saldo al final del mes				59,975.61
Julio 4	Por abono de un Asociado	4		60.00	59,915.61

102.1.08.04 Prestamos a Socios

Folio 10

1991 Fecha	Concepto	P #	Debe	Haber	Saldo
Junio 30	Por saldo al final del mes	2			12,564.68

102.1.08.05 Otros

Folio 11

1991 Fecha	Concepto	P #	Debe	Haber	Saldo
Junio 30	Saldo al final del mes				47,410.93

102.3 Estimación por Cuentas Incobrables

102.3.02 Cuentas por Cobrar

Folio 12

1991 Fecha	Concepto	P #	Debe	Haber	Saldo
Junio 30	Saldo al final del mes				4,081.48

103.1 Bodega General

Folio 13

1991 Fecha	Concepto	P #	Debe	Haber	Saldo
Junio 30	Saldo al final del mes				13,532.80
Julio 1	Para registrar movimientos diario	1	14,460.00		27,992.80
Julio 2	Para registrar compra del día	2	6,876.50		34,869.30
Julio 3	Por retiro de bodega	2		810.00	34,059.30
Julio 4	Por compra de combustible	4	275.00		34,334.30

103.1.01 Productos Agricolas

Folio 14

1991 Fecha	Concepto	P #	Debe	Haber	Saldo
Junio 30	Saldo al final del mes				5,470.00
Julio 2	Por retiro de bodega	2		700.00	4,770.00

103.1.02 Insumos

Folio 15

1991 Fecha	Concepto	P #	Debe	Haber	Saldo
Junio 30	Saldo al final del mes				3,480.40
Julio 1	Para registrar el movimiento diario	1	11,070.00		14,550.40
Julio 2	Para registrar la compra del día	2	6,156.50		20,706.90

103.1.03 Materiales

Folio 16

1991 Fecha	Concepto	P #	Debe	Haber	Saldo
Junio 30	Saldo al final del mes				2,540.20
Julio 2	Por retiro de bodega	2		110.00	2,650.20

103.1.04 Combustible y Lubricantes

Folio 17

1991 Fecha	Concepto	P #	Debe	Haber	Saldo
Junio 30	Saldo al final del mes				1,020.00
Julio 4	Por compra del día	4	275.00		1,295.00

103.1.06 Medicamentos Veterinarios

Folio 18

1991 Fecha	Concepto	P #	Debe	Haber	Saldo
Junio 30	Saldo al final del mes				802.20
Julio 1	Para registrar compra del día	1		3,390.00	4,192.20

105.1 Maquinaria Equipo y Herramientas Folio 19

1991 Fecha	Concepto	P #	Debe	Haber	Saldo
Junio 30	Saldo al final del mes				440,322.50

105.1.01 Maquinaria

Folio 20

1991 Fecha	Concepto	P #	Debe	Haber	Saldo
Junio 30	Saldo al final del mes				172,280.00

105.1.02 Equipo

Folio 21

1991 Fecha	Concepto	P #	Debe	Haber	Saldo
Junio 30	Saldo al final del mes				265,350.00

105.1.03 Herramientas

Folio 22

1991 Fecha	Concepto	P #	Debe	Haber	Saldo
Junio 30	Saldo al final del mes				2,692.50

105.2 Ganado

Folio 23

1991 Fecha	Concepto	P #	Debe	Haber	Saldo
Junio 30	Saldo al final del mes				648,679.00

105.2.01 Animales de Trabajo

Folio 24

1991 Fecha	Concepto	P #	Debe	Haber	Saldo
Junio 30	Saldo al final del mes				5,350.00

105.2.02 Animales Productivos

Folio 25

1991 Fecha	Concepto	P #	Debe	Haber	Saldo
Junio 30	Saldo al final del mes				643,329.00

105.3 Reserva Depreciación Acumulada

Maquinaria, Equipo y Herramientas

Folio 26

1991 Fecha	Concepto	P #	Debe	Haber	Saldo
Junio 30	Saldo al final del mes				107,145.54

105.3.01 Maquinaria

Folio 27

1991 Fecha	Concepto	P #	Debe	Haber	Saldo
Junio 30	Saldo al final del mes				46,317.60

105.3.02 Equipo

Folio 28

1991 Fecha	Concepto	P #	Debe	Haber	Saldo
Junio 30	Saldo al final del mes				60,159.75

105.3.03 Herramientas

Folio 29

1991 Fecha	Concepto	P #	Debe	Haber	Saldo
Junio 30	Saldo al final del mes				668.19

106.1 Plantaciones Permanentes

Folio 30

1991 Fecha	Concepto	P #	Debe	Haber	Saldo
Junio 30	Saldo al final del mes				79,601.98

106.2 Terrenos

Folio 31

1991 Fecha	Concepto	P #	Debe	Haber	Saldo
Junio 30	Saldo al final del mes				2,193,637.31

106.3 Edificaciones

Folio 32

1991 Fecha	Concepto	P #	Debe	Haber	Saldo
Junio 30	Saldo al final del mes				594,610.36

106.5 Mobiliario y Equipo de Oficina

Folio 33

1991 Fecha	Concepto	P #	Debe	Haber	Saldo
Junio 30	Saldo al final del mes				6,228.00

106.6 Reserva para Depreciación Acumulada Folio 34

1991 Fecha	Concepto	P #	Debe	Haber	Saldo
Junio 30	Saldo al final del mes				82,462.94

106.6.01 Edificaciones

Folio 35

1991 Fecha	Concepto	P #	Debe	Haber	Saldo
Junio 30	Saldo al final del mes				80,876.15

106.6.2 Mobiliario y Equipo de Oficina Folio 36

1991 Fecha	Concepto	P #	Debe	Haber	Saldo
Junio 30	Saldo al final del mes				1,586.79

107.6 Gastos Financieros por Liquidación Folio 37

1991 Fecha	Concepto	P #	Debe	Haber	Saldo
Junio 30	Saldo al final del mes				55,515.48

109.2 Inversiones

Folio 38

1991 Fecha	Concepto	P #	Debe	Haber	Saldo
Junio 30	Saldo al final del mes				280.00

105.1.02 Equipo

Folio 39

1991 Fecha	Concepto	P #	Debe	Haber	Saldo
Junio 30	Saldo al final del mes				28,028.25
Julio 1	Para registrar movimiento diario	1	360.00		28,388.25
Julio 2	Para registrar costos del maiz	2	810.00		29,198.25
Julio 6	Para registrar costo mano obra	6	725.00		29,921.25

301.1.01 Maiz

Folio 40

1991 Fecha	Concepto	P #	Debe	Haber	Saldo
Junio 30	Saldo al final del mes				5,447.70
Julio 2	Para registrar costos de cultivo	2	810.00		6,257.70

301.1.01.02 Mano de Obra

Folio 41

1991 Fecha	Concepto	P #	Debe	Haber	Saldo
Junio 30	Saldo al final del mes				731.00

301.1.01.03 Gastos Indirectos

Folio 42

1991 Fecha	Concepto	P #	Debe	Haber	Saldo
Junio 30	Saldo al final del mes				4,716.70
Julio	Para registrar gastos	2	110.00		4,326.70

301.1.15 Café

Folio 43

1991 Fecha	Concepto	P #	Debe	Haber	Saldo
Junio 30	Saldo al final del mes				6,083.80
Julio 6	Para registrar mano de obra	6	375.00		6,458.80

301.1.15.02 Mano de Obra

Folio 44

1991 Fecha	Concepto	P #	Debe	Haber	Saldo
Junio 30	Saldo al final del mes				2,958.50
Julio 6	Para registrar la mano de obra	6	375.00		3.333.50

301.1.15.03 Gastos Indirectos

Folio 45

1991 Fecha	Concepto	P #	Debe	Haber	Saldo
Junio 30	Saldo al final del mes				3,125.30

301.1.31 Cafía

Folio 46

1991 Fecha	Concepto	P #	Debe	Haber	Saldo
Junio 30	Saldo al final del mes				16,494.75
Julio 1	Por compra bateria para tractor	1	360.00		16,854.75
Julio 6	Para registrar mano de obra		350.00		17,204.75

301.1.31.01 Insumos y Materiales

Folio 47

1991 Fecha	Concepto	P #	Debe	Haber	Saldo
Junio 30	Saldo al final del mes				6,855.17

301.1.31.02 Mano de Obra

Folio 48

1991 Fecha	Concepto	P #	Debe	Haber	Saldo
Junio 30	Saldo al final del mes				7,139.80
Julio 6	Para registrar mano de obra	6	350.00		7,489.80

301.1.31.03 Gastos Indirectos

Folio 49

1991 Fecha	Concepto	P #	Debe	Haber	Saldo
Junio 30	Saldo al final del mes				2,499.78
Julio 1	Para registrar compra bateria	1	360.00		2,859.78

301.2 Costos Ganaderos

Folio 50

1991 Fecha	Concepto	P #	Debe	Haber	Saldo
Junio 30	Saldo al final del mes				19,569.80
Julio 6	Por registro mano de obra	6	750.00		20,319.80

301.2.01 Bovinos Lecheros

Folio 51

1991 Fecha	Concepto	P #	Debe	Haber	Saldo
Junio 30	Saldo al final del mes				19,569.80
Julio 6	Por requisito mano de obra	6	750.00		20,319.80

301.2.01.01 Insumos y Materiales

Folio 52

1991 Fecha	Concepto	P #	Debe	Haber	Saldo
Junio 30	Saldo al final del mes				8,604.80

301.2.01.02 Mano de Obra

Folio 53

1991 Fecha	Concepto	P #	Debe	Haber	Saldo
Junio 30	Saldo al final del mes				10,452.50
Julio 6	Para registrar mano de obra	6	750.00		11,202.50

301.2.01.03 Gastos Indirectos

Folio 54

1991 Fecha	Concepto	P #	Debe	Haber	Saldo
Junio 30	Saldo al final del mes				512.50

303.1 Gastos de Administración

Folio 55

1991 Fecha	Concepto	P #	Debe	Haber	Saldo
Junio 30	Saldo al final del mes				4,875.10
Julio 6	Para registrar la Planilla Pendiente	6	2,200.00		7,075.10

303.1.01 Administración General

Folio 56

1991 Fecha	Concepto	P #	Debe	Haber	Saldo
Junio 30	Saldo al final del mes				4,875.10
Julio 6	Para registrar la planilla pendiente	6	2,200.00		7,075.10

303.1.01.001 Sueldos

Folio 57

1991 Fecha	Concepto	P #	Debe	Haber	Saldo
Junio 30	Saldo al final del mes				2,830.00
Julio 6	Por sueldos pendientes pago	6	2,200.00		5,030.00

303.1.01.011 Papelería y útiles

Folio 58

1991 Fecha	Concepto	P #	Debe	Haber	Saldo
Junio 30	Saldo al final del mes				322.35

303.1.01.017 Viáticos

Folio 59

1991 Fecha	Concepto	P #	Debe	Haber	Saldo
Junio 30	Saldo al final del mes				665.50

303.1.01 Combustible y Lubricantes

Folio 60

1991 Fecha	Concepto	P #	Debe	Haber	Saldo
Junio 30	Saldo al final del mes				42.10

303.1.01.015 Energía Eléctrica

Folio 61

1991 Fecha	Concepto	P #	Debe	Haber	Saldo
Junio 30	Saldo al final del mes				42.10

303.3 Gastos Financieros

Folio 62

1991 Fecha	Concepto	P #	Debe	Haber	Saldo
Junio 30	Saldo al final del mes				24,178.52

303.3.01 Intereses Normales

Folio 63

1991 Fecha	Concepto	P #	Debe	Haber	Saldo
Junio 30	Saldo al final del mes				24,178.52

303.4 Gastos de Mantenimiento y Reparación Folio 64

1991 Fecha	Concepto	P #	Debe	Haber	Saldo
Junio 30	Saldo al final del mes				7,880.18

303.4.01 Maquinaria y Equipo Agrícola Folio 65

1991 Fecha	Concepto	P #	Debe	Haber	Saldo
Junio 30	Saldo al final del mes				7,880.18

303.4.01.01 Insumos y Materiales Folio 66

1991 Fecha	Concepto	P #	Debe	Haber	Saldo
Junio 30	Saldo al final del mes				4,138.18

303.4.01.02 Mano de Obra

Folio 67

1991 Fecha	Concepto	P #	Debe	Haber	Saldo
Junio 30	Saldo al final del mes				2,251.00

303.4.01.03 Gastos Indirectos

Folio 68

1991 Fecha	Concepto	P #	Debe	Haber	Saldo
Junio 30	Saldo al final del mes				1,491.00

201.1 Bancos

Folio 69

1991 Fecha	Concepto	P #	Debe	Haber	Saldo
Junio 30	Saldo al final del mes				139,416.57

201.1.01 Banco de Fomento Agropecuario Folio 70

1991 Fecha	Concepto	P #	Debe	Haber	Saldo
Junio 30	Saldo al final del mes				139,416.57

201.3 Acreedores Varios

Folio 71

1991 Fecha	Concepto	P #	Debe	Haber	Saldo
Junio 30	Saldo al final del mes				8,616.96
Julio 6	Por planilla pendiente de pago	6		3,616.00	12,232.96

201.3.06 Otros Acreedores-Rio Zarco

Folio 72

1991 Fecha	Concepto	P #	Debe	Haber	Saldo
Junio 30	Saldo al final del mes				8,616.96

201.4 Retenciones Legales

Folio 73

1991 Fecha	Concepto	P #	Debe	Haber	Saldo
Junio 30	Saldo al final del mes				40.25
Julio 6	Por timbres retenidos	6		4.00	44.25

201.4.03 Timbres Fiscales y Papel Sellado Folio 74

1991 Fecha	Concepto	P #	Debe	Haber	Saldo
Junio 30	Saldo al final del mes				40.25
Julio 6	Por timbres retenidos	6		4.00	44.25

201.7 Intereses por Pagar

Folio 75

1991 Fecha	Concepto	P #	Debe	Haber	Saldo
Junio 30	Saldo al final del mes				48,083.84

201.7.01 Banco de Fomento Agropecuario Folio 76

1991 Fecha	Concepto	P #	Debe	Haber	Saldo
Junio 30	Saldo al final del mes				48,083.84

201.6 Proveedores

Folio 77

1991 Fecha	Concepto	P #	Debe	Haber	Saldo
Junio 30	Saldo al final del mes				18,557.80
Julio 1	Por compra al crédito	1		14,460.00	33,017.80

201.6.01 Moore Comercial

Folio 78

1991 Fecha	Concepto	P #	Debe	Haber	Saldo
Junio 30	Saldo al final del mes				7,040.00
Julio 1	Por compra al crédito	1		14,460.00	21,500.00

201.6.02 Química Integrada

Folio 79

1991 Fecha	Concepto	P #	Debe	Haber	Saldo
Junio 30	Saldo al final del mes				9,117.05

201.6.03 Gasolinera Esso el Molino

Folio 80

1991 Fecha	Concepto	P #	Debe	Haber	Saldo
Junio 30	Saldo al final del mes				2,450.75

202.1 Bancos

Folio 81

1991 Fecha	Concepto	P #	Debe	Haber	Saldo
Junio 30	Saldo al final del mes				779,251.18

202.1.04 Banco Cuscatlán

Folio 82

1991 Fecha	Concepto	P #	Debe	Haber	Saldo
Junio 30	Saldo al final del mes				779,251.18

203.3 Deuda Agraria

Folio 83

1991 Fecha	Concepto	P #	Debe	Haber	Saldo
Junio 30	Saldo al final del mes				2,204,392.58

203.3.01 Terrenos

Folio 84

1991 Fecha	Concepto	P #	Debe	Haber	Saldo
Junio 30	Saldo al final del mes				2,204,392.58

203.4 Cartera I.S.A-B.F.A.

Folio 85

1991 Fecha	Concepto	P #	Debe	Haber	Saldo
Junio 30	Saldo al final del mes				119,564.74

203.5 Intereses por pagar

Folio 86

1991 Fecha	Concepto	P #	Debe	Haber	Saldo
Junio 30	Saldo al final del mes				1,283.900.47

205.2 Cosechas Entregadas y no Liquidadas Folio 87

1991 Fecha	Concepto	P #	Debe	Haber	Saldo
Junio 30	Saldo al final del mes				4,000.00

206.1 Aportes de Capital

Folio 88

1991 Fecha	Concepto	P #	Debe	Haber	Saldo
Junio 30	Saldo al final del mes				19,484.00
Julio 6	Por aportes retenidos	6		55.00	19,539.00

206.1.01 Certificados de Aportación Pagados Folio 89

1991 Fecha	Concepto	P #	Debe	Haber	Saldo
Junio 30	Saldo al final del mes				19,484.00
Julio 6	Por aportes retenidos	6		55.00	19,539.00

206.2 Superavit

Folio 90

1991 Fecha	Concepto	P #	Debe	Haber	Saldo
Junio 30	Saldo al final del mes				28,810.36

206.2.03 Superavit Donado

Folio 91

1991 Fecha	Concepto	P #	Debe	Haber	Saldo
Junio 30	Saldo al final del mes				28,810.36

206.3 Deficit

Folio 92

1991 Fecha	Concepto	P #	Debe	Haber	Saldo
Junio 30	Saldo al final del mes				703,133.31

206.3.02 Ejercicios Anteriores

Folio 93

1991 Fecha	Concepto	P #	Debe	Haber	Saldo
Junio 30	Saldo al final del mes				703,133.31

401.2 Ventas Ganaderas

Folio 94

1991 Fecha	Concepto	P #	Debe	Haber	Saldo
Junio 30	Saldo al final del mes				38,284.52

401.2.01 Ganado de Carne

Folio 95

1991 Fecha	Concepto	P #	Debe	Haber	Saldo
Junio 30	Saldo al final del mes				38,284.52

401.8 Ventas de Origen Animal

Folio 96

1991 Fecha	Concepto	P #	Debe	Haber	Saldo
Julio 3	Por ventas del día	3		900.00	900.00

402.1 Productos por Servicio

Folio 97

1991 Fecha	Concepto	P #	Debe	Haber	Saldo
Junio 30	Saldo al final del mes				2,737.00
Julio 1	Por ingreso del día	1		30.00	2,767.00
Julio 3	Por ingreso del día	3		200.00	2,967.00
Julio 4	Por ingreso del día	4		500.00	3,467.00
Julio 5	Por ingreso del día	5		172.00	3,639.00

402.1.04 Pastaje

Folio 98

1991 Fecha	Concepto	P #	Debe	Haber	Saldo
Junio 30	Saldo al final del mes				2,015.00
Julio 1	Por ingreso del día	1		30.00	2,045.00

402.1.08 Energía Eléctrica

Folio 99

1991 Fecha	Concepto	P #	Debe	Haber	Saldo
Junio 30	Saldo al final del mes				372.00
Julio 5	Por ingreso por energía a socio	5		22.00	394.00

301.1.01.03 Insumos y Materiales

Folio 100

1991 Fecha	Concepto	P #	Debe	Haber	Saldo
Julio 2	Por compra del día	2	700.00		700.00

Ver subcuenta 301.1.01 folio 40.

401.1 Productos Agrícolas

Folio 101

1991 Fecha	Concepto	P #	Debe	Haber	Saldo
Julio 2	Por ventas de maíz	2		339.75	339.75

401.1.02 Maíz

Folio 102

1991 Fecha	Concepto	P #	Debe	Haber	Saldo
Julio 2	Por ventas de maíz	2		339.75	339.75

401.8.02 Huevos

Folio 103

1991 Fecha	Concepto	P #	Debe	Haber	Saldo
Julio 3	Por venta de huevos	3		900.00	900.00

Ver cuenta 401.8 folio 98

402.1.07 Arrendamiento de Tierras

Folio 104

1991 Fecha	Concepto	P #	Debe	Haber	Saldo
Julio 3	Por arrendamiento a asociados	3		200.00	200.00

402.1.09 Otros Servicios

Folio 105

1991 Fecha	Concepto	P #	Debe	Haber	Saldo
Julio 4	Por alquiler tractor	4		500.00	500.00

402.3.02 Multas

Folio 106

1991 Fecha	Concepto	P #	Debe	Haber	Saldo
Junio 30	Saldo al final del mes				350.00
					2,967.00
					3,467.00
					3,839.00

103.1.02.03 Insecticidas

Folio 107

1991 Fecha	Concepto	P #	Debe	Haber	Saldo
Julio 1	Para registrar compra del día	1	11,070.00		11,070.00
Julio 1	Para registrar compra del día	2	216.30		11,286.30

Ver subcuenta 103.1.02 Folio 15

103.1.06.03 Suplemento Vitamínico

Folio 108

1991 Fecha	Concepto	P #	Debe	Haber	Saldo
Julio 1	Para registrar compra del día	1	3,390.00		3,390.00

Ver subcuenta 103.1.06 Folio 18

301.1.02.01 Fertilizantes

Folio 109

1991 Fecha	Concepto	P #	Debe	Haber	Saldo
Julio 2	Para registrar compra del día	2	2,123.00		2,123.00

Ver subcuenta 103.1.02 folio 15

103.1.02.04 Fungicida

Folio 110

1991 Fecha	Concepto	P #	Debe	Haber	Saldo
Julio 2	Para registrar compra del día	2	3,817.20		3,817.20

Ver subcuenta 103.1.02 Folio 15

103.1.06 Varios

Folio 111

1991 Fecha	Concepto	P #	Debe	Haber	Saldo
Julio 2	Por compras varias	2	720.00		720.00

401.1.03 Servicio de Transporte

Folio 112

1991 Fecha	Concepto	P #	Debe	Haber	Saldo
Julio 5	Por servicio transporte	5		150.00	150.00

201.3.03 Jornales Pendientes

Folio 113

1991 Fecha	Concepto	P #	Debe	Haber	Saldo
Julio 6	Por planilla No. 7 pendiente	6		3,616.00	3,616.00

Ver cuenta 201.3 Folio 71

ASOCIACION COOPERATIVA DE LA REFORMA AGRARIA BONANZA DE R.L.
BALANCE DE COMPROBACION AL 31 DE JULIO DE 1991

ACTIVO

<u>DISPONIBLE</u>		φ 3,454.28
CAJA	φ 2,172.19	
CAJA CHICA	400.00	
BANCOS	<u>882.09</u>	
<u>CUENTAS Y DOCUMENTOS POR COBRAR</u>		55,854.13
CUENTAS POR COBRAR	59,915.61	
ESTIMACION PARA CUENTAS INCOBRABLES	(<u>4,061.48</u>)	
<u>INVENTARIOS</u>		34,334.30
BODEGA GENERAL	<u>34,334.30</u>	
<u>ACTIVO FUNCIONAL</u>		981,855.96
MAQUINARIA, EQUIPO Y HERRAMIENTAS	440,322.50	
GANADO	648,679.00	
RESERVA PARA DEPRECIACION ACUMULADA	(<u>107,145.54</u>)	
<u>ACTIVO FIJO</u>		2,791,614.71
PLANTACIONES PERMANENTES	79,601.98	
TERRENOS	2,193,637.31	
EDIFICACIONES	594,610.36	
MOBILIARIO Y EQUIPO DE OFICINA	6,228.00	
RESERVA PARA DEPRECIACION ACUMULADA	(<u>82,462.94</u>)	
<u>DIFERIDO</u>		
GASTOS FINANCIEROS POR LIQUIDAR	682.50	55,515.48
OTROS	<u>54,832.98</u>	
<u>OTROS ACTIVOS</u>		280.00
INVERSIONES	<u>280.00</u>	
<u>COSTOS DE EXPLOTACION</u>		50,241.05
AGRICOLAS	29,921.25	
GANADERA	<u>20,319.80</u>	
<u>GASTOS</u>		39,133.80
DE ADMINISTRACION	7,075.10	
FINANCIERO	24,178.52	
DE MANTENIMIENTO Y REPARACION	<u>7,880.18</u>	
 TOTAL SALDOS DEUDORES		 <u>4,012,283.71</u> =====

PASIVO

<u>EXIGIBLE A CORTO PLAZO</u>		¢ 232,795.42
BANCOS	139,416.57	
ACREEDORES VARIOS	12,232.96	
RETENCIONES LEGALES	44.25	
INTERESES POR PAGAR	48,083.84	
PROVEEDORES	<u>33,017.80</u>	
<u>EXIGIBLE A LARGO PLAZO</u>		4,387,108.97
BANCOS	778,251.18	
DEUDA AGRARIA	2,204,392.58	
CARTERA ISTA - BFA	119,564.74	
INTERESES POR PAGAR	<u>1,283,900.47</u>	
<u>TRANSITORIAS</u>		4,000.00
COSECHAS ENTREGADA Y NO LIQUIDADAS	<u>4,000.00</u>	
<u>PATRIMONIO SOCIAL Y RESERVAS</u>		(654,783.95
APORTES DE CAPITAL	19,539.00	
SUPERAVIT	28,810.36	
DEFICIT	<u>(703,133.31</u>	
<u>VENTAS</u>		39,524.27
AGRICOLAS	339.75	
GANADERAS	38,284.52	
DE ORIGEN ANIMAL	<u>900.00</u>	
<u>PRODUCTOS</u>		3,639.00
POR SERVICIOS	<u>3,639.00</u>	
TOTAL SALDOS ACREEDORES		¢ <u>4,012,283.71</u> =====

Juan Antonio Carranza Lima
Presidente

Alejandro Pineda Mora
Tesorero

Ana María Salazar Arrúe
Cogestor I.S.T.A.

José Alejandro Salguero
Contador

ANEXOS AL BALANCE

ACTIVO			
DISPONIBLE			3,454.28
=====			
<u>CAJA GENERAL</u>		2,172.19	
EFFECTIVO	<u>2,172.19</u>		
<u>CAJA CHICA</u>		400.00	
<u>BANCOS</u>		882.09	
BANCO DE FOMENTO AGROPECUARIO	882.09		
CUENTA CORRIENTE	156.50		
CUENTA DE AHORRO	<u>1,038.59</u>		
CUENTAS Y DOCUMENTOS POR COBRAR			55,854.13
=====			
CUENTAS POR COBRAR		59,915.61	
DEUDORES VARIOS	59,915.61		

PRESTAMOS A ASOCIADOS	12,564.68		
OTROS	<u>47,410.93</u>		
ESTIMACION PARA CUENTAS INCOBRABLES		<u>4,061.48</u>	
=====			
INVENTARIOS			34,334.30
=====			
<u>BODEGA GENERAL</u>		34,334.30	
PRODUCTOS AGRICOLAS	4,770.00		

INSUMOS	20,706.90		

MATERIALES	2,650.20		

COMBUSTIBLE Y LUBRICANTES	1,295.00		

MEDICAMENTOS VETERINARIOS	4,192.20		

VARIOS	<u>720.00</u>		

<u>ACTIVO FUNCIONAL</u>			981,855.96
<u>MAQUINARIA EQUIPO Y HERRAMIENTAS</u>			440,322.50
MAQUINARIA		172,280.00	

EQUIPO		265,350.00	

HERRAMIENTAS		<u>2,692.50</u>	

<u>GANADO</u>		648,679.00
ANIMALES DE TRABAJO	5,350.00	

ANIMALES PRODUCTIVOS	<u>643,329.00</u>	

<u>RESERVA DEPRECIACION ACUMULADA</u>		107,145.54
MAQUINARIA	46,317.60	

EQUIPO	60,159.75	

HERRAMIENTAS	<u>668.19</u>	

ACTIVOS FIJOS		2,791,614.71
=====		
<u>PLANTACIONES PERMANENTES</u>	79,601.98	
<u>TERRENOS</u>	2,193,637.31	
<u>EDIFICACIONES</u>	594,610.36	
<u>MOBILIARIO Y EQUIPO DE OFICINA</u>	6,228.00	
<u>RESERVA PARA DEPRECIACION ACUMULADA</u>	82,462.94	
EDIFICACIONES	80,876.15	

MOBILIARIO Y EQUIPO DE OFICINA	<u>1,586.79</u>	

DIFERIDO		55,515.48
=====		
<u>GASTOS FINANCIEROS POR LIQUIDAR</u>	<u>55,515.48</u>	
OTROS ACTIVOS		280.00
=====		
<u>INVERSIONES</u>	280.00	
<u>COSTOS DE EXPLOTACION</u>		50,241.05
=====		
<u>AGRICOLAS</u>	29,921.25	
MAIZ	6,257.70	

MANO DE OBRA	731.00	
GASTOS INDIRECTOS	4,826.70	
INSUMOS Y MATERIALES	<u>7,000.00</u>	
CAFE	6,458.80	

MANO DE OBRA	3,333.50	
GASTOS INDIRECTOS	<u>3,125.30</u>	
CAÑA	17,204.75	

INSUMOS Y MATERIALES	6,855.17	
MANO DE OBRA	7,489.80	
GASTOS INDIRECTOS	<u>2,859.78</u>	

<u>GANADERAS</u>		20,319.80	
BOVINOS LECHEROS		20,319.80	

INSUMOS Y MATERIALES	8,604.80		
MANO DE OBRA	11,202.50		
GASTOS INDIRECTOS	<u>512.50</u>		
GASTOS			39,133.80
=====			
<u>DE ADMINISTRACION</u>		7,075.10	
ADMINISTRACION GENERAL		7,075.10	

SUELDOS	5,030.00		
PAPELERIA Y UTILES	322.35		
VIATICOS	665.50		
COMBUSTIBLE Y LUBRICANTES	1,015.15		
ENERGIA ELECTRICA	<u>42.10</u>		
<u>FINANCIEROS</u>			24,178.52
INTERESES NORMALES	<u>24,178.52</u>		

<u>MANTENIMIENTO Y REPARACION</u>		7,880.18	
MAQUINARIA Y EQUIPO AGRICOLA		7,880.18	
INSUMOS Y MATERIALES	4,138.18		
MANO DE OBRA	2,251.00		
GASTOS INDIRECTOS	<u>1,491.00</u>		
TOTAL SUELDOS DEUDORES			<u>4,012,283.71</u>
PASIVO			
EXIGIBLE A CORTO PLAZO			232,795.42
=====			
<u>BANCOS</u>		139,416.57	
BANCO DE FOMENTO AGROPECUARIO	<u>139,416.57</u>		

<u>ACREEDORES VARIOS</u>		12,232.96	
JORNALES PENDIENTES	3,616.00		

OTROS ACREEDORES RIO ZARCO	<u>8,616.96</u>		

<u>RETENCIONES LEGALES</u>		44.25	
TIMBRES FISCALES Y PAPEL SELLADO	<u>44.25</u>		

<u>INTERESES POR PAGAR</u>		48,083.84	
BANCO DE FOMENTO AGROPECUARIO	<u>48,083.84</u>		

<u>PROVEEDORES</u>		33,017.80	
MOORE COMERCIAL	21,500.00		

QUIMICA INTEGRADA	9,117.05		

GASOLINERA ESSO S/MOLINO	<u>2,400.75</u>		

EXIGIBLE A LARGO PLAZO			4,387,108.97
=====			
<u>BANCOS</u>		779,251.18	
BANCO CUSCATLAN	<u>779,251.18</u>		

<u>DEUDA AGRARIA</u>		2,204,392.58	
TERRENOS	<u>2,204,392.58</u>		

CARTERA IGTA - BFA		119,564.74	
INTERESES POR PAGAR		<u>1,283,900.47</u>	

TRANSITORIAS			4,000.00
=====			
<u>COSECHAS ENTREGADAS Y NO LIQUIDADAS</u>		<u>4,000.00</u>	
PATRIMONIO SOCIAL Y RESERVAS			654,783.95
=====			
<u>APORTES DE CAPITAL</u>		19,539.00	
CERTIFICADOS DE APORTACION PAGADO	<u>19,539.00</u>		

<u>SUPERAVIT</u>		28,810.36	
SUPERAVIT DONADO	<u>28,810.36</u>		

DEFICIT		703,133.31	
EJERCICIOS ANTERIORES	<u>703,133.31</u>		

VENTAS			39,524.27
=====			
<u>AGRICOLAS</u>		339.75	
MAIZ	<u>339.75</u>		
<u>GANADERAS</u>		38,284.52	
BANADO DE CARNE	<u>38,284.52</u>		

<u>DE ORIGEN ANIMAL</u>		900.00	
HUEVOS	<u>900.00</u>		

PRODUCTOS			3,639.00
POR SERVICIOS		3,639.00	

PASTAJE	2,045.00		

ENERGIA ELECTRICA	394.00		

ARRENDAMIENTO DE TIERRAS	200.00		

OTROS SERVICIOS	500.00		

MULTAS	350.00		

SERVICIO DE TRANSPORTE	<u>150.00</u>	_____	_____

TOTAL SALDOS ACREEDORES			₡ 4,012,283.71

Los saldos anteriores han sido sacados de los Libros Auxiliares.

INDICADOR.

===== Rubros de Agropecuarios
 _____ Cuentas de Mayor
 - - - - - Subcuentas

ASOCIACION COOPERATIVA DE LA REFORMA AGRARIA
BONANZA DE R.L.
ESTADO DE PERDIDAS Y EXCEDENTES
DEL 1o. DE ENERO AL 31 DE JULIO DE 1991.

<u>Ventas</u>		φ39,2524.27
Productos Agrícolas	φ 339.75	
Ganaderas	38,284.52	
De origen animal	<u>900.00</u>	
<u>*Costo de Ventas</u>		φ12,560.26
Agrícolas	φ 7,480.31	
Ganaderas	<u>5,079.95</u>	
Excedente Bruto		φ26,964.01
(-) <u>Gastos</u>		φ39,133.80
De administración	φ 7,075.10	
Financieros	24,178.52	
De mantenimiento y reparación	<u>7,880.18</u>	
Pérdida de Operación		φ12,169.79
(-) <u>Productos</u>		
Productos por Servicios	φ <u>3,639.00</u>	φ 3,639.00
Pérdida Neta		φ 8,530.79 =====

Juan Antonio Carranza Lima
Presidente

Alejandro Pineda Santos
Tesorero

Ana María Salazar Arrué
Cogestor-ISTA

José Alejandro Salguero
Contador

* El Costo de Venta representa el 25% del Costo de Explotación. (Ver Balance de Comprobación)

ASOCIACION COOPERATIVA DE LA REFORMA AGRARIA
 BONANZA DE R.L.
 BALANCE GENERAL AL 31 DE JULIO DE 1991.

<u>ACTIVO</u>		
<u>DISPONIBLE</u>		φ 3,454.28
Caja	φ 2,172.19	
Caja Chica	400.00	
Bancos	<u>882.09</u>	
<u>CUENTAS Y DOCUMENTOS POR COBRAR</u>		φ 55,854.13
Cuentas por Cobrar	φ 59,915.61	
Estimación para Ctas. Incob.	<u>(4,061.48)</u>	
<u>INVENTARIO</u>		φ 72,015.09
Bodega General	φ 56,775.24	
Inventario de Ganado Bovino	<u>15,239.85</u>	
<u>ACTIVO FUNCIONAL</u>		φ 981,855.96
Maquinaria, equipo y herram.	φ 440,322.50	
Ganado	648,679.00	
Rva. para Deprec. acumulada	<u>(107,145.54)</u>	
<u>ACTIVO FIJO</u>		φ 2 ¹ 791,614.71
Plantaciones permanentes	φ 79,601.98	
Terrenos	2 ¹ 193,637.31	
Edificios	594,610.36	
Mobiliario y Equipo de Ofic.	6,228.00	
Rva. para Deprec. acumuladas	<u>(82,462.94)</u>	
<u>DIFERIDO</u>		φ 55,515.48
Gastos Financ. por Liquidar	φ 682.50	
Otros	<u>54,832.98</u>	
<u>OTROS ACTIVOS</u>		φ 280.00
Inversiones	φ <u>280.00</u>	
Total del Activo		φ 3 ¹ 960.589.65 =====

PASIVO

<u>EXIGIBLE A CORTO PLAZO</u>		¢ 232,795.42
Bancos	¢ 139,416.57	
Acreedores Varios	12,232.96	
Retenciones Legales	44.25	
Intereses por Pagar	48,083.84	
Proveedores	<u>33,017.80</u>	
<u>EXIGIBLE A LARGO PLAZO</u>		¢4 ¹ 387,108.97
Bancos	¢ 778,251.18	
Deuda Agraria	2 ¹ 204,392.58	
Cartera ISTA-BFA	119,564.74	
Intereses por Pagar	<u>1¹283,900.47</u>	
<u>TRANSITORIAS</u>		¢ 4,000.00
Cosechas Entreg. y no Liquid.	¢ <u>4,000.00</u>	
<u>PATRIMONIO SOCIAL Y RESERVAS</u>		(¢ 663,314.74
Aportes de Capital	¢ 19,539.00	
Superávit	28,810.36	
* Déficit	(<u>711,664.10</u>)	
Total Pasivo y Capital		¢3 ¹ 960.589.65 =====

Juan Antonio Carranza Lima
Presidente ▽

Alejandro Pineda Santos
Tesorero

Ana María Salazar Arrué
Cogestor-ISTA

José Alejandro Salguero
Contador

* Ver Estado de Pérdidas y Excedentes (capitalización de la pérdida)

CUADRO SINOPTICO

DISPOSICIONES LEGALES RELEVANTES RELACIONADAS CON LAS ASOCIACIONES COOPERATIVAS AGROPECUARIAS DEL SECTOR REFORMADO

Nº. de orden	Número del Decreto	Fecha del Decreto	Órgano Oficial que lo decretó	Diario Oficial en que se publicó			Contenido del Decreto
				Número	Fecha	Tomo	
1	44 Ref.	11-12-1979	Junta Revolucionaria de Gobierno	230	11-12-1979	265	Precios máximos anuales por arrendamiento de Tierra Agrícola
2	153 Ref.	5-3-1980	Junta Revolucionaria de Gobierno	46	5-3-1980	266	Ley Básica de la Reforma Agraria
3	154 Ref.	5-3-1980	Junta Revolucionaria de Gobierno	46	5-3-1980	266	Autorización al I.S.T.A. para proceder a la intervención y Toma de posesión de los inmuebles afectados.
4	209	28-4-1980	Junta Revolucionaria de Gobierno	78	28-4-1980	267	Créase presupuestariamente el programa "Operación de las Tierras afectadas por la Reforma Agraria"
5	207 Ref.	28-4-1980	Junta Revolucionaria de Gobierno	78	28-4-1980	267	Ley para la Afectación y Traspaso de tierras agrícolas a favor de sus cultivadores.
6	220 Ref.	9-5-1980	Junta Revolucionaria de Gobierno	86	9-5-1980	267	Ley especial de Emisión de Bonos de la Reforma Agraria.
7	221 Ref.	9-5-1980	Junta Revolucionaria de Gobierno	86	9-5-1980	267	Ley especial de Asociaciones Agropecuarias.

DISPOSICIONES LEGALES RELEVANTES RELACIONADAS CON LAS ASOCIACIONES COOPERATIVAS AGROPECUARIAS DEL SECTOR REFORMADO

Nº. de orden	Número del Decreto	Fecha del Decreto	Organo Oficial que lo decretó	Diario Oficial en que se publicó			Contenido del Decreto
				Número	Fecha	Tomo	
8	256	29-5-1980	Junta Revolucionaria de Gobierno	103	3-6-1980	267	Autorización de Venta al I.S.T.A. de derechos de Reserva e inmuebles rústicos menores de 500 hectáreas intervenidos en la primera etapa.
9	378	1-9-1980	Junta Revolucionaria de Gobierno	173	16-9-1980	268	Se convierten en sujetos de créditos a la Producción a las Asociaciones Cooperativas Agropecuarias y Otras organizaciones.
10	525 Ref.	11-12-1980	Junta Revolucionaria de Gobierno	234	11-12-1980	269	Ley de creación de la Financiera Nacional de Tierras Agrícolas (FINATA)
11	539	22-12-1980	Junta Revolucionaria de Gobierno	241	22-12-1980	269	Transferencia a la Financiera Nacional de Tierras Agrícolas de la propiedad de inmuebles parcelas o parcelas expropiadas por el Decreto Nº 207.
12	71 Ref.	22-12-1980	Junta Revolucionaria de Gobierno	241	22-12-1980	269	Reglamento para la Aplicación de la Ley para la Afectación y Traspaso de Tierras Agrícolas a favor de sus cultivadores Directos.

DISPOSICIONES LEGALES RELEVANTES RELACIONADAS CON LAS ASOCIACIONES COOPERATIVAS AGROPECUARIAS DEL SECTOR REFORMADO							
Nº. de orden	Número del Decreto	Fecha del Decreto	Organo Oficial que lo decretó	Diario Oficial en que se publicó			Contenido del Decreto
				Número	Fecha	Tomo	
13	761	23-7-1981	Junta Revolucionaria de Gobierno	144	10-8-1981	272	Autorización al I.S.T.A. para reserva de áreas para establecimiento de Centros de Investigación Agropecuaria, piscícola, servicios públicos vitales como salud, educación y otros.
14	788	28-8-1981	Junta Revolucionaria de Gobierno	158	28-8-1981	272	Ley especial de Emisión de Bonos de la Financiera Nacional de Tierras Agrícolas.
15	842 Ref.	28-10-1981	Junta Revolucionaria de Gobierno	198	28-10-1981	273	Ley para la Adjudicación de Tierras adquiridas por el I.S.T.A. con anterioridad a la Ley Básica de la Reforma Agraria.
16	109	4-11-1981	Poder Ejecutivo de la República de El Salvador	202	4-11-1981	273	Reglamento de la Ley Especial de Emisión de Bonos de FINATA.
17	Acuerdo 1030 Bis	13-11-1981	Ministerio de Agricultura y Ganadería	17	26-1-1982	274	Aprobación del texto de los Bonos definitivos de FINATA y fijación de su fecha de emisión, 13 de Noviembre de 1981.
18	124	19-1-1982	Poder Ejecutivo de la República de El Salvador	15	22-1-1982	274	Reglamento Regulador de Estatutos de las Asociaciones Cooperativas Agropecuarias.

DISPOSICIONES LEGALES RELEVANTES RELACIONADAS CON LAS ASOCIACIONES COOPERATIVAS AGROPECUARIAS DEL SECTOR REFORMADO

NO. de orden	Número del Decreto	Fecha del Decreto	Organo Oficial que lo decretó	Diario Oficial en que se publicó			Contenido del Decreto
				Número	Fecha	Tomo	
19	970	9-2-1982	Junta Revolucionaria de Gobierno	27	9-2-1982	274	Prórroga del plazo establecido en el Art. 9 del Decreto NO. 207, hasta el 3 de marzo de 1983.
20	3	26-4-1982	Asamblea Constituyente de la República de El Salvador.	75	26-4-1982	275	Se adopta como Ley Fundamental de la República la constitución de 1962, con un régimen de excepción y se derogan los decretos Nos. 1, 7 y 114 de la Junta Revolucionaria de Gobierno.
21	6 (Derogado)	18-5-1982	Asamblea Constituyente de la República de El Salvador.	94	24-5-1982	275	Se excluyen de estar sujetas al régimen del Decreto NO. 207, las tierras arrendadas para cultivo de algodón, caña de azúcar, cereales y labores pecuarias a partir del año agrícola 1982 y mientras dure el ciclo del cultivo respectivo.
22	11 (Derogado)	27-5-1982	Asamblea Constituyente de la República de El Salvador.	98	28-5-1982	275	Interpreta auténticamente el Decreto Legislativo NO. 6.
23	171	3-3-1983	Asamblea Constituyente de la República de El Salvador.	44	3-3-1983	278	Prórroga al plazo establecido en el Art. 9 del Decreto NO. 207, hasta el 31 de Diciembre de 1983 y derogatoria de los Decretos Nos. 6 y 11 de la Asamblea Constituyente.

DISPOSICIONES LEGALES RELEVANTES RELACIONADAS CON LAS ASOCIACIONES COOPERATIVAS AGROPECUARIAS DEL SECTOR REFORMADO

Nº. de orden	Número del Decreto	Fecha del Decreto	Órgano Oficial que lo decretó	Diario Oficial en que se publicó			Contenido del Decreto
				Número	Fecha	Tomo	
24	354 Ref.	1-12-1983	Asamblea Constituyente de La República de El Salvador.	228	8-12-1983	281	Ley de Emisión de Bonos Agrarios de Compensación Financiera de la Financiera Nacional de Tierras Agrícolas.
25	38	15-12-1983	...Constitución Política de El Salvador...Asamblea Constituyente de la República de El Salvador	234	16-12-1983	281	Disposiciones aplicables al proceso de Reforma Agraria.
26	16	27-12-1983	Asamblea Legislativa de La República de El Salvador.	241	27-12-1983	281	Prórroga del plazo establecido en el Art. 9 del Decreto Nº. 207, hasta el 30 de junio de 1984 y derogatoria de los Decretos Nos. 6 y 11 de la Asamblea Constituyente.
27	713	20-11-1991	Asamblea Legislativa de la República de El Salvador.				Ley para el Financiamiento de la Pequeña Propiedad Rural, por la cual, se crea el Banco de Tierras.

Nº 2

UNIVERSIDAD DE EL SALVADOR

ENCUESTA A LAS COOPERATIVAS AGROPECUARIAS DEL SECTOR
REFORMADO DE LA ZONA OCCIDENTAL DE EL SALVADOR.

NOMBRE DE LA COOPERATIVA: _____

UBICACION: _____

CARGO DEL ENCUESTADO: _____

La presente encuesta tiene por objeto detectar las causas que originaron las anomalías existentes en las cooperativas y está dirigida a Gerentes, Contadores y Miembros de los Consejos de Administración y Juntas de Vigilancia

1. ¿Cuál es la actividad a la que se dedica su Cooperativa?

Agrícola () Ganadera () Agropecuaria ()

2. ¿Existen sistemas contables en la Cooperativa?

Sí () No ()

3. ¿Quién diseñó el sistema contable existente?

M.A.G. () Otros ()

4. ¿Cómo considera actualmente el sistema contable de la Cooperativa?
- Bueno () Malo ()
5. Si la respuesta anterior fue "malo" responda las siguientes preguntas:
- a) ¿Obtiene los Estados Financieros Básicos?
- Sí () No ()
- b) ¿Le proporciona información para elaborar los Estados Financieros Básicos?
- Sí () No ()
6. ¿Utiliza la Cooperativa el catálogo de cuentas diseñado por A.I.D.?
- Sí () No ()
7. ¿Por qué razón la Cooperativa no utiliza el catálogo de cuentas diseñado por A.I.D.?
- No es funcional ()
- No es apegada a las necesidades ()
8. ¿Conoce el contador el catálogo existente?
- Sí () No ()

9. ¿El sistema contable es manual o computarizado?
Manual () Computarizado ()
10. Si es computarizado, ¿le proporciona el computador Estados Financieros?
Sí () No ()
11. Si su respuesta anterior fue afirmativa, señale cuáles de los siguientes Estados proporciona:
- Balance General ()
 - Estados de Pérdidas y Ganancias ()
 - Estados de Cambios en la Posición Financiera ()
 - Estado de Flujo de Efectivo ()
 - Estado de Utilidades Retenidas ()
12. ¿Existe un sistema de control interno eficiente y efectivo?
Sí () No ()
13. Si su respuesta anterior fue negativa, indique cuáles son las áreas deficientes del control interno en su cooperativa
- a) Efectivo ()
 - b) Cuentas y Documentos por Cobrar ()

- c) Inventarios ()
- d) Activos Fijos ()
- e) Otros Activos ()
- f) Pasivos a Corto Plazo ()
- g) Pasivos a Mediano y Largo Plazo ()
- h) Capital y Reservas ()
- i) Costos y Gastos ()

14. ¿La Junta de Vigilancia de la Cooperativa exige periódicamente los Estados Financieros Básicos y cualquier otra información necesaria para establecer los resultados y tomar decisiones?

15. Si la respuesta anterior fue negativa, indique las razones:

- No saben utilizar la información que se les proporciona ()
- Los Estados Financieros no les brindan la información deseada ()

16. ¿Se proporciona periódicamente a la Junta General de Asociados y al Consejo de Administración la información contable básica que les permita tomar decisiones y medidas correctivas?

Sí () No ()

17. ¿Porqué se lleva contabilidad en su Cooperativa,
- Exigencia Legal ()
 - Necesidad de controlar las operaciones realizadas por la empresa ()
 - Conocer la situación financiera de la empresa y sus resultados de operación ()
18. En forma breve haga un comentario sobre las anomalías que usted encuentra en su Cooperativa.

GRACIAS POR SU COLABORACION

TABULACION DE LAS ENCUESTAS PASADAS EN LAS ASOCIACIONES
COOPERATIVAS AGROPECUARIAS DEL SECTOR REFORMADO DE
LA ZONA OCCIDENTAL.

Como parte del trabajo de investigación realizado, se encuestaron 50 Asociaciones Cooperativas del Sector Reformado de la Zona Occidental del país, escogidas en forma aleatoria, con el propósito de obtener información acerca de las fortalezas y debilidades de los sistemas contables utilizados por las mismas. Los cuestionarios respectivos fueron contestados por miembros importantes de los distintos organismos cooperativos, para que las opiniones vertidas cubrieran diferentes puntos de vista y garantizaran la imparcialidad de la encuesta.

Los resultados obtenidos, debidamente tabulados, se presentan a continuación y, posteriormente, se analizan los resultados obtenidos.

PREGUNTAS	RESPUESTAS	NUMERO DE RESPUESTAS	PORCENTAJE
1. Cual es la actividad a la que dedica su cooperativa	Agrícola	28	56%
	Ganadera	2	4%
	Agropecuaria	20	40%
2. Existen sistemas Contables en la Cooperativa	SI	50	100%
	NO	0	- X -
3. Quién Diseño el Sistema Contable Existente	M.A.G.	50	100%
	Otros	0	- X -
4. Cómo Considera Actualmente el Sistema Contable de la Cooperativa	Bueno	15	30%
	Malo	35	70%
5. Si la Respuesta anterior fue mala responde las siguientes:			
a) Obtienen los Estados Financieros Básicos.	SI	35	100%
	NO	0	- X -
b) Le Proporciona Información para Elaborar los Estados Financieros.	SI	35	100%
	NO	0	- X -

6. Utiliza la Cooperativa el -- Catálogo de Cuentas Diseñado por A.I.D.	SI	15	30%
	NO	35	70%
7. Porqué Razón la Cooperativa no Utiliza el Catálogo de Cuentas Diseñado por A.I.D.	No es Funcio nal.	28	80%
	No se Apega a las Necesidades	7	20%
8. Conoce el Contable el Catalogo Existente	SI	50	100%
	NO	0	- X -
9. El Sistema Contable es Manual o Computarizado.	Manual	49	98%
	Computarizado	1	2%
10. Si es Computarizado ¿Le Pro- porciona el Computador Esta- dos Financieros.	SI	1	100%
	NO	0	- X -
11. Si su Respuesta Anterior Fue Afirmativa; Señale Cuales de los Sigüientes Estados Pro- porciona.	Balance General Estados de Pérdidas y Ganancias En la Posición Financiera. Estado de Flujo de Efecti vo.	1 1	40% 60%

Estado de Utilidades Rete
nidas.

12. Existen Sistemas de Control	SI	6	12%
Interno Eficiente y Efectivo.	NO	44	88%
13. Si su Respuesta Anterior Fue	Efectivo		
Negativa Indique Cuales son	Cuentas y Documentos por	34	77%
las Areas Deficientes del --	Pagar		
Control Interno en su Coope-	Inventarios		
rativa.	Activos Fijos	10	23%
	Otros Activos		
	Pasivo a Corto Plazo		
	Pasivos a Mediado y Largo		
	Plazo		
	Capital y Reservas		
	Costos y Gastos		
14. La Junta de Vigilancia de			
la Cooperativa Exige Periód-			
icamente los Estados ---			
Financieros Básicos y Cual--	SI	15	30%
quer otra Información nece			
saria para establecer los	NO	35	70%
Resultados y Tomar Decisiones.			

15. Si la Respuesta Anterior fue Negativa Indique las Razones	No saben utilizar la información que se -	34	97%
	les proporciona		
	Los estados Financieros		
	les Brindan la Información Adecuada	1	3%
16. Se Proporciona periódicamente a la junta de Asociados y al Consejo de Administración la Información Contable Básica que les Permita tomar decisiones y medidas correctas.	SI	44	88%
	NO	6	12%
17. Porqué se lleva Contabilidad en su Cooperativa.	Exigencia		
	Legal	36	72%
	Necesidad de Controlar las Operaciones Realizadas por la Empresa.		
	Conocer la Situación	14	28%
	Financiera de la Empresa y sus Resultados de Operación.		

ANALISIS DE LOS RESULTADOS DE LA ENCUESTA:

En base a los resultados arrojados por la encuesta hecha en 50 Asociaciones Cooperativas del Sector Reformado de la Zona Occidental del país, se llegó a las conclusiones siguientes:

1. Más de la mitad de las Cooperativas son agrícolas; un 40% se dedica a la crianza y explotación de ganado y sólo el 4% realiza actividades agropecuarias.
2. La totalidad de las Cooperativas utilizan el sistema contable diseñado por los técnicos del M.A.G.
3. El 70% de las Cooperativas consideraron que el sistema contable utilizado es "malo", el resto lo consideró "bueno". Es conveniente aclarar que el propósito de la pregunta no era realmente que los encuestados contestarán en forma tan radical, sino que se redactó de ésa manera para enfatizar la confiabilidad que podía tenerse en los sistemas contables utilizados.
4. El 100% de las Cooperativas que consideraron "malo" el sistema contable utilizado admitieron que éste proporcionaba la información necesaria para elaborar

los estados financieros básicos. Esto, aparentemente resulta contradictorio, pero tiene relación con lo explicado en el numeral anterior, en el sentido de que las cifras que muestran los estados financieros obtenidos no son del todo confiables.

5. El 70% de las Cooperativas no utilizan el Catálogo de Cuentas diseñado por los técnicos de la A.I.D., porque consideran que no es funcional ni apegado a sus necesidades.
6. El Catálogo de Cuentas mencionado es conocido por la totalidad de los Contadores de las Cooperativas.
7. Solamente una de las Cooperativas cuenta con un sistema contable computarizado, el cual le proporciona solamente dos estados financieros: Balance General y Estado de Resultados.
8. Los controles internos, en el 88% de las Cooperativas, son prácticamente inexistentes, y los pocos que hay cubren solamente algunas áreas.
9. En el 35% de las Cooperativas, los miembros de las Juntas de Vigilancia no exigen los estados financieros

para enterarse de la situación económica y financiera de la empresa. Ello se debe a que no saben hacer uso de la información que estos brinden.

10. La información contable se le proporciona a los organismos directivos cuando estos la necesitan.
11. La razón principal por las cuales se lleva contabilidad en las Cooperativas es para cumplir con una exigencia legal. Muy pocas utilizan la información contable para conocer aspectos económicos y financieros de las mismas.

CONCLUSIONES

El análisis anterior permite obtener las conclusiones siguientes:

1. Los sistemas contables utilizados por las Asociaciones Cooperativas Agrícolas y Ganaderas del Sector Reformado, son deficientes.
2. La mayoría de ellas carecen de sistemas de control interno y, si los tienen, son completamente inoperantes.

- 3 Los miembros de las Juntas de Vigilancia y Consejos de Administración no se ocupan de los aspectos contables, porque desconocen la importancia y los beneficios que se derivan de ellos.

4. En tales circunstancias, hay fundamentos suficientes para dudar de la veracidad de las cifras que presentan en sus estados financieros.

BIBLIOGRAFIA

- Asamblea Legislativa Ley General de Asociaciones Cooperativas. Decreto N^o. 559, del 25 de nov. de 1969.
- Asamblea Legislativa. Ley de Creación del Instituto Salvadoreño de Fomento Cooperativo. Decreto N^o. 560, del 25 de nov de 1969.
- Asamblea Legislativa. Ley de Creación del Instituto Salvadoreño de Transformación Agraria. Decreto N^o. 302, del 26 de junio de 1975.
- Asamblea Legislativa. Modificaciones a la Ley General de Asociaciones Cooperativas. Decreto N^o. 314, del 14 de octubre de 1983.
- Asamblea Legislativa. Ley General de Asociaciones Cooperativas. Decreto N^o. 339, del 6 de mayo de 1986.

David Browning.

El Salvador, la Tierra y el
Hombre. Segunda Edición.
Dirección de Publicaciones
del Ministerio de Educación,
1982.

Instituto Mexicano de
Contadores Públicos.

Principios de Contabilidad
Generalmente Aceptados.
Edición Sagitario, 1984.

Miller, Martin A.C.P.A.

Un análisis de los princi-
pios de Contabilidad Gene-
ralmente Aceptados. Guía de
P.C.G.A. Editorial Harcourt,
brace, Jovanovich, Publi-
shers, U.S.A., 1984.

Oficina del Inspector
General para Auditoría de
América Latina, AID - Depto
de Estado de E.E.U.U.

Auditoría de la Reforma Agra-
ria de El Salvador. Informe
de Auditoría N^o. 1-519-34-2,
Publicado por el Centro de
Estudios Económico-Sociales,
Guatemala, Febrero 1984.

Poder Ejecutivo.

Reglamento de la Ley General de Asociaciones Cooperativas. Decreto N^o. 20, del 9 de junio de 1970.

Poder Ejecutivo.

Reglamento Interno del Instituto Salvadoreño de Fomento Cooperativo. Acuerdo N^o. 115, del 18 de abril de 1972.

Poder Ejecutivo.

Reglamento para designar representantes de las Asociaciones Cooperativas ante el Consejo de Administración del Instituto Salvadoreño de Fomento Cooperativo. Acuerdo N^o. 163, del 25 de junio de 1971.

Poder Ejecutivo.

Reglamento Regulador de Estatutos de las Asociaciones Cooperativas Agropecuarias. Decreto N^o. 124, del 19 de enero de 1982.

Poder Ejecutivo.

Reglamento de la Ley General de Asociaciones Cooperativas. Decreto No. 62. del 20 de agosto de 1986.

Sermeño Escobar, Ingrid
Astrid: Quan Montano, Hugo
Armando: Quan Rodríguez.
Violeta Haydée.

Informe de la Investigación Preliminar para conocer los problemas y deficiencias en los Sistemas Contables que utilizan las Cooperativas Agrícolas y Ganaderas del Sector Reformado de El Salvador. Septiembre de 1990.

Technoserve, Inc.

Curso de Contabilidad Agropecuaria para Cooperativas del Sector Reformado.
Technoserve, Inc., 1988.

Código de Comercio.

Constitución Política.